

Дисциплина «Теория электрических цепей»

Индивидуальное домашнее задание №1

Частотный анализ пассивной электрической цепи

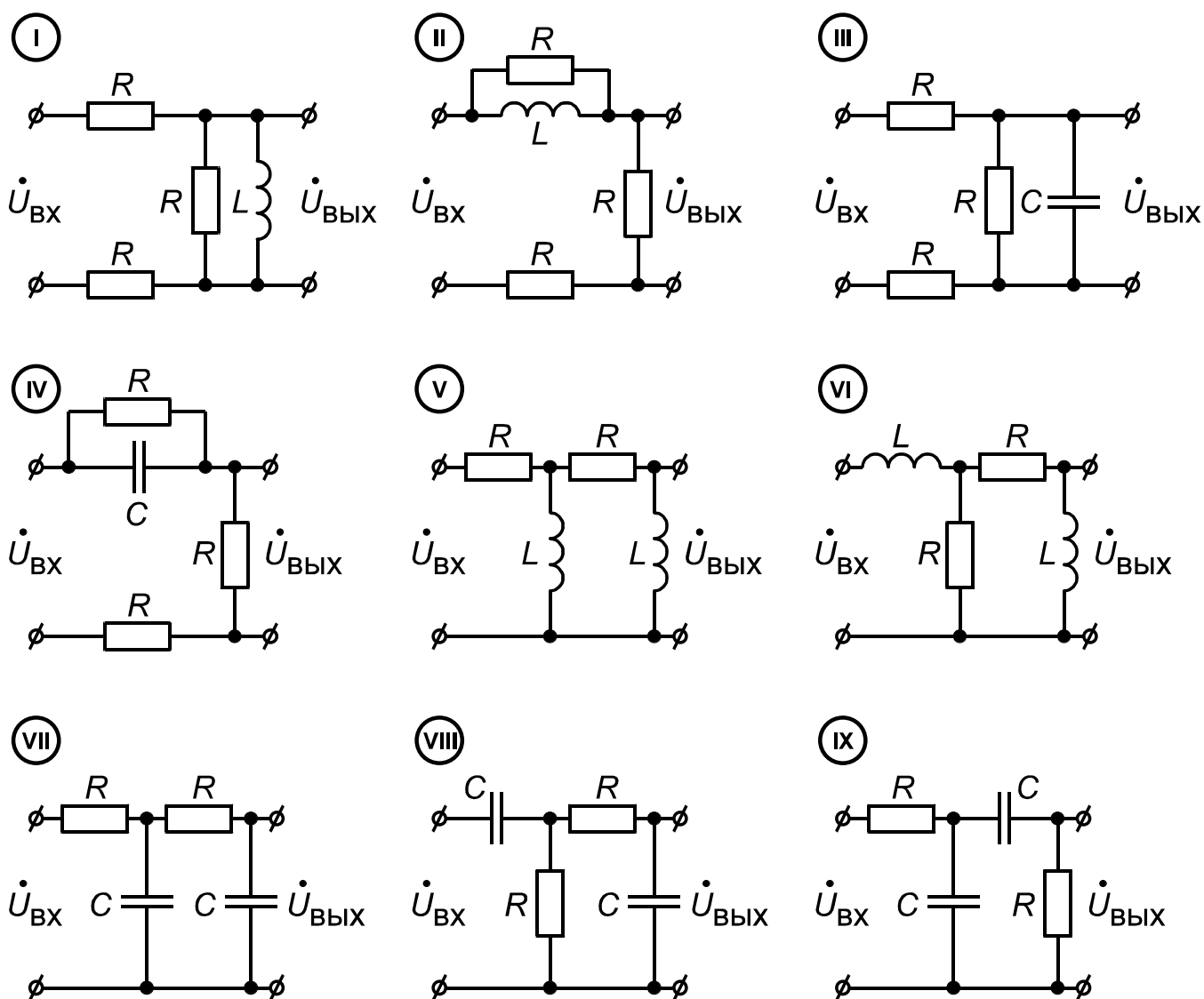
Программа работы

1. Физический («качественный») анализ цепи. Построение приближенных входных и передаточных частотных характеристик.
2. Получение аналитических зависимостей для входных и передаточных частотных характеристик ($Z_{вх}$; $Z_{вх}$; $\varphi_{Z_{вх}}$; K_U ; K_U ; φ_{K_U}). Проверка полученных выражений на предельных частотах, сравнение с результатами физического анализа. Определение характерных (в зависимости от типа схемы) параметров: максимального и граничного коэффициентов передачи, граничной(ых) или квазирезонансной частот, полосы пропускания и подавления.
3. Проведение расчетов по полученным выражениям (15-20 точек с подобранным шагом; значения параметров в крайних точках не должны отличаться от значений на предельных частотах более чем на 5%). Сведение полученных результатов в таблицы.
4. Построение входных и передаточных частотных характеристик по результатам выполненных расчетов (при необходимости использовать логарифмический масштаб по оси частот).
5. Построение годографа.
6. Построение векторных диаграмм. Рассмотреть три случая: относительно низкие частоты, относительно высокие и средние. Соотношение между реактивным и активным сопротивлениями выбирать из диапазона 1÷5.
7. Заключение и выводы.

ИСХОДНЫЕ ДАННЫЕ

Вариант	Значения параметров		
	R, Ом	C, мкФ	L, Гн
1	1000	5,6	10
2	6800	2,2	1,5
3	510	10	20

Исследуемые цепи:



Примечания:

1. Принципиальные схемы чертить в соответствии с требованиями ЕСКД.
2. При выполнении расчетов и чертежей можно (целесообразно) использовать вычислительную технику.
3. При проведении физического анализа комментировать основные положения и результаты.
4. Перед построением векторных диаграмм выбрать базовые векторы тока и напряжения и рассчитать модули остальных векторов в относительных единицах. Построение диаграмм сопровождать комментариями.
5. Выводы должны отражать конкретные полученные результаты исследования, а не перечислять выполняемые действия.