

МИНИСТЕРСТВО СЕЛЬСКОГО ХОЗЯЙСТВА РФ  
САНКТ-ПЕТЕРБУРГСКИЙ ГОСУДАРСТВЕННЫЙ  
АГРАРНЫЙ УНИВЕРСИТЕТ

---

Кафедра электротехники и электроснабжения

Т е о р е т и ч е с к и е о с н о в ы  
э л е к т р о т е х н и к и

Индивидуальные задания и методические указания  
к лабораторно-практическим занятиям

**М о д у л ь 3. Электрические цепи  
однофазного синусоидального  
тока**

Профессор Ф.Д. Косоухов,  
доценты С.А. Кулагин, В.Ф. Петров

Санкт-Петербург, 2007

Рекомендовано к изданию учебно-методической комиссией энергетического факультета (протокол № 1 от 16. 10. 2007 г.)

Для студентов энергетического факультета по специальностям:  
110302 – электрификация и автоматизация сельского хозяйства;  
140106 – энергообеспечение предприятий.

В данном модуле рассмотрены методы расчёта однофазных цепей переменного тока классическим и комплексным методами.

## Вопросы теоретической части модуля

### Классический метод

1. Синусоидальные Э.Д.С, напряжения и токи.
2. Явление самоиндукции и ЭДС самоиндукции.

Индуктивность.

3. Источники синусоидальной Э.Д.С.
4. Волновые диаграммы токов и напряжений.
5. Мгновенные, амплитудные, действующие и средние значения синусоидального тока.
6. Угол сдвига фаз.
7. Законы Кирхгофа для электрической цепи синусоидального тока
8. Элементы цепи переменного тока  $R$ ,  $L$ ,  $C$  и их физическая сущность.
9. Электрическая цепь с активным сопротивлением, индуктивностью и ёмкостью.
10. Электрическая цепь с последовательным соединением  $R$ ,  $L$ ,  $C$ . Метод расчёта. Построение векторной диаграммы. Закон Ома для цепи переменного тока. Треугольник сопротивлений.
11. Расчёт цепи с параллельным и смешанным соединением  $R$ ,  $L$ ,  $C$ . Активная, индуктивная и емкостная проводимости. Треугольник проводимостей.
12. Мощность в цепи переменного тока. Мгновенная активная мощность  $P_R$ , мгновенная индуктивная мощность  $P_L$ , мгновенная емкостная мощность  $P_C$ . Активная мощность  $P$ , индуктивная мощность  $Q_L$ , емкостная  $Q_C$ , полная мощность  $S$ , коэффициент мощности.
13. Резонансные явления в цепи с последовательным соединением  $R$ ,  $L$ ,  $C$ . Условия резонанса.
14. Резонансные явления в цепи с параллельным соединением  $R$ ,  $L$ ,  $C$ . Условия резонанса.
15. Компенсация сдвига фаз.

## Комплексный метод расчёта цепей переменного тока

1. Общие сведения о комплексных числах.
2. Изображение синусоидальных напряжений и токов комплексными числами.
3. Изображение производной синусоидальной функции.
4. Изображение интеграла от синусоидальной функции.
5. Изображение комплексного напряжения и тока векторами в координатах комплексной плоскости.
6. Закон Ома в комплексной форме.
7. Комплексное сопротивление и комплексная проводимость.
8. Закон Кирхгофа в комплексной форме
9. Определение мощности по комплексному напряжению и току.
10. Применение методов расчёта цепей постоянного тока к расчёту цепей синусоидального тока.
11. Топографические диаграммы на комплексной плоскости.

### 1. Типовые задачи и примеры расчёта

#### 1.1. Классический метод

##### Задача 1.

Дано: Электрическая цепь с последовательным соединением  $R$ ,  $L$ ,  $C$  (рис. 1).

К цепи приложено синусоидальное напряжение мгновенное значение которого равно:

$$u = 141 \sin(\omega t + 20^\circ) \text{ В}; f = 50 \text{ Гц};$$

Параметры цепи:  $R = 10 \text{ Ом}$ ;  $L = 0,0637 \text{ Гн}$ ;  $C = 3,184 \cdot 10^{-4} \text{ Ф}$ .

Определить: 1. Действующее и мгновенное значение тока, напряжение на всех элементах цепи. 2. Активную  $P$ , реактивную  $Q$  и полную мощности  $S$ . 3. Построить волновые диаграммы напряжений, тока, и векторную диаграмму тока и напряжений. 4. Определить величину ёмкости  $C_{рез}$ , при которой в цепи наступает резонанс напряжений и построить векторную диаграмму для этого режима.

Решение:

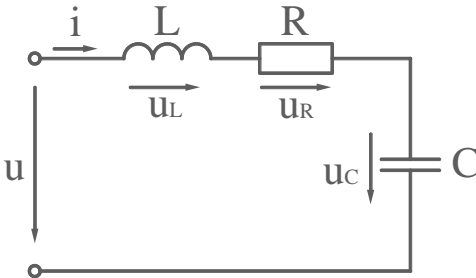


рис. 1

Действующее значение напряжения

$$U = \frac{U_m}{\sqrt{2}} = \frac{141}{\sqrt{2}} = 100 \text{ В.}$$

Индуктивное сопротивление  
 $X_L = \omega L = 2\pi f L = 6,28 \cdot 50 \cdot 0,0637 = 314 \cdot 0,0637 = 20 \text{ Ом.}$

Емкостное сопротивление

$$X_C = \frac{1}{\omega C} = \frac{1}{2\pi f C} = \frac{10^4}{314 \cdot 3,184} = 10 \text{ Ом,}$$

Полное сопротивление цепи

$$Z = \sqrt{R^2 + (X_L - X_C)^2} = \sqrt{10^2 + (20 - 10)^2} = \sqrt{10^2 + 10^2} = 10\sqrt{2} \text{ Ом.}$$

По закону Ома находим действующее значение тока в цепи

$$I = \frac{U}{Z} = \frac{100}{10\sqrt{2}} = \frac{10}{\sqrt{2}} = 7,07 \text{ А.}$$

Определяем действующие значения напряжений на отдельных элементах цепи:

$$U_R = IR = 7,07 \cdot 10 = 70,7 \text{ В;}$$

$$U_L = IX_L = 7,07 \cdot 20 = 141,4 \text{ В;}$$

$$U_C = IX_C = 7,07 \cdot 10 = 70,7 \text{ В.}$$

Амплитудное значение тока:

$$I_m = \sqrt{2}I = 1,414 \cdot 0,707 = 10 \text{ А.}$$

Начальная фаза тока  $\Psi_i$ , определяется через угол сдвига фаз между током и напряжением  $\varphi = \Psi_u - \Psi_i$ , отсюда  $\Psi_i = \Psi_u - \varphi$ , где

$$\varphi = \arctg \frac{X_L - X_C}{R} = \frac{20 - 10}{10} = 45^\circ; \Psi_i = 20^\circ - 45^\circ = -25^\circ.$$

Мгновенные значения тока

$$i = 10 \sin(\omega t - 25^\circ) \text{ А.}$$

Аналогично находим мгновенные значения напряжений  $u_R, u_L, u_C$ ,

$$u_R = U_R \sqrt{2} \sin(\omega t + \psi_{u_R}) = 100 \sin(\omega t - 25^\circ) \text{ В},$$

т. к.  $\psi_{u_R} = \psi_i$ ;

$$u_L = U_L \sqrt{2} \sin(\omega t + \psi_{u_L}),$$

$$\psi_{u_L} = \psi_i + 90^\circ = -25^\circ + 90^\circ = 65^\circ, \text{ тогда}$$

$$u_L = 200 \sin(\omega t + 65^\circ).$$

Для ёмкости начальная фаза напряжения  $u_C$  будет равна

$$\psi_{u_C} = \psi_i - 90^\circ = -25^\circ - 90^\circ = -115^\circ,$$

тогда  $u_C = U_C \sqrt{2} \sin(\omega t + \psi_{u_C}) = 100 \sin(\omega t - 115^\circ)$ .

Определим мощности.

Активная мощность

$$P = UI \cos \varphi = U_R I = I^2 R = 100 \cdot 7,07 \cos 45^\circ = 100 \cdot 7,07 \cdot 0,707 = 500 \text{ Вт}.$$

Индуктивная мощность  $Q_L = U_L I = I^2 X_L = 7,07^2 \cdot 20 = 1000 \text{ вар}$ .

Ёмкостная мощность  $Q_C = U_C I = I^2 X_C = 7,07^2 \cdot 10 = 500 \text{ вар}$ .

Реактивная мощность  $Q_P = Q_L - Q_C = 1000 - 500 = 500 \text{ вар}$ .

Полная мощность

$$S = UI = I^2 Z = \sqrt{P^2 + Q_P^2} = \sqrt{500^2 + 500^2} = 500\sqrt{2} = 500 \cdot 1,41 = 705 \text{ ВА}.$$

Волновые диаграммы для мгновенных значений входного напряжения  $u$ , и тока  $i$  представлены на рис. 2.

Следует учитывать, что при построении волновых диаграмм положительные углы (начальные фазы) откладываются на оси абсцисс в отрицательную сторону, а отрицательные углы в положительную.

### Построение векторной диаграммы

Построение векторной диаграммы (рис.3) начинаем с построения вектора, являющегося общим для всех элементов цепи. В данном случае это вектор тока  $I$ .

Исходный вектор можно располагать произвольно на координатной плоскости, но обычно его располагают горизонтально или вертикально.

Задавшись предварительно масштабами тока и напряжения, строим векторную диаграмму для действующих токов и напряжений.

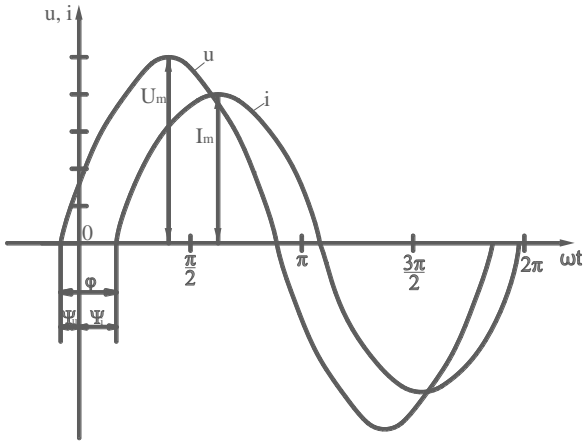


рис. 2

Построение ведем в следующей последовательности. Сначала откладываем вектор тока  $I$ , затем вектор напряжения на индуктивности  $U_L$ , он будет опережать ток на угол  $90^\circ$ , напряжение на активном сопротивлении  $U_R$  совпадает по фазе с током  $I$  поэтому он будет направлен параллельно вектору тока, напряжение на емкости  $U_C$  будет отставать от тока на угол  $90^\circ$ . Так как векторы на диаграмме необходимо суммировать, то каждый последующий вектор необходимо откладывать из конца предыдущего. В результате сложения векторов мы должны получить вектор входного напряжения  $U$ .

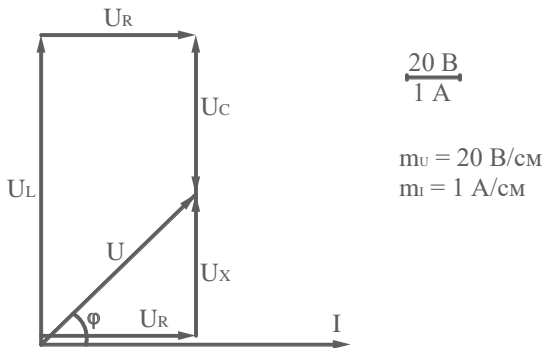


рис. 3

Из векторной диаграммы видим, что вектор тока  $I$  отстаёт от вектора напряжения  $U$ , это говорит о том, что электрическая цепь в целом носит индуктивный характер. Кроме того, если умножить длину вектора  $U$  (равного 5 см) на масштаб напряжения (20 В/см), то получим  $U=100$  В, т.е. действующее значение входного напряжения. Угол  $\varphi$  на диаграмме равен  $45^\circ$ , что соответствует расчёту. Следовательно, векторная диаграмма может служить проверкой правильности расчётов.

### Резонанс в цепи с последовательным соединением элементов $R, L, C$

В цепи с последовательным соединением  $R, L, C$  может возникать явление резонанса напряжений. Условием резонанса напряжений является равенство индуктивного и емкостного сопротивлений, т. е.  $X_L = X_C$  или  $\omega L = \frac{1}{\omega C}$ , откуда  $\omega^2 LC = 1$ . Из последнего равенства видим, что резонанса напряжения можно добиться путём изменения одной из трёх величин  $\omega, L, C$ .

Согласно условию необходимо определить ёмкость  $C_{рез}$ , при которой в цепи рис. 1 наступит резонанс напряжений:

$$C_{рез} = \frac{1}{\omega^2 L} = \frac{1}{314^2 \cdot 0,0637} = 159 \text{ мкФ.}$$

Полное сопротивление для данного режима цепи будет равно  $z = \sqrt{R^2 + (X_L - X_C)^2} = R = 10$  Ом, т. к.  $X_L = X_C$ . Следовательно при резонансе напряжений сопротивление цепи минимально и равно активному сопротивлению  $R$ .

Ток цепи при резонансе

$$I = \frac{U}{z} = \frac{U}{R} = \frac{100}{10} = 10 \text{ А}$$

имеет максимальное значение.

Угол сдвига фаз

$$\varphi = \arctg \frac{X_L - X_C}{R} = 0$$

т. е. напряжение на входе цепи и ток совпадают по фазе, так как цепь носит активный характер.

Напряжения на участке цепи:

активное напряжение  $U_R = IR = 10 \cdot 10 = 100$  В,



индуктивное напряжение  $U_L = IX_L = 10 \cdot 20 = 200$  В,  
емкостное напряжение  $U_C = IX_C = 10 \cdot 20 = 200$  В.

Из расчёта видим, что напряжение на индуктивности и емкости для данного режима могут в значительной степени превосходить величину входного напряжения  $U$ , в данном случае в два раза.

Векторная диаграмма тока и напряжений при резонансе изображена на рис. 4.

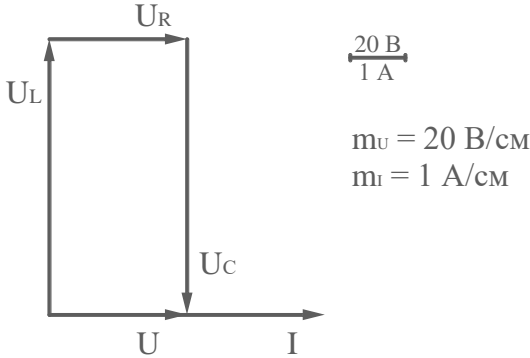


рис. 4

### Задача 2.

Дано: цепь с параллельным соединением приёмников (рис. 5). К данной цепи приложено синусоидальное напряжение

$$u = 141 \sin(\omega t + 20^\circ), f = 50 \text{ Гц.}$$

Параметры цепи:  $R_1 = 16 \text{ Ом};$

$$L_1 = 0,0382 \text{ Гн}; R_2 = 10 \text{ Ом};$$

$$C_2 = 318 \text{ мкФ.}$$

Определить: действующие значения токов во всех ветвях цепи  $I, I_1, I_2$ , активную  $P$ , реактивную  $Q$  и полную  $S$  мощности всей цепи. Построить векторную диаграмму.

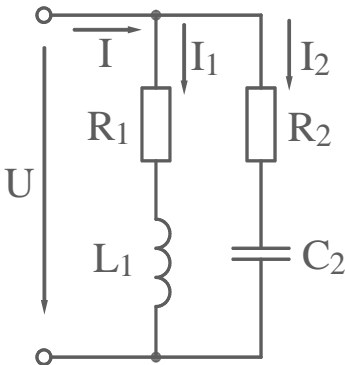


рис. 5

Решение: Определяем действующее значение напряжения

$$U = \frac{U_m}{\sqrt{2}} = \frac{141}{1,41} = 100 \text{ В.}$$

Находим индуктивное, емкостное и полное сопротивления ветвей:

$$X_1 = X_{L1} = \omega L_1 = 2\pi f L_1 = 314 \cdot 0,0382 = 12 \text{ Ом};$$

$$X_2 = X_{C2} = \frac{1}{\omega C_2} = \frac{1}{2\pi f C_2} = \frac{1}{314 \cdot 318 \cdot 10^{-6}} = \frac{10^{-6}}{314 \cdot 318} = 10 \text{ Ом};$$

$$z_1 = \sqrt{R_1^2 + X_1^2} = \sqrt{16^2 + 12^2} = 20 \text{ Ом};$$

$$z_2 = \sqrt{R_2^2 + X_2^2} = \sqrt{10^2 + 10^2} = 10\sqrt{2} = 14,1 \text{ Ом}.$$

Определим токи  $I_1$  и  $I_2$ :

$$I_1 = \frac{U}{z_1} = \frac{100}{20} = 5 \text{ А};$$

$$I_2 = \frac{U}{z_2} = \frac{100}{14,14} = 7,072 \text{ А}.$$

Углы сдвига фаз:

$$\varphi_1 = \arctg \frac{X_1}{R_1} = \arctg \frac{12}{16} = 36,87^\circ;$$

$$\varphi_2 = \arctg \frac{X_2}{R_2} = \arctg \frac{-10}{10} = -45^\circ.$$

Для определения тока  $I$  в неразветвлённой части цепи воспользуемся методом эквивалентных преобразований. Для этого определяем активные и реактивные проводимости ветвей:

Активная проводимость первой ветви

$$G_1 = \frac{R_1}{R_1^2 + X_{L1}^2} = \frac{R_1}{z_1^2} = \frac{16}{400} = 0,04 \text{ См}.$$

Реактивная проводимость первой ветви

$$B_{L1} = \frac{X_{L1}}{R_1^2 + X_{L1}^2} = \frac{X_1}{z_1^2} = \frac{12}{400} = 0,03 \text{ См}.$$

Активная проводимость второй ветви

$$G_2 = \frac{R_2}{R_2^2 + X_{C2}^2} = \frac{R_2}{z_2^2} = \frac{10}{200} = 0,05 \text{ См}.$$

Реактивная проводимость второй ветви

$$B_{C2} = \frac{-X_{C2}}{R_2^2 + (-X_{C2})^2} = \frac{-X_2}{z_2^2} = \frac{-10}{200} = -0,05 \text{ См}.$$

Знак “-” минус в последнем равенстве говорит о том, что  $X_2$  является емкостным сопротивлением.

Этим эквивалентным преобразованиям соответствует схема представленная на рис. 6

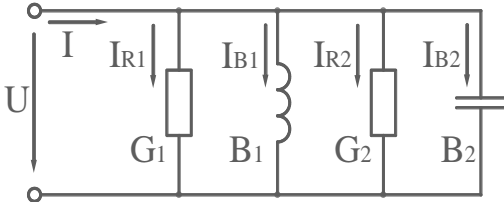


рис. 6

Определим токи во всех ветвях цепи рис. 6:

$$I_{R1} = UG_1 = 100 \cdot 0,04 = 4 \text{ A};$$

$$I_{B1} = UB_{L1} = 100 \cdot 0,03 = 3 \text{ A};$$

$$I_{R2} = UG_2 = 100 \cdot 0,05 = 5 \text{ A};$$

$$I_{B2} = UB_{C2} = 100 \cdot (-0,05) = -5 \text{ A}.$$

Суммарная активная, реактивная и полная проводимость цепи рис.6:

$$\text{Активная проводимость } G_{12} = G_1 + G_2 = 0,04 + 0,05 = 0,09 \text{ См};$$

$$\text{Реактивная проводимость } B_{12} = B_{L1} + B_{C2} = 0,03 - 0,05 = -0,02 \text{ См};$$

Полная проводимость

$$Y_{12} = \sqrt{G_{12}^2 + B_{12}^2} = \sqrt{0,09^2 + (-0,02)^2} = 0,0922 \text{ См}.$$

Ток в неразветвлённой части цепи

$$I = UY_{12} = 100 \cdot 0,0922 = 9,22 \text{ A}.$$

Сдвиг фаз между входным напряжением  $U$  и током  $I$

$$\varphi = \arctg \frac{B_{12}}{G_{12}} = \arctg \frac{-0,02}{0,09} = -12,529^\circ.$$

Эквивалентное активное сопротивление цепи

$$R_{\mathcal{E}} = \frac{G_{12}}{G_{12}^2 + B_{12}^2} = \frac{G_{12}}{Y_{12}} = \frac{0,09}{0,0085} = 10,59 \text{ Ом}.$$

Эквивалентное реактивное сопротивление цепи

$$X_{\mathcal{E}} = \frac{B_{12}}{B_{12}^2 + G_{12}^2} = \frac{B_{12}}{Y_{12}} = \frac{-0,02}{0,0085} = -2,353 \text{ Ом}.$$

Полное сопротивление цепи

$$z_{\mathcal{E}} = \sqrt{R_{\mathcal{E}}^2 + X_{\mathcal{E}}^2} = \sqrt{10,59^2 + (-2,353)^2} = 10,85 \text{ Ом}.$$

Знак минус при  $B_{12}$ ,  $\varphi$  и  $X_{\Sigma}$  говорит о том, что цепь носит емкостной характер. Эквивалентная схема замещения цепи представлена на рис.7.

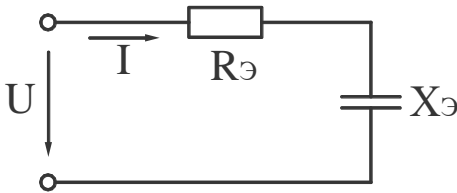


рис. 7

Определим мощность приёмника и источника питания.

Мощность приёмника:

$$\text{активная } P_n = I_1^2 R_1 + I_2^2 R_2 = 5^2 \cdot 16 + 7,072^2 \cdot 10 = 900 \text{ Вт};$$

$$\text{реактивная } Q_n = I_1^2 X_1 + I_2^2 X_2 = 5^2 \cdot 12 - 7,072^2 \cdot 10 = -200 \text{ вар};$$

$$\text{полная } S_n = \sqrt{P_n^2 + Q_n^2} = \sqrt{900^2 + (-200)^2} = 922 \text{ ВА}.$$

Мощность источника:

$$\text{активная } P_n = UI \cos \varphi = 100 \cdot 9,22 \cos 12,529 = 900 \text{ Вт};$$

$$\text{реактивная } Q_n = UI \sin \varphi = 100 \cdot 9,22 \cos(-12,529) = -200 \text{ вар};$$

$$\text{полная } S_n = UI = 100 \cdot 9,22 = 922 \text{ ВА}.$$

Из расчётов видим, что баланс мощности полностью соблюдается.

Векторная диаграмма (рис. 8).

Построение векторной диаграммы начинаем с вектора входного напряжения  $U$ , так как он является общим для всех элементов цепи.

Построение ведём в следующей последовательности. Сначала проводим вектор напряжения  $U$ , располагая его горизонтально, а затем откладываем токи указанные на рис. 6.

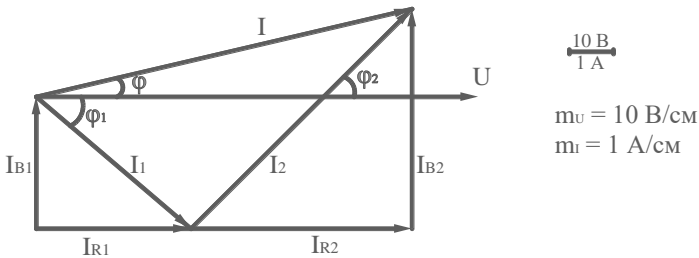


рис. 8

При построении векторной диаграммы учитываем, что в первой ветви включена индуктивность, поэтому реактивная составляющая  $I_{B1}$  тока  $I_1$ , будет отставать от вектора напряжения на угол  $\pi/2$ . Активные составляющие токи  $I_{R1}$  и  $I_{R2}$  будут совпадать по фазе с вектором напряжения  $U$  и направлены параллельно ему. Реактивная составляющая тока  $I_{B2}$  опережает вектор  $U$  на угол  $\pi/2$ , так как в этой ветви имеется емкость. В свою очередь сумма векторов  $I_1$  и  $I_2$  даёт вектор тока  $I$  в неразветвлённой части цепи. Из векторной диаграммы также видим, что вектор тока  $I$  опережает вектор  $U$  на угол  $\varphi$ , следовательно цепь носит в целом емкостной характер.

### **Резонанс в цепи с параллельным соединением катушки индуктивности и конденсатора.**

Явление резонанса в цепи с параллельным соединением называют резонансом токов. Условием резонанса токов является равенство индуктивной и емкостной проводимостей параллельных ветвей, т. е.

$$B_L = B_C$$

Следовательно, при резонансе токов реактивная проводимость всей цепи  $B = B_L - B_C = 0$ .

Полная проводимость цепи

$$Y = \sqrt{(G_1 + G_2)^2 + (B_L - B_C)^2} = G_1 + G_2 = G, \text{ т. е.}$$

$Y$  – имеет наименьшее значение. Ток в неразветвлённой части цепи равной  $I = UY$  будет также иметь наименьшее значение.

Угол сдвига фаз между входным напряжением  $U$  и током  $I$  будет равен.

$$\varphi = \arctg \frac{B_L - B_C}{G} = 0, \quad \cos \varphi = 1.$$

Таким образом видим, что цепь со стороны источника питания в целом носит активный характер.

Определим величину емкости  $C_2$  при которой наступает резонанс токов. Для этого приравняем проводимость  $B_{C2}$  и  $B_{L1}$ ,

$$\frac{X_{C2}}{R_2^2 + X_{C2}^2} = B_{L1} = \frac{X_{C2}}{10^2 + X_{C2}^2} = 0,03 \text{ См.}$$

После преобразования получим

$$0,03X_{C2}^2 - X_{C2} + 3 = 0.$$

Решая данное уравнение получим:

$$X_{C21} = 30 \text{ Ом; } X_{C22} = 3,33 \text{ Ом.}$$

Оба корня получились вещественными и положительными. Определим проводимость  $B_{C21}$  и  $B_{C22}$ , для данных значений  $X_{C21}$  и  $X_{C22}$ :

$$B_{C21} = \frac{X_{C21}}{R_2^2 + X_{C21}^2} = \frac{30}{10^2 + 30^2} = 0,03 \text{ См};$$

$$B_{C22} = \frac{X_{C22}}{R_2^2 + X_{C22}^2} = \frac{3,33}{10^2 + 3,33^2} = 0,03 \text{ См}.$$

Таким образом видим, что  $B_{C21} = B_{C22} = B_L$ .

Следовательно, резонанс токов цепи наступает при двух значениях  $C_{рез}$ . Определим эти значения:

$$X_{C21} = \frac{1}{\omega C_{21рез}}, \text{ отсюда } C_{21рез} = \frac{1}{\omega X_{C21}} = \frac{1}{314 \cdot 30} = 106 \text{ мкФ};$$

$$C_{22рез} = \frac{1}{\omega X_{C22}} = \frac{1}{314 \cdot 3,33} = 956 \text{ мкФ}.$$

Векторная диаграмма для режима резонанса токов представлена на рис. 9.

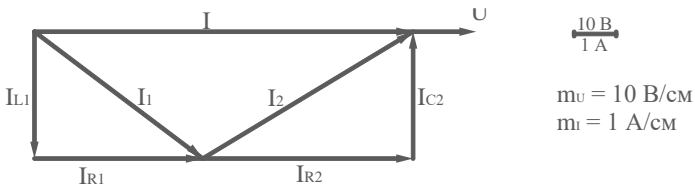


рис. 9

### Задача 3.

Дано: цепь со смешанным соединением  $R, L, C$  (рис. 10).

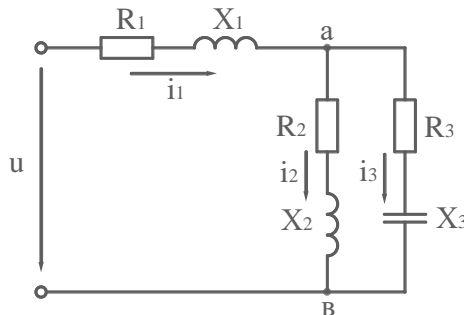


рис. 10

$$u = 141 \sin(\omega t - 45^\circ) \text{ В};$$

$$R_1 = 5,854 \text{ Ом}; X_1 = 7,317 \text{ Ом}; R_2 = 3 \text{ Ом}; X_2 = 4 \text{ Ом}; R_3 = 10 \text{ Ом};$$

$$X_3 = 10 \text{ Ом};$$

Определить: 1. токи в ветвях цепи  $i_1, i_2, i_3$ . 2. Проверить баланс активной и реактивной мощностей. 3. Построить векторную диаграмму.

Решение: Расчёт ведём методом эквивалентных преобразований в следующей последовательности.

1. Сначала к схеме рис. 10 заменяем эквивалентной схемой рис. 11. Определим параметры этой схемы:

$$G_2 = \frac{R_2}{R_2^2 + X_2^2} = \frac{3}{3^2 + 4^2} = 0,12 \text{ См};$$

$$B_2 = \frac{X_2}{R_2^2 + X_2^2} = \frac{4}{3^2 + 4^2} = 0,16 \text{ См};$$

$$G_3 = \frac{R_3}{R_3^2 + X_3^2} = \frac{10}{10^2 + 10^2} = 0,05 \text{ См};$$

$$B_3 = \frac{X_3}{R_3^2 + X_3^2} = \frac{10}{10^2 + 10^2} = 0,05 \text{ См};$$

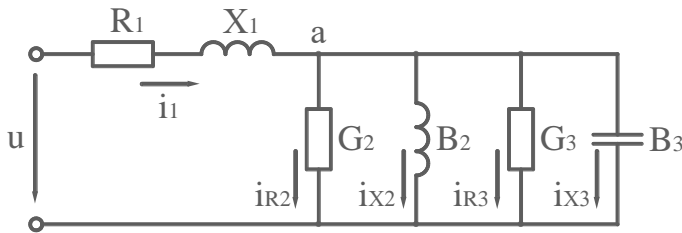


рис. 11

2. Сложив, соответствующим образом, активные и реактивные проводимости получим схему рис. 12.

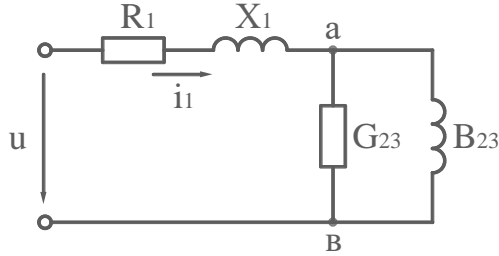


рис. 12

В этой схеме:

$$G_{23} = G_2 + G_3 = 0,12 + 0,05 = 0,17 \text{ См};$$

$$B_{23} = B_2 - B_3 = 0,16 - 0,05 = 0,11 \text{ См};$$

В этой цепи  $B_{23}$  носит индуктивный характер, т. к.  $B_2 > B_3$ .

3. От схемы рис. 12 перейдём к схеме рис. 13, в которой

$$R_{23} = \frac{G_{23}}{G_{23}^2 + B_{23}^2} = \frac{0,17}{0,17^2 + 0,11^2} = 4,146 \text{ Ом};$$

$$X_{23} = \frac{B_{23}}{G_{23}^2 + B_{23}^2} = \frac{0,11}{0,17^2 + 0,11^2} = 2,683 \text{ Ом};$$

$$z_{23} = \sqrt{R_{23}^2 + X_{23}^2} = \sqrt{4,146^2 + 2,683^2} = 4,938 \text{ Ом}.$$

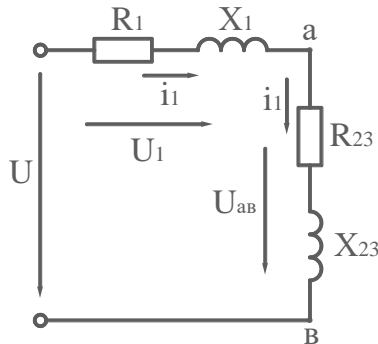


рис. 13

Определяем эквивалентные сопротивления цепи:

$$R_{\text{э}} = R_1 + R_{23} = 5,854 + 4,146 = 10 \text{ Ом};$$

$$X_{\text{э}} = X_1 + X_{23} = 7,317 + 2,683 = 10 \text{ Ом};$$



$$z_{\text{Э}} = \sqrt{R_{\text{Э}}^2 + X_{\text{Э}}^2} = \sqrt{10^2 + 10^2} = 10\sqrt{2} \text{ Ом.}$$

Окончательно получаем схему рис. 14.

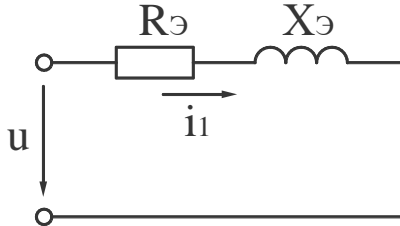


рис. 14

Из схемы рис. 14 находим амплитудное значение тока  $i_1$ .

$$I_{m1} = \frac{U_m}{z_{\text{Э}}} = \frac{141}{10 \cdot \sqrt{2}} = 10 \text{ А.}$$

Начальную фазу  $\psi_{i1}$  находим из выражения:

$\varphi = \Psi_u - \Psi_{i1}$ , где  $\varphi = \arctg \frac{X_{\text{Э}}}{R_{\text{Э}}} = \arctg \frac{10}{10} = 45^\circ$ , а  $\Psi_u$  – начальная фаза входного напряжения, равная  $-45^\circ$ . Отсюда находим  $\Psi_{i1} = \Psi_u - \varphi = -45^\circ - 45^\circ = -90^\circ$ .

Мгновенное значение тока  $i_1$

$$i_1 = 10 \sin(\omega t - 90^\circ) \text{ А.}$$

Определяем токи  $i_2$  и  $i_3$ , предварительно определив напряжение  $u_{ab}$  из схемы рис. 13, из которой следует, что

$$U_{mab} = I_{m1} z_{23} = 10 \cdot 4,938 = 49,38 \text{ В.}$$

Начальную фазу напряжения  $\Psi_{uab}$  определим из соотношений:

$$\varphi_{23} = \Psi_{uab} - \Psi_{i1} \text{ и } \varphi_{23} = \arctg \frac{X_{23}}{R_{23}} = \arctg \frac{2,683}{4,146} = 32,91^\circ,$$

тогда  $\Psi_{uab} = \varphi_{23} + \Psi_{i1} = 32,91^\circ - 90^\circ = -57,09^\circ$ .

Окончательно получаем:

$$u_{ab} = 49,38 \sin(\omega t - 57,09^\circ) \text{ В.}$$

Зная напряжение  $U_{mab}$ , находим токи  $i_2$  и  $i_3$ . Для этого предварительно определим полные сопротивления ветви 2 и 3:

$$z_2 = \sqrt{R_2^2 + X_2^2} = \sqrt{3^2 + 4^2} = 5 \text{ Ом;}$$

$$z_3 = \sqrt{R_3^2 + X_3^2} = \sqrt{10^2 + 10^2} = 10\sqrt{2} \text{ Ом.}$$

тогда

$$I_{m2} = \frac{U_{mab}}{z_2} = \frac{49,38}{5} = 9,876 \text{ А}$$

$$I_{m3} = \frac{U_{mab}}{z_3} = \frac{49,38}{10\sqrt{2}} = 3,492 \text{ А}$$

Углы сдвига фаз между токами  $i_2$ ,  $i_3$  и напряжением  $u_{ab}$  равны:

$$\varphi_2 = \arctg \frac{X_2}{R_2} = \arctg \frac{4}{3} = 53,13^0;$$

$$\varphi_3 = \arctg \frac{X_3}{R_3} = \arctg \frac{-10}{10} = -45^0.$$

Так как  $\varphi_2 = \Psi_{uab} - \Psi_{i_2}$ , а  $\varphi_3 = \Psi_{uab} - \Psi_{i_3}$ , то  $\Psi_{i_2}$  и  $\Psi_{i_3}$  будут соответственно равны:

$$\Psi_{i_2} = \Psi_{uab} - \varphi_2 = -57,09^0 - 53,13^0 = -110,22^0;$$

$$\Psi_{i_3} = \Psi_{uab} - \varphi_3 = -57,09^0 - (-45^0) = -12,09^0.$$

Следовательно

$$i_2 = 9,876 \sin(\omega t - 110,22^0);$$

$$i_3 = 3,492 \sin(\omega t - 12,09^0).$$

### Баланс активной и реактивной мощности

Для проверки баланса мощности предварительно определим действующие значения напряжений и токов. Для этого разделим амплитудные значения на  $\sqrt{2}$ , получим:

$$U = \frac{U_m}{\sqrt{2}} = \frac{141}{\sqrt{2}} = 100 \text{ В;}$$

$$I_1 = \frac{10}{\sqrt{2}} = 7,07 \text{ А;}$$

$$I_2 = \frac{9,876}{\sqrt{2}} = 6,983 \text{ А;}$$

$$I_3 = \frac{3,492}{\sqrt{2}} = 2,469 \text{ А;}$$

### Баланс активной мощности

Активная мощность отдаваемая генератором (источником) в цепь

$$P_{II} = UI_1 \cos \varphi = 100 \cdot 7,07 \cdot \cos 45^\circ = 70,7 \cdot 0,707 = 499,92 \text{ Вт.}$$

Активная мощность потребляемая приёмниками

$$P_{II} = I_1^2 R_1 + I_2^2 R_2 + I_3^2 R_3 = 7,07^2 \cdot 5,854 + 6,983^2 \cdot 3 + 2,469^2 \cdot 10 = 499,86 \text{ Вт.}$$

Активная мощность отдаваемая источником практически равна активной мощности потребляемой приёмниками  $P_{II} \cong P_{II}$ , расхождение составляет 0,012%.

### Баланс реактивной мощности

Реактивная мощность источника

$$Q_{II} = UI_1 \sin \varphi = 100 \cdot 7,07 \cdot \sin 45^\circ = 499,92 \text{ вар.}$$

Реактивная мощность приёмников

$$Q_{II} = I_1^2 X_1 + I_2^2 X_2 + I_3^2 X_3 = 7,07^2 \cdot 7,317 + 6,983^2 \cdot 4 - 2,469^2 \cdot 10 = 499,83 \text{ вар, т.е.}$$

$Q_{II} \cong Q_{II}$ , погрешность расчётов составляет 0,018%.

### Построение векторной диаграммы

Векторную диаграмму (рис. 15) построим для действующих значений токов и напряжений.

Построение диаграммы ведём в следующей последовательности.

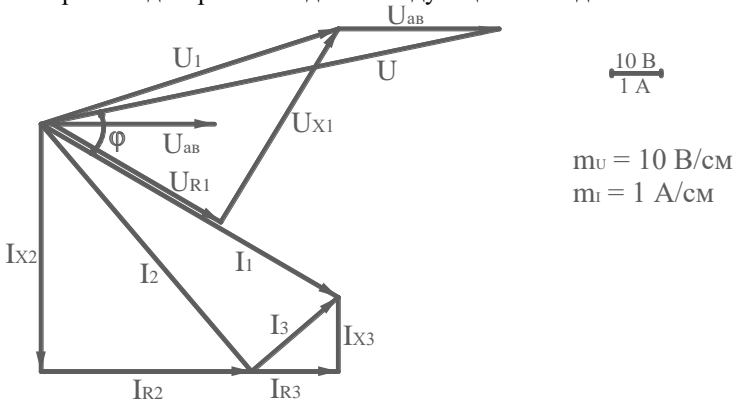


рис. 15

Сначала, произвольно откладываем вектор напряжения  $U_{ab}$  (в данном случае горизонтально). Затем относительно этого вектора строим вектора активных  $I_{R1}$ ,  $I_{R2}$  и реактивных  $I_{X1}$ ,  $I_{X2}$  составляющих токов  $I_2$  и  $I_3$ . Величины  $I_{X2}$ ,  $I_{R2}$ ,  $I_{R3}$  и  $I_{X3}$  определяются по промежуточной схеме рис. 11.

$$I_{X2} = U_{ab} B_2 = 34,917 \cdot 0,16 = 5,59 \text{ А}, \quad I_{R2} = U_{ab} G_2 = 34,917 \cdot 0,12 = 4,19 \text{ А}.$$

$$I_{R3} = U_{ab} G_3 = 34,917 \cdot 0,05 = 1,746 \text{ А}, \quad I_{X3} = U_{ab} B_3 = 34,917 \cdot 0,05 = 1,746 \text{ А},$$

Составляющую тока  $I_{X2}$  проводим в сторону отставания от  $U_{ab}$  на угол  $90^\circ$ , (индуктивный характер). Активные составляющие  $I_{R2}$  и  $I_{R3}$  будут совпадать по фазе с напряжением  $U_{ab}$ . В свою очередь ток  $I_{X3}$  будет опережать напряжение  $U_{ab}$  на угол  $90^\circ$  (ёмкостный характер). Суммируя вектор  $I_{X2}$  с вектором  $I_{R2}$ , а вектор  $I_{R3}$  с  $I_{X3}$  получим соответственно векторы  $I_2$  и  $I_3$ .

Из схемы рис. 10 видим, что в соответствие с первым законом Кирхгофа сумма векторов  $I_2$  и  $I_3$  равна вектору  $I_1$  строим составляющие падений напряжений на элементах цепи  $R_1 - U_{R1}$  и  $X_1 - U_{X1}$ . Очевидно, что составляющая напряжения  $U_{R1}$  будет совпадать по направлению с вектором  $I_1$ , а составляющая  $U_{X1}$  опережать его на угол  $90^\circ$ . Суммируя векторы  $U_{R1}$  и  $U_{X1}$  получим вектор напряжения  $U_1$ .

Для построения вектора входного напряжения  $U$ , как видно из схемы рис. 13 необходимо сложить векторы  $U_1$  и  $U_{ab}$ . Поэтому просуммировав вектор  $U_1$  и  $U_{ab}$  получим вектор входного напряжения  $U$ .

### Задачи для самостоятельного решения студентами

#### Задача 4.

Дано: электрическая цепь с последовательным соединением  $R$ ,  $L$ ,  $C$ . (рис. 1). Мгновенное значение напряжения на индуктивность  $u_L = 240 \sin(\omega t + 45^\circ)$ ;  $f=50$  Гц. Параметры цепи:  $R=16$  Ом;  $L=0,0764$  Гн;  $C=2,654 \cdot 10^{-4}$  Ф.

Определить: действующие значения тока  $I$  и напряжений  $U_R$  и  $U_C$ , а также величину входного напряжения  $U$ , активную, реактивную и полную мощности; величину индуктивности при которой в цепи наступает резонанс напряжений ( $L_{рез}$ ); построить векторную диаграмму.

#### Задача 5.

Дано: электрическая цепь рис. 5, мгновенное значение тока во второй ветви  $i_2 = 70,7 \sin(\omega t - 25^\circ)$ ,  $f=50$  Гц, сопротивления

элементов цепи  $R_1=10$  Ом,  $\omega L_1 = X_{L1} = 10$  Ом,  $R_2=12$  Ом,  
 $\frac{1}{\omega C_2} = X_{C2} = 16$  Ом.

Определить: действующие значения входного напряжения  $U$ , токов в первой ветви  $I_1$  и в неразветвлённой части цепи  $I$ , активную  $P$ , реактивную  $Q$  и полную мощность  $S$ , величину индуктивности при которой в цепи наступает резонанс токов ( $L_{1рез}$ ).

Произвести проверку баланса мощности. Построить векторную диаграмму для действующих значений токов и напряжений.

### Задача 6.

Дано: электрическая цепь (рис. 10)  $i_1 = 7,07 \sin(\omega t - 75^\circ)$ ,  $f=50$  Гц,  $R_1=6,71$  Ом,  $X_1 = 9,63$  Ом,  $R_2=6$  Ом,  $X_2 = 8$  Ом,  $R_3=20$  Ом,  $X_3 = 20$  Ом.

Определить: токи  $I_2$  и  $I_3$ , напряжения  $U_{R1}$ ,  $U_{X1}$ , а также напряжение между точками  $a$ ,  $b$  и величину входного напряжения  $U$ . Проверить баланс активной и реактивной мощностей. Построить векторную диаграмму.

## 1.2. Комплексный (символический) метод расчёта цепей переменного тока

Рассмотрим применение этого метода для расчёта электрических цепей, приведённых в задачах 1, 2, 3.

### Задача 7.

Дано: электрическая цепь с последовательным соединением  $R$ ,  $L$ ,  $C$  (рис. 1). К цепи приложено синусоидальное напряжение  $u = 141 \sin(\omega t + 20^\circ)$ ,  $f = 50$  Гц;  $R = 10$  Ом;  $L = 0,0637$  Гн;  $C = 3,184 \cdot 10^{-4}$  Ф.

Определить: действующие и мгновенные значение тока и напряжений на всех элементах цепи, активную  $P$ , реактивную  $Q$  и полную мощности  $S$  комплексным методом. Построить векторную диаграмму на комплексной плоскости.

Решение:

Запишем в комплексной форме действующее значение приложенного напряжения

$$\underline{U} = \frac{U_m}{\sqrt{2}} e^{j\psi_u} = 100 e^{j20^\circ} \text{ В.}$$

Определим сопротивление цепи при последовательном соединении в комплексной форме:

$$\begin{aligned}\underline{Z} &= R + j(X_L - X_C) = R + j\left(\omega L - \frac{1}{\omega C}\right) = \\ &= 10 + j(20 - 10) = 10 + j10 = 14,1e^{j45^0} \text{ Ом.}\end{aligned}$$

По закону Ома находим действующее значение тока

$$\underline{I} = \frac{\underline{U}}{\underline{Z}} = \frac{100e^{j20^0}}{14,1e^{j45^0}} = 7,07e^{-j25^0} \text{ А.}$$

Используя комплексное выражение для тока запишем его мгновенное значение

$$i_1 = 7,07\sqrt{2} \sin(\omega t - 25^0) = 10 \sin(\omega t - 25^0) \text{ А.}$$

Находим действующие значения напряжения на  $R$ ,  $L$ ,  $C$  в комплексной форме:

$$\begin{aligned}\underline{U}_R &= \underline{I} \cdot R = 7,07e^{-j25^0} \cdot 10 = 70,7e^{-j25^0} \text{ В;} \\ \underline{U}_L &= \underline{I} \cdot jX_L = 7,07e^{-j25^0} \cdot 20e^{j90^0} = 141,4e^{j65^0} \text{ В;} \\ \underline{U}_C &= \underline{I} \cdot (-jX_C) = 7,07e^{-j25^0} \cdot 10e^{-j90^0} = 70,7e^{-j115^0} \text{ В.}\end{aligned}$$

Отсюда находим мгновенные значения этих величин:

$$\begin{aligned}u_R &= 70,7\sqrt{2} \sin(\omega t - 25^0) = 100 \sin(\omega t - 25^0) \text{ В;} \\ u_L &= 141,4\sqrt{2} \sin(\omega t + 65^0) = 200 \sin(\omega t + 65^0) \text{ В;} \\ u_C &= 70,7\sqrt{2} \sin(\omega t - 115^0) = 100 \sin(\omega t - 115^0) \text{ В.}\end{aligned}$$

Определяем мощности комплексным методом:

$$\underline{S} = \underline{U} \underline{I}^* = 100e^{j20^0} \cdot 7,07e^{j25^0} = 707e^{j45^0} \text{ ВА.}$$

\* — называется сопряжённым комплексом тока  $\underline{I}$ .

Он имеет противоположный знак при мнимой части, если комплекс представлен в алгебраической форме и при аргументе, если он записан в показательной форме.

Активная мощность определяется как вещественная составляющая полной мощности  $\underline{S}$ , т. е.

$$P = \text{Re}[\underline{S}] = \text{Re}\left[\underline{U} \underline{I}^*\right] = \text{Re}\left[707e^{j45^0}\right] = 500 \text{ Вт.}$$

Реактивная мощность равна мнимой части комплекса  $\underline{S}$  т. е.

$$Q = \text{Im}[S] = \text{Im}[\underline{U} \underline{I}^*] = \text{Im}[707e^{j45^\circ}] = 500 \text{ вар.}$$

Строим векторную диаграмму на комплексной плоскости для действующих значений тока и напряжений.

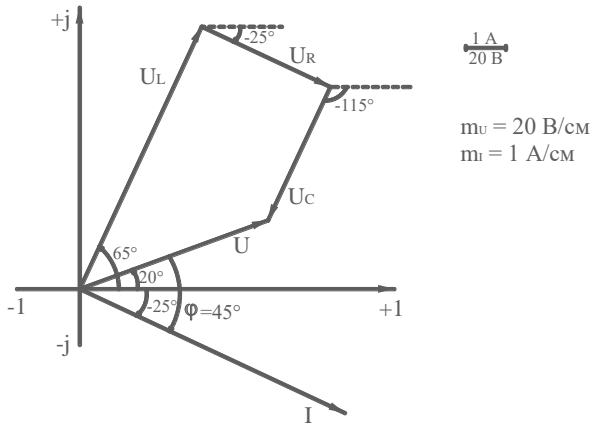


рис. 16

Построение векторной диаграммы на комплексной плоскости (рис. 16) производим в следующей последовательности. Сначала проводим координатные оси, причём ось вещественных можно располагать как горизонтально, так и вертикально (в данном случае она расположена горизонтально).

Далее относительно оси вещественных откладываем в масштабе вектор тока  $I$  под углом минус  $25^\circ$  относительно оси вещественных. При этом следует учитывать, что отрицательные углы откладывают по часовой стрелки относительно оси вещественных, а положительные – против.

Затем строим векторы напряжений  $U_L$ ,  $U_R$ ,  $U_C$ , откладывая их относительно оси вещественных под соответствующими углами, при этом, суммируя их. В конце построения векторов  $U_L$ ,  $U_R$ ,  $U_C$  должен получиться вектор входного напряжения  $U$ , равный  $U = U_L + U_R + U_C$ .

**Задача 8.**

Дано: электрическая цепь с параллельным соединением приёмников (рис. 5). Напряжение на входе цепи  $u = 141 \sin(\omega t + 20^\circ)$ ,  $f = 50$  Гц,  $R_1 = 16$  Ом;  $L_1 = 0,0382$  Гн;  $R_2 = 10$  Ом;  $C_2 = 318$  мкФ.

Определить: действующие значения токов во всех ветвях цепи  $I$ ,  $I_1$ ,  $I_2$ , активную  $P$ , реактивную  $Q$  и полную  $S$  мощности цепи. Построить векторную диаграмму на комплексной плоскости.

Задачу решить комплексным методом.

Решение: Запишем в комплексной форме действующее значение входного напряжения  $\underline{U}$  и сопротивления первой  $\underline{Z}_1$  и второй  $\underline{Z}_2$  ветвей.

$$\underline{U} = \frac{U_m}{\sqrt{2}} e^{j\psi_u} = \frac{141}{\sqrt{2}} e^{j20^\circ} = 100 e^{j20^\circ} \text{ В;}$$

$$\underline{Z}_1 = R_1 + jX_{L1} = R_1 + j\omega L_1 = 16 + j314 \cdot 0,0382 = 16 + j12 = 20 e^{j36,87^\circ} \text{ Ом;}$$

$$\underline{Z}_2 = R_2 - jX_{C2} = R_2 - j \frac{1}{\omega C_2} = 10 - j \frac{1}{314 \cdot 318} = 10 - j10 = 14,1 e^{-j45^\circ} \text{ Ом.}$$

Определяем эквивалентное сопротивление цепи

$$\begin{aligned} \underline{Z}_\Sigma &= \frac{\underline{Z}_1 \cdot \underline{Z}_2}{\underline{Z}_1 + \underline{Z}_2} = \frac{20 e^{j36,87^\circ} \cdot 14,1 e^{-j45^\circ}}{16 + j12 + 10 - j10} = \frac{282 e^{-j8,13^\circ}}{26 + j2} \\ &= \frac{282 e^{-j8,13^\circ}}{26,08 e^{j4,4^\circ}} = 10,81 e^{-j12,53^\circ} \text{ Ом.} \end{aligned}$$

Ток в неразветвлённой части цепи:

$$\underline{I} = \frac{\underline{U}}{\underline{Z}_\Sigma} = \frac{100 e^{j20^\circ}}{10,81 e^{-j12,53^\circ}} = 9,25 e^{j32,53^\circ} \text{ А}$$

Токи в первой и в второй ветвях:

$$\underline{I}_1 = \frac{\underline{U}}{\underline{Z}_1} = \frac{100 e^{j20^\circ}}{20 e^{j36,87^\circ}} = 5 e^{-j16,87^\circ} \text{ А;}$$

$$\underline{I}_2 = \frac{\underline{U}}{\underline{Z}_2} = \frac{100 e^{j20^\circ}}{14,1 e^{-j45^\circ}} = 7,072 e^{j65^\circ} \text{ А.}$$

Сделаем проверку по первому закону Кирхгофа:

$$\underline{I} = \underline{I}_1 + \underline{I}_2;$$

$$\underline{I}_1 = 5 e^{-j16,87^\circ} = 4,785 - j1,451 \text{ А;}$$



$$\underline{I}_2 = 7,072e^{j65^\circ} = 2,99 + j6,41 \text{ A};$$

$$\underline{I}_1 + \underline{I}_2 = 7,785 + j4,96 = 9,23e^{j32,5^\circ} \text{ A.}$$

$$9,25e^{j32,53^\circ} \cong 9,23e^{j32,5^\circ} \text{ A.}$$

Расхождение составляет по модулю 0,22%, что вполне допустимо. Следовательно, токи определены верно.

Определяем мощности:

$$\underline{S} = \underline{U}\underline{I}^* = 100e^{j20^\circ} \cdot 9,25e^{-j32,53^\circ} = 925e^{-j12,53^\circ} \text{ ВА}$$

$$P = \text{Re}[\underline{S}] = \text{Re}\left[\underline{U}\underline{I}^*\right] = \text{Re}\left[925e^{-j12,53^\circ}\right] = 903 \text{ Вт};$$

$$Q = \text{Im}[\underline{S}] = \text{Im}\left[\underline{U}\underline{I}^*\right] = \text{Im}\left[925e^{-j12,53^\circ}\right] = -200,7 \text{ вар.}$$

Отрицательное значение реактивной мощности говорит о том, что цепь в целом имеет емкостной характер.

Построение векторной диаграммы (рис. 17).

Сначала откладываем вектор напряжения  $\underline{U}$  под углом  $20^\circ$  к оси вещественных. Затем строим векторы тока  $\underline{I}_1$ ,  $\underline{I}_2$  и  $\underline{I}$ . Вектор тока  $\underline{I}_1$  проводим под углом  $-16,7^\circ$ . Из конца этого вектора под углом  $65^\circ$  относительно оси вещественных проводим вектор тока  $\underline{I}_2$ . Сумма векторов  $\underline{I}_1$  и  $\underline{I}_2$  даст вектор  $\underline{I}$ , который при правильных расчётах будет расположен под углом  $32,53^\circ$  к оси вещественных.

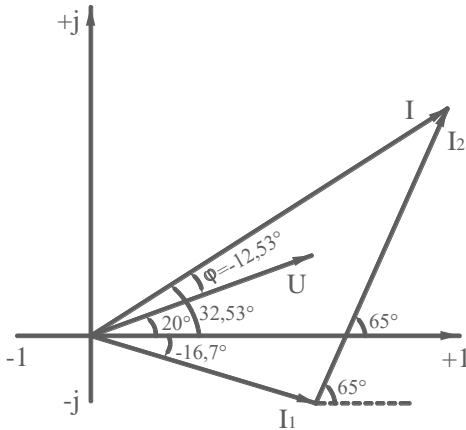


рис. 17

**Задача 9.**

Дано: электрическая цепь (рис. 10). Модуль действующего значения напряжения на входе цепи  $U=100$  В. Начальная фаза  $\psi_u = -45^\circ$ .  $R_1 = 5,854$  Ом;  $X_1 = 7,317$  Ом;  $R_2 = 3$  Ом;  $X_2 = 4$  Ом;  $R_3 = 10$  Ом;  $X_3 = 10$  Ом;

Определить: комплексным методом действующие значения токов  $\underline{I}_1, \underline{I}_2, \underline{I}_3$ , напряжение  $\underline{U}_l$  и  $\underline{U}_{ab}$ , а также активную  $P$ , реактивную  $Q$  и полную  $S$  мощность цепи, и проверить баланс мощности. Построить векторную диаграмму на комплексной плоскости.

Решение: Запишем в комплексной форме входное напряжение  $\underline{U}$  и сопротивления ветвей цепи  $\underline{Z}_1, \underline{Z}_2, \underline{Z}_3$ .

$$\underline{U} = Ue^{j\psi_u} = 100e^{-j45^\circ} = 70,71 - j70,71 \text{ В.}$$

$$\underline{Z}_1 = R_1 + jX_1 = 5,85 + j7,317 = 9,368e^{j51,36^\circ} \text{ Ом;}$$

$$\underline{Z}_2 = R_2 + jX_2 = 3 + j4 = 5e^{j53,13^\circ} \text{ Ом;}$$

$$\underline{Z}_3 = 10 - j10 = 14,142e^{-j45^\circ} \text{ Ом;}$$

Находим эквивалентное сопротивление параллельных ветвей с сопротивлениями  $\underline{Z}_2$  и  $\underline{Z}_3$  (рис. 13):

$$\begin{aligned} \underline{Z}_{23} &= \frac{\underline{Z}_2 \cdot \underline{Z}_3}{\underline{Z}_2 + \underline{Z}_3} = \frac{5e^{j53,13^\circ} \cdot 14,142e^{-j45^\circ}}{3 + j4 + 10 - j10} = \frac{70,71e^{j8,13^\circ}}{13 - j6} = \\ &= \frac{70,71e^{j8,13^\circ}}{14,318e^{-j24,78^\circ}} = 4,939e^{j32,91^\circ} = 4,15 + j2,683 \text{ Ом.} \end{aligned}$$

Определяем входное сопротивление цепи (рис. 14)

$$\underline{Z}_\Sigma = \underline{Z}_1 + \underline{Z}_{23} = 5,85 + j7,317 + 4,15 + j2,683 = 10 + j10 = 14,142e^{j45^\circ} \text{ Ом.}$$

Ток в первой ветви

$$\underline{I}_1 = \frac{\underline{U}}{\underline{Z}_\Sigma} = \frac{100e^{-j45^\circ}}{14,142e^{j45^\circ}} = 7,071e^{-j90^\circ} = -j7,071 \text{ А.}$$

Напряжение между точками  $a$ ,  $b$   $\underline{U}_{ab}$  в соответствии с рис. 13:

$$\underline{U}_{ab} = \underline{I}_1 \underline{Z}_{23} = 7,071e^{-j90^\circ} \cdot 4,939e^{j32,91^\circ} = 34,92e^{-j57,09^\circ} = 18,97 - j29,32 \text{ В.}$$

Зная напряжение  $\underline{U}_{ab}$ , находим токи  $\underline{I}_2$  и  $\underline{I}_3$ :

$$\underline{I}_2 = \frac{\underline{U}_{ab}}{\underline{Z}_2} = \frac{34,92e^{-j57,09^\circ}}{5e^{j53,13^\circ}} = 6,984e^{-j110,22^\circ} = -2,389 - j6,563 \text{ А.}$$

$$I_3 = \frac{U_{ae}}{Z_3} = \frac{34,92e^{-j57,09^0}}{14,142e^{-j45^0}} = 2,469e^{-j12,09^0} = 2,414 - j0,517 \text{ A.}$$

Определяем падение напряжения на первой ветви  $\underline{U}_1$ .

$$\underline{U}_1 = I_1 Z_1 = 7,071e^{-j90^0} \cdot 9,368e^{j51,36^0} = 66,24e^{-j38,64^0} = 51,74 - j41,36 \text{ В}$$

Проверка по первому закону Кирхгофа:

$$\underline{I}_1 = \underline{I}_2 + \underline{I}_3$$

$$-j7,071 = -2,382 - j6,563 + 2,414 - j0,57 = 0,032 - j7,08 = 7,08e^{-j89,74^0} \text{ A}$$

$$7,071e^{-j90^0} \cong 7,08e^{-j89,74^0} \text{ A}$$

Погрешность по модулю составляет

$$\frac{7,071 - 7,08}{7,071} \cdot 100\% = 0,013\% .$$

Проверка по второму закону Кирхгофа:

$$\underline{U} = \underline{U}_1 + \underline{U}_{ae}$$

$$70,71 - j70,71 = 51,74 - j41,36 + 18,97 - j29,32 = 70,71 - j70,068 \text{ В.}$$

$$100e^{-j45^0} \cong 99,98e^{-j44,99^0} \text{ В.}$$

Определим мощности.

Мощность, потребляемая первой ветвью

$$\underline{S}_1 = \underline{U}_1 I_1^* = 66,24e^{-j38,64^0} \cdot 70,71e^{j90^0} = 468,38e^{j51,36^0} = (292,47 + j365,84) \text{ ВА.}$$

Мощность, потребляемая второй ветвью

$$\underline{S}_2 = \underline{U}_{ae} I_2^* = 34,92e^{-j57,09^0} \cdot 6,984e^{j110^0} = 243,88e^{j52,91^0} = (147,14 + j194,54) \text{ ВА.}$$

Мощность, потребляемая третьей ветвью

$$\underline{S}_3 = \underline{U}_{ae} I_3^* = 34,92e^{-j57,09^0} \cdot 2,469e^{j12,09^0} = 86,22e^{-j45^0} = (60,97 - j60,97) \text{ ВА.}$$

Мощность потребляемая приёмниками всей цепи

$$\begin{aligned} \underline{S}_n &= (292,47 + 147,14 + 60,97) + j(365,84 + 194,54 - 60,97) = \\ &= 500,58 + j499,4 = 707,09e^{j44,93^0} \text{ ВА.} \end{aligned}$$

Активная мощность приёмников

$$P_{II} = \text{Re}[\underline{S}_n] = 500,58 \text{ Вт;}$$

$$Q_{II} = \text{Im}[\underline{S}_n] = 499,4 \text{ вар.}$$

Мощность отдаваемая источником

$$\underline{S}_{II} = \underline{U} \cdot \underline{I}_1^* = 100e^{-j45^0} \cdot 7,071e^{j90^0} = 707,1e^{j45^0} = (500 + j500) \text{ ВА.}$$

$$P_{II} = \text{Re}[\underline{S}_{II}] = 500 \text{ Вт;}$$

$$Q_{II} = \text{Im}[\underline{S}_{II}] = 500 \text{ вар.}$$

Таким образом,  $\Sigma P_{II} \cong P_{II}$ ,  $\Sigma Q_{II} \cong Q_{II}$ , следовательно балансы активной и реактивной мощности соблюдаются.

Построение векторной диаграммы.

Для построения векторной диаграммы (рис. 18) дополнительно определим падения напряжения на всех элементах цепи:

$$\underline{U}_{R1} = \underline{I}_1 \cdot R_1 = 7,07e^{-j90^\circ} \cdot 5,85 = 41,36e^{-j90^\circ} \text{ В;}$$

$$\underline{U}_{X1} = \underline{I}_1 \cdot jX_1 = 7,07e^{-j90^\circ} \cdot 7,317e^{j90^\circ} = 51,73 \text{ В;}$$

$$\underline{U}_{R2} = \underline{I}_2 \cdot R_2 = 6,984e^{-j110^\circ} \cdot 3 = 20,95e^{-j110^\circ} \text{ В;}$$

$$\underline{U}_{X2} = \underline{I}_2 \cdot jX_2 = 6,984e^{-j110^\circ} \cdot 4e^{j90^\circ} = 27,94e^{-j20^\circ} \text{ В;}$$

$$\underline{U}_{R3} = \underline{I}_3 \cdot R_3 = 2,469e^{-j12,09^\circ} \cdot 10 = 24,69e^{-j12,09^\circ} \text{ В;}$$

$$\underline{U}_{X3} = \underline{I}_3 \cdot jX_3 = 2,469e^{-j12,09^\circ} \cdot 10e^{-j90^\circ} = 24,69e^{-j102,09^\circ} \text{ В.}$$

При построении векторной диаграммы откладываем векторы токов и напряжений под соответствующими углами относительно оси вещественных и суммируем их по правилу сложения векторов.

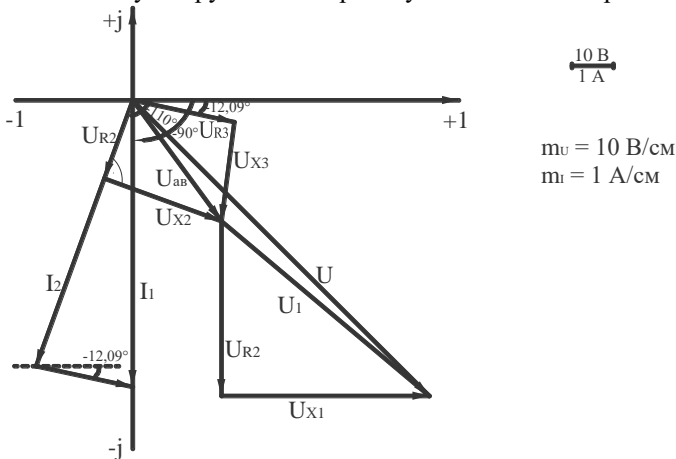


рис. 18

Задачи для самостоятельного решения студентами.  
Решить задачи 4, 5, 6 комплексным методом.

### 1.3. Расчёт сложных электрических цепей синусоидального тока

Комплексный метод позволяет производить расчёт сложных разветвлённых цепей переменного тока. При этом используются методы расчёта применяемые для цепей постоянного тока: методы двух законов Кирхгофа, контурных токов, узловых потенциалов и другие.

#### Задача 10.

Дано: электрическая цепь (рис. 19). Заданы Э.Д.С. источников и сопротивления ветвей в комплексной форме.

Составить систему уравнений для расчёта данной цепи методами контурных токов и узловых потенциалов.

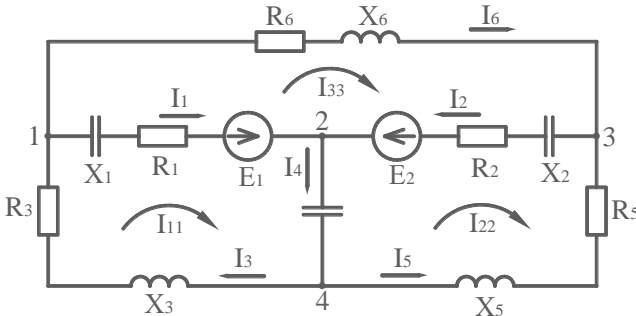


рис. 19

#### Метод контурных токов

Запишем Э.Д.С. а также полные сопротивления ветвей в комплексной форме:

$$\underline{E}_1 = E_1 e^{j\psi_{e1}}, \quad \underline{E}_2 = E_2 e^{j\psi_{e2}}, \quad \underline{Z}_1 = R_1 - jX_1, \quad \underline{Z}_2 = R_2 - jX_2,$$

$$\underline{Z}_3 = R_3 + jX_3, \quad \underline{Z}_4 = -jX_4, \quad \underline{Z}_5 = R_5 + jX_5, \quad \underline{Z}_6 = R_6 + jX_6.$$

Произвольно задаёмся направлением контурных токов  $I_{11}$ ,  $I_{22}$ ,  $I_{33}$  в независимых контурах и составляем систему уравнений по второму закону Кирхгофа. Следует отметить, что направление контурных токов целесообразно задавать в одну сторону.

Для цепи с тремя независимыми контурами уравнения контурных токов имеют вид:

$$\underline{I}_{11} \underline{Z}_{11} + \underline{I}_{22} \underline{Z}_{22} + \underline{I}_{33} \underline{Z}_{33} = \underline{E}_{11}; \quad (1)$$

$$\underline{I}_{11} \underline{Z}_{21} + \underline{I}_{22} \underline{Z}_{22} + \underline{I}_{33} \underline{Z}_{23} = \underline{E}_{22}; \quad (2)$$

$$I_{11}Z_{31} + I_{22}Z_{32} + I_{33}Z_{33} = E_{33}. \quad (3)$$

Для схемы рис. 19 собственные сопротивления контуров

$$Z_{11} = Z_1 + Z_3 + Z_4;$$

$$Z_{22} = Z_2 + Z_4 + Z_5;$$

$$Z_3 = Z_1 + Z_2 + Z_6.$$

взаимные сопротивления контуров

$$Z_{12} = Z_{21} = -Z_4;$$

$$Z_{13} = Z_{31} = -Z_1;$$

$$Z_{23} = Z_{32} = -Z_2;$$

Знак минус в последних трёх равенствах указывает на то, что контурные токи в взаимных ветвях направлены в противоположные стороны.

Контурные ЭДС:

$$E_{11} = E_1, \quad E_{22} = -E_2, \quad E_{33} = -E_1 + E_2.$$

Таким образом система уравнений будет иметь вид:

$$I_{11}(Z_1 + Z_3 + Z_4) - I_{22}Z_4 - I_{33}Z_1 = E_1; \quad (4)$$

$$-I_{11}Z_4 + I_{22}(Z_2 + Z_4 + Z_5) - I_{33}Z_2 = -E_2; \quad (5)$$

$$-I_{11}Z_1 - I_{22}Z_2 + I_{33}(Z_1 + Z_2 + Z_6) = -E_1 + E_2; \quad (6)$$

Решая данную систему уравнений находим контурные токи  $I_{11}$ ,  $I_{22}$ ,  $I_{33}$ , по которым определяем токи в ветвях цепи.

$$I_1 = I_{11} - I_{33}, \quad I_2 = I_{22} - I_{33}, \quad I_3 = I_{11}, \quad I_4 = I_{11} - I_{22}, \quad I_5 = I_{22}, \quad I_6 = I_{33}.$$

### Метод узловых потенциалов

Принимаем потенциал узла 4 (рис. 19) равным нулю и составляем систему из трёх уравнений для определения потенциала узлов 1, 2, 3.; эта система будет иметь вид:

$$\varphi_1 Y_{11} - \varphi_2 Y_{12} - \varphi_3 Y_{13} = \sum_1 EY; \quad (7)$$

$$-\varphi_1 Y_{21} + \varphi_2 Y_{22} - \varphi_3 Y_{23} = \sum_2 EY; \quad (8)$$

$$-\varphi_1 Y_{31} - \varphi_2 Y_{32} + \varphi_3 Y_{33} = \sum_3 EY; \quad (9)$$

Узловые проводимости:

$$Y_{11} = Y_1 + Y_3 + Y_6 = \frac{1}{Z_1} + \frac{1}{Z_3} + \frac{1}{Z_6};$$

$$Y_{22} = Y_1 + Y_2 + Y_4 = \frac{1}{Z_1} + \frac{1}{Z_2} + \frac{1}{Z_4};$$

$$\underline{Y}_{33} = \underline{Y}_2 + \underline{Y}_5 + \underline{Y}_6 = \frac{1}{\underline{Z}_2} + \frac{1}{\underline{Z}_5} + \frac{1}{\underline{Z}_6}.$$

Междузловые проводимости:

$$\underline{Y}_{12} = \underline{Y}_{21} = \underline{Y}_1 = \frac{1}{\underline{Z}_1};$$

$$\underline{Y}_{13} = \underline{Y}_{31} = \underline{Y}_6 = \frac{1}{\underline{Z}_6};$$

$$\underline{Y}_{23} = \underline{Y}_{32} = \underline{Y}_2 = \frac{1}{\underline{Z}_2}.$$

Узловые токи:

$$\sum_1 \underline{EY} = -\underline{E}_1 \underline{Y}_1 = -\underline{E}_1 \frac{1}{\underline{Z}_1};$$

$$\sum_2 \underline{EY} = \underline{E}_1 \underline{Y}_1 + \underline{E}_2 \underline{Y}_2 = \underline{E}_1 \frac{1}{\underline{Z}_1} + \underline{E}_2 \frac{1}{\underline{Z}_2};$$

$$\sum_3 \underline{EY} = -\underline{E}_2 \underline{Y}_2 = -\underline{E}_2 \frac{1}{\underline{Z}_2}.$$

Решая систему уравнений (7), (8), (9), определяем потенциалы узлов 1, 2, 3.

Определив потенциалы узлов, по закону Ома находим токи в ветвях, предварительно задав их направление.

$$I_1 = \frac{\varphi_1 - \varphi_2 + \underline{E}_1}{\underline{Z}_1};$$

$$I_2 = \frac{\varphi_3 - \varphi_2 + \underline{E}_2}{\underline{Z}_2};$$

$$I_3 = \frac{\varphi_4 - \varphi_1}{\underline{Z}_3};$$

$$I_4 = \frac{\varphi_2 - \varphi_4}{\underline{Z}_4};$$

$$I_5 = \frac{\varphi_4 - \varphi_3}{\underline{Z}_5};$$

$$I_6 = \frac{\varphi_1 - \varphi_3}{\underline{Z}_6}.$$

Задачи для самостоятельного решения студентами.

**Задача 11.**

Произвести расчёт цепи (рис. 10) методами контурных токов и узловых потенциалов.

**Задача 12.**

Составить систему уравнений для расчёта цепи (рис. 19) методом двух законов Кирхгофа.

**2. Индивидуальные задания**

**Индивидуальное задание 3.1**

Расчёт электрической цепи с последовательным соединением активного сопротивления  $R$ , катушки индуктивности с параметрами  $R_k$  и  $L_k$  и ёмкости конденсатора  $C$  при синусоидальном входном напряжении  $u = U_m \sin 314t$ .

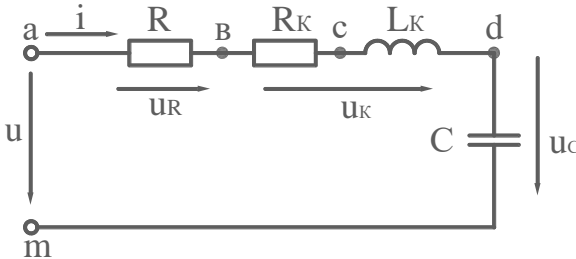


рис. 20

Дано: Схема электрической цепи рис. 20.

Параметры цепи и действующее значение входного напряжения определить по таблице вариантов 1 в соответствии с присвоенным шифром.

Определить:

1. Действующее значение тока  $I$  и напряжений на резисторе  $U_R$ , катушки индуктивности  $U_k$  и ёмкости  $U_C$ .
2. Мгновенные значения тока  $i$  и напряжений на резисторе  $u_R$ , катушки индуктивности  $u_k$  и ёмкости  $u_C$ .
3. Активную  $P$ , реактивную  $Q$  и полную мощность  $S$  цепи.
4. По результатам расчёта построить векторную диаграмму тока и напряжений.
5. Значение ёмкости  $C_p$  при которой в цепи наступает резонанс напряжений.
6. Определить при резонансе действующие значения тока и напряжений.
7. Построить векторную диаграмму тока и напряжений при резонансе.



Таблица вариантов 1

Первая цифра шифра	U	Вторая цифра шифра	R <sub>к</sub>	L <sub>к</sub>	Третья цифра шифра	R	C
	В		Ом	Гн		Ом	мкФ
1	100	1	20,5	0,286	1	40	100
2	80	2	14,5	0,418	2	60	12
3	70	3	13,5	0,277	3	80	16
4	110	4	14,0	0,315	4	50	80
5	90	5	13,0	0,264			
6	60	6	9,0	0,146			
7	120	7	12,0	0,258			
8	130	8	10,5	0,208			

### Индивидуальное задание 3.2

Расчёт электрической цепи с параллельным соединением ветвей  $R$ ,  $L$  и  $R$ ,  $C$  при синусоидальном входном напряжении  $u = U_m \sin 314t$ .

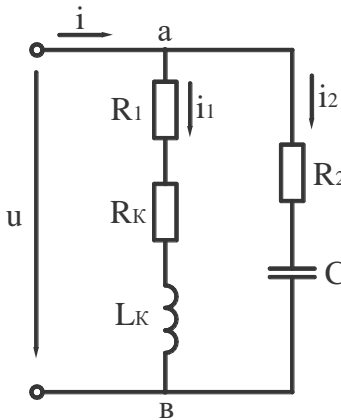


рис. 21

Дано: Схема электрической цепи рис. 21.

Параметры цепи и действующее значение входного напряжения определить по таблице вариантов 2 в соответствии с присвоенным шифром.

Определить:

1. Действующее значение токов во всех ветвях ( $I$ ,  $I_1$ ,  $I_2$ ) и углы сдвига фаз  $\varphi$ ,  $\varphi_1$ ,  $\varphi_2$ .
2. Активные ( $P$ ,  $P_1$ ,  $P_2$ ), реактивные ( $Q$ ,  $Q_1$ ,  $Q_2$ ) и полные ( $S$ ,  $S_1$ ,  $S_2$ ) мощности каждой ветви и всей цепи.

3. По результатам расчёта построить векторную диаграмму напряжения и токов.
4. Принять  $R_2=0$  и определить ёмкость  $C_p$  при которой в цепи наступит резонанс токов.
5. Определить при резонансе токов действующие значения токов, активную, реактивную и полную мощности каждой ветви и всей цепи.
6. Построить векторную диаграмму напряжения и токов при резонансе.

Таблица вариантов 2

Первая цифра шифра	U	R <sub>2</sub>	Вторая цифра шифра	R <sub>K</sub>	L <sub>K</sub>	Третья цифра шифра	R <sub>1</sub>	C
	B	Ом		Ом	Гн		Ом	мкФ
1	120	20	1	20,5	0,286	1	40	24
2	100	80	2	14,5	0,418	2	60	40
3	80	40	3	13,5	0,277	3	20	16
4	100	60	4	14,0	0,315	4	80	12
5	100	50	5	13,0	0,264			
6	100	30	6	9,0	0,146			
7	90	25	7	12,0	0,258			
8	80	35	8	10,5	0,208			

### Индивидуальное задание 3.3

Расчёт разветвлённой электрической цепи переменного синусоидального тока классическим и комплексным методами.

Дано: Схема электрической цепи рис. 22.

Номер схемы электрической цепи, сопротивления её элементов и заданную физическую величину ( $U$ ,  $I$ ,  $P$  или  $S$ ) выбрать из таблицы вариантов 3.

Таблица вариантов 3

Первая цифра шифра	R <sub>1</sub>	X <sub>3</sub>	Вторая цифра шифра	Эл. цепь. рис.	Физ. величина	R <sub>2</sub>	Третья цифра шифра	X <sub>1</sub>	X <sub>2</sub>	R <sub>3</sub>
	Ом	Ом				Ом		Ом	Ом	
1	20	80	1	22.1	I <sub>1</sub> =2А	40	1	40	30	20
2	30	60	2	22.2	I <sub>3</sub> =2А	60	2	60	80	10
3	40	50	3	22.3	P=500Вт	80	3	10	30	50
4	50	20	4	22.4	S=1000ВА	30	4	20	50	40
5	50	30	5	22.5	U=200В	20				
6	40	60	6	22.6	I <sub>2</sub> =3А	10				
7	30	70	7	22.7	P <sub>2</sub> =400Вт	50				
8	20	10	8	22.8	P <sub>3</sub> =500Вт	70				

Примечание: числовое значение индекса совпадает с номером ветви.

Определить:

1. Действующее значение токов во всех ветвях  $I_1$ ,  $I_2$ ,  $I_3$ , и напряжения на всех ветвях цепи.
2. Активную, реактивную и полную мощность всей цепи.
3. Проверить баланс активной и реактивной мощности.
4. Построить векторную диаграмму напряжений и токов.

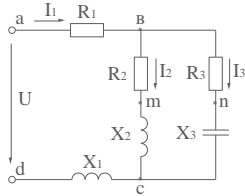


рис. 22.1

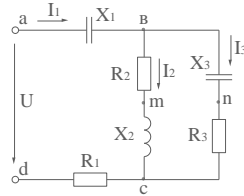


рис. 22.2

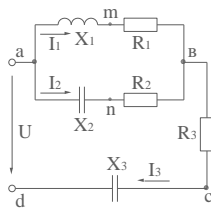


рис. 22.3

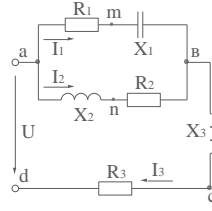


рис. 22.4

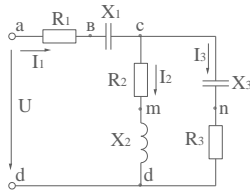


рис. 22.5

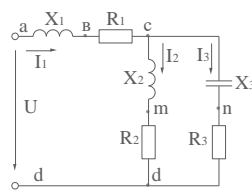


рис. 22.6

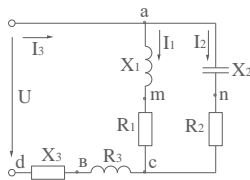


рис. 22.7

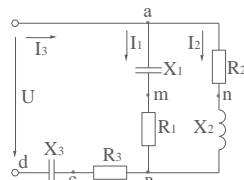


рис. 22.8

### 3. Лабораторные работы

#### Лабораторная работа 3.1

#### Исследование электрической цепи с последовательным соединением активного сопротивления, индуктивности и емкости.

**Ц е л ь р а б о т ы:** Физическое моделирование электромагнитных процессов в линейных электрических цепях однофазного синусоидального тока и экспериментальная проверка результатов расчёта индивидуального задания 3.1.

**П р о г р а м м а р а б о т ы:**

1. Измерение тока, напряжений, активной мощности и угла сдвига фаз в электрической цепи с последовательным соединением активного сопротивления, индуктивности и ёмкости при заданном в индивидуальном задании 3.1 значении ёмкости  $C$  (при отсутствии в цепи резонанса напряжений).
2. Измерение тока, напряжений, активной мощности и угла сдвига фаз в электрической цепи с последовательным соединением активного сопротивления, индуктивности и ёмкости при резонансе напряжений.
3. Исследование цепи при изменении частоты (снятие частотных характеристик).

**У к а з а н и я п о п о д г о т о в к е к л а б о р а т о р н о й р а б о т е.**

1. Выполнить индивидуальное задание 3.1.
2. Изучить содержание лабораторной работы 3.1.
3. В отчёте к лабораторной работе 3.1:
  - 3.1 Начертить схему электрической цепи, изображённую на рис. 23.
  - 3.2 Подготовить таблицы опытных и расчётных данных 4 и 6. В таблицу 4 занести расчётные данные.
  - 3.3 Подготовить таблицу измерений 5.

**М е т о д и ч е с к и е у к а з а н и я п о в ы п о л н е н и ю р а б о т ы**

1. Собрать электрическую цепь, схема которой изображена на рис. 23. В цепь включить в качестве сопротивления  $R$  резистор  $R_1$ , катушку индуктивности с параметрами  $R_K$  и  $L_K$ , обозначенную на стенде  $L_{3K}$ , и ёмкость  $C$  конденсаторной батареи одного из членов бригады, заданную в индивидуальном задании 3.1. Амперметр на  $I_{ном}=2A$ , токовые обмотки ваттметра  $W$  и фазометра  $\varphi$ , обозначенные на схеме жирными линиями,

включить последовательно в цепь, а обмотки напряжения, обозначенные тонкими линиями, – параллельно. При этом надо соблюдать правила подключения генераторных зажимов обмоток ваттметра и фазометра, обозначенных на схеме жирными точками (•).

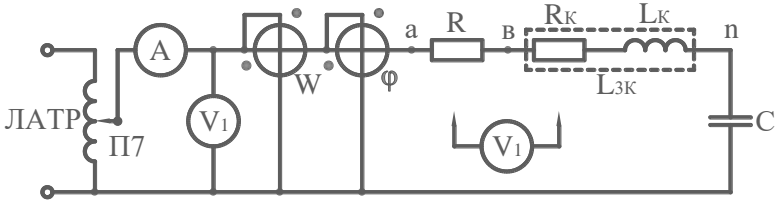


рис. 23

2. Для выполнения п. 1 программы надо подключить цепь к источнику синусоидального напряжения П7, предварительно установив лабораторный автотрансформатор (ЛАТР) в исходное нулевое положение. Затем ЛАТРом устанавливают заданное входное напряжение  $U$  (указанное в таблицу 4.) и записывают в таблицу измерений 5. показания всех приборов. Для измерения напряжений на резисторе  $U_R$ , на катушке индуктивности  $U_K$  и конденсаторе  $U_C$  используют вольтметр  $V_2$ , поочерёдно подключая его к зажимам  $ав$ ,  $вп$  и  $пт$ .

Значения измерительных величин переносят из таблицы 5 в таблицу 4 с расчётными данными, сравнивая результаты опыта с результатами расчёта.

Таблица 4

Значение ёмкости	Способ определения	Результаты расчёта и измерений						
		$U$	$I$	$U_R$	$U_K$	$U_C$	$P$	$\varphi$
		В	А	В	В	В	Вт	град
$C$	Расчет							
	Опыт							
$C_p$	Расчет							
	Опыт							

Таблица измерений 5

		Приборы в схеме, рис. 23						
		$A$	$V_I$	$W$	$\varphi$	$V_R$	$V_K$	$V_C$
Номинальные данные прибора	$\alpha_{max}$							
	$I_{ном}$ $U_{ном}$							
	$C_{пр}$							
Результаты измерения	$C$	$\alpha$ (дел)						
		Значение измер. величины						
	$C_p$	$\alpha$ (дел)						
		Значение измер. величины						

Примечание к таблице измерений:

$C_{пр}$  – постоянная или цена деления прибора, определяемая по формулам:

$$\text{для амперметра } C_A = \frac{I_{ном}}{\alpha_{max}}, \text{ А/дел;}$$

$$\text{для вольтметра } C_V = \frac{U_{ном}}{\alpha_{max}}, \text{ В/дел;}$$

$$\text{для ваттметра } C_W = \frac{I_{ном}U_{ном}}{\alpha_{max}}, \text{ Вт/дел.}$$

3. Для выполнения п. 2 программы устанавливают при отключённой цепи от источника питания на конденсаторной батарее резонансное значение ёмкости  $C_p$ .

Подключив цепь к источнику питания, устанавливают с помощью ЛАТРа заданное входное напряжение  $U$ . При резонансе напряжений фазометр должен показать угол сдвига фаз  $\varphi=0$ . Если имеет место отклонение угла  $\varphi$  от нуля, то следует изменением емкости конденсаторной батареи добиться значения  $\varphi=0$ . После этого показания приборов записывают в таблицу измерений 5.

4. Для выполнения п. 3 программы устанавливают  $R=20$  Ом,  $C=C_p$  и переключают цепь с источника напряжения постоянной частоты 50 Гц к источнику напряжения переменной частоты  $f$ . Изменение частоты в

лаборатории производится оператором (преподаватель или лаборант). После объявления оператором величины частоты подаваемого на стенды напряжение установить ЛАТРОМ напряжение на входе цепи  $U=50$  В и произвести измерения в соответствии с таблицей 6.

Таблица 6.

$f$	$U$	$I$	$U_R$	$U_K$	$U_C$	$\varphi$
Гц	В	А	В	В	В	град
35	50					
40	50					
45	50					
50	50					
55	50					
60	50					
65	50					
70	50					

#### Содержание отчета.

1. Цель и программа работы.
2. Схема экспериментальных исследований, рис. 23
3. Таблицы с расчётными и опытными данными 4, 5, 6.
4. Частотные характеристики электрической цепи:  $I$ ,  $U_R$ ,  $U_K$ ,  $U_C$ ,  $\varphi$  в зависимости от  $f$ .
5. Выводы о причинах расхождения опытных и расчётных данных.

### Лабораторная работа 3.2

#### Исследование электрической цепи с параллельным соединением приёмников электроэнергии.

**Ц е л ь р а б о т ы:** физическое моделирование электромагнитных процессов в линейных электрических цепях однофазного синусоидального тока и экспериментальная проверка результатов расчёта индивидуального задания 3.2.

#### П р о г р а м м а р а б о т ы:

1. Измерение напряжения, токов, активной мощности и угла сдвига фаз в электрической цепи с параллельным соединением ветвей  $R$ ,  $L$  и  $R$ ,  $C$  при заданных в индивидуальном задании 3.2 параметрах цепи (при отсутствии в цепи резонансов токов).
2. Измерение напряжения, токов, активной мощности и угла сдвига фаз в электрической цепи с параллельным соединением ветвей  $R$ ,  $L$  и  $R$ ,  $C$  при резонансе токов.

Указания по подготовке к лабораторной работе.

1. Выполнить индивидуальное задание 3.2.
2. Изучить содержание лабораторной работы 3.2.
3. В отчёте к лабораторной работе 3.2:
  - 3.1. Начертить схему электрической цепи, изображённую на рис.24.
  - 3.2. Подготовить таблицу 8 опытных и расчётных данных и таблицу измерений 7. В таблицу 8 занести расчётные данные.

Методические указания по выполнению работы

1. Собрать электрическую цепь, схема которой изображена на рис.24. В цепь включить резисторы  $R_1$  и  $R_2$ , катушку индуктивности  $L_{3К}$ , и конденсаторную батарею ёмкостью  $C$ . Параметры цепи должны соответствовать расчётным значениям индивидуального задания 3.2 одного из членов бригады. Пределы измерения амперметров  $A$ ,  $A_1$ ,  $A_2$  следует выбирать по максимальным значениям расчётных токов всех членов бригады.

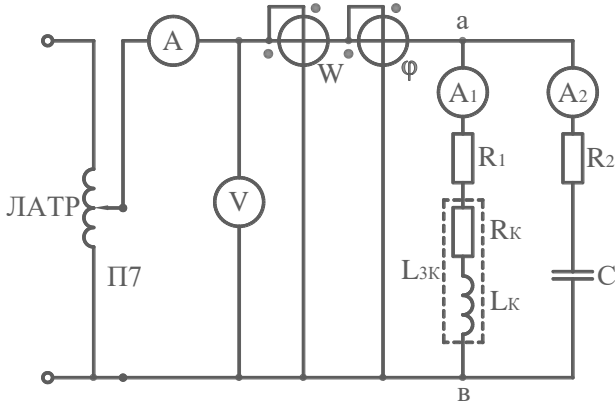


рис. 24

2. Для выполнения п. 1 программы надо установить значения  $R_1$  и  $C$  одного из членов бригады, а лабораторный автотрансформатор (ЛАТР) в исходное нулевое положение. После этого подключить с помощью тумблера цепь к источнику напряжения П7. Установить ЛАТРом входное напряжение цепи, равное расчётному значению  $U$ , и записать показания приборов в таблицу измерений 7.



Таблица 7

		Приборы в схеме, рис. 24									
		V	A	A <sub>1</sub>	A <sub>2</sub>	W	W <sub>1</sub>	W <sub>2</sub>	$\varphi$	$\varphi_1$	$\varphi_2$
Номинальные данные прибора	$\alpha_{\max}$										
	$I_{\text{ном}}$ $U_{\text{ном}}$										
	$C_{\text{пр}}$										
Результаты измерения	C	$\alpha$ (дел)									
		Значение измер. величины									
	C <sub>p</sub>	$\alpha$ (дел)									
		Значение измер. величины									

Значения измеряемых величин переносят из таблицы 7. в таблицу с расчётными данными, сравнивая результаты опыта с результатами расчёта.

Таблица 8

Значение ёмкости	Способ получения результата	Результаты расчёта и измерений									
		U	I	I <sub>1</sub>	I <sub>2</sub>	P	P <sub>1</sub>	P <sub>2</sub>	$\varphi$	$\varphi_1$	$\varphi_2$
		В	А	А	А	Вт	Вт	Вт	град	град	град
C	Расчет										
	Опыт										
C <sub>p</sub>	Расчет										
	Опыт										

Следует иметь в виду, что для измерения активной мощности и угла сдвига фаз всей цепи и отдельных параллельных ветвей используются одни и те же приборы – ваттметр W и фазометр  $\varphi$ . При включении этих приборов по схеме, рис. 24 они измеряют значения мощности P и угла сдвига фаз  $\varphi$  всей цепи. Для измерения мощности P<sub>1</sub> и угла  $\varphi_1$  первой ветви надо отключить вторую ветвь (например, амперметр A<sub>2</sub> отсоединить от узла a). Чтобы измерить мощность P<sub>2</sub> и угол  $\varphi_2$  второй ветви надо отключить первую ветвь (например, амперметр A<sub>1</sub> отсоединить от узла a). В связи с этим в таблице

измерений 7 предусмотрены три значения для ваттметра  $W$ ,  $W_1$ ,  $W_2$  и три значения для фазометра  $\varphi$ ,  $\varphi_1$ ,  $\varphi_2$ .

- Для выполнения п. 2 программы необходимо установить в цепи рис. 24  $R_2=0$  и ёмкость  $C=C_p$ . При этих параметрах в цепи должен иметь место резонанс токов, при котором угол сдвига фаз всей цепи  $\varphi=0$ . Если этого равенства нет, то следует изменением ёмкости добиться значения  $\varphi=0$ , при котором необходимо записать показания всех приборов в таблицу измерений 7 и таблицу 8.

#### С о д е р ж а н и е о т ч е т а.

- Цель и программа работы.
- Схема экспериментальных исследований, рис. 24
- Таблицы с расчётными и опытными данными 7 и 8.
- Выводы о причинах расхождения опытных и расчётных данных.

#### 4. Темы исследовательской работы студентов (УИРС, НИРС)

- Поверхностный эффект и эффект близости. Активное сопротивление.
- Резонанс в сложных цепях. Частотные характеристики.
- Определение начальных фаз токов в ветвях сложных разветвленных цепей с несколькими источниками переменного синусоидального напряжения.
- Энергетические процессы в цепях с реактивными элементами.
- Сигнальные графы и их применение для расчёта цепей.
- Дуальность электрических цепей.

#### 5. Вопросы для самопроверки

- Зависят ли среднее и действующее значения синусоидального тока и напряжения от частоты?
- На любом примере покажите графическую связь синусоидальной функции с её векторным изображением.
- Какими параметрами характеризуется электрическая цепь переменного тока?
- Активное, индуктивное, ёмкостное и реактивное сопротивления, их физическая трактовка.
- Как при последовательном соединении суммируются (арифметически, алгебраически, геометрически):
  - активные сопротивления;
  - реактивные сопротивления;
  - активные и реактивные сопротивления?

6. Как при параллельном соединении суммируются (арифметически, алгебраически, геометрически):
  - активные проводимости;
  - реактивные проводимости;
  - активные и реактивные проводимости.
7. Активная, индуктивная и ёмкостная проводимости и их физическая трактовка.
8. Укажите математическую связь мгновенных значений тока и напряжения в резисторе, индуктивности, ёмкости.
9. Экспериментальное определение параметров схем замещения (последовательной и параллельной) пассивного двухполюсника с использованием амперметра, вольтметра и ваттметра.
10. Треугольники сопротивлений, проводимостей, напряжений и токов и их использование в расчёте цепей.
11. Условия эквивалентности простейших активно-реактивных последовательной и параллельной цепей. Формулы перехода от последовательной цепи к параллельной и обратно.
12. Эквивалентные преобразования сложных разветвленных цепей переменного тока в классической форме.
13. На любом примере сложной разветвленной цепи переменного тока составьте алгоритм расчёта мгновенных значений тока в ветвях классическим методом при заданном входном синусоидальном напряжении.
14. На любом примере сложной разветвленной цепи переменного тока поясните построение топографической диаграммы напряжений.
15. В цепи с последовательным соединением  $R$ ,  $L$ ,  $C$  напряжение на резисторе 100 В, на индуктивности 200 В и на ёмкости - 100 В. Чему равно напряжение на входе цепи?
16. Резонанс напряжений. Частотные характеристики.
17. Резонанс токов. Частотные характеристики.
18. Какими отличительными особенностями характеризуется цепь в состоянии резонанса напряжений?
19. Какими отличительными особенностями характеризуется цепь в состоянии резонанса токов?
20. При каком соотношении параметров при резонансе напряжений напряжение на индуктивности (ёмкости) превышает по величине входное напряжение?
21. При каком соотношении параметров при резонансе токов ток в индуктивности (ёмкости) превышает по величине входной ток?
22. Условие резонанса в сложных разветвленных цепях.
23. Чему равно среднее значение полной мгновенной мощности?

24. Запишите математические выражения всех известных Вам мощностей цепи переменного тока.
25. Как проверить баланс мощности цепи переменного тока по волновым диаграммам мощностей?
26. Активная мощность пассивного двухполюсника  $P=500$  Вт, реактивная мощность  $Q=500$  вар, входной ток  $I=5$  А. Определите напряжение на входе двухполюсника и параметры его схем замещения.
27. Сформулируйте законы Кирхгофа для цепей переменного тока в классической форме.
28. Сформулируйте закон Ома для цепей переменного тока в классической форме.
29. С какой целью в анализе цепей переменного тока применяются комплексные числа?
30. Сформулируйте законы Ома и Кирхгофа для цепей переменного тока в символической форме.
31. Какой по Вашему мнению физический смысл имеет тот факт, что индуктивное, емкостное и реактивное сопротивления в символической форме являются мнимыми величинами?
32. Докажите, что операции дифференцирования и интегрирования синусоидальной функции в символической форме заменяются соответственно умножением и делением на оператор  $j\omega$ .
33. Используя треугольник мощностей докажите, что

$$\underline{S} = \underline{U} \cdot \underline{I}^*$$

**Литература**

1. Ф.Д. Косоухов. Конспект лекций по Теоретическим основам электротехники, часть 1. – СПб.: СПбГАУ, 2008, 164 с.
2. А.Н. Горбунов, И.Д. Кабанов, А.В. Кравцов, И.Я. Редько. Теоретические основы электротехники. – М.: УМЦ «ТРИАДА», 2003, 304 с.
3. Г.В. Зевеке, П.А. Ионкин, А.В. Нетушил, С.В. Страхов. Основы теории цепей. М.: Энергоатомиздат, 1989, 528 с.