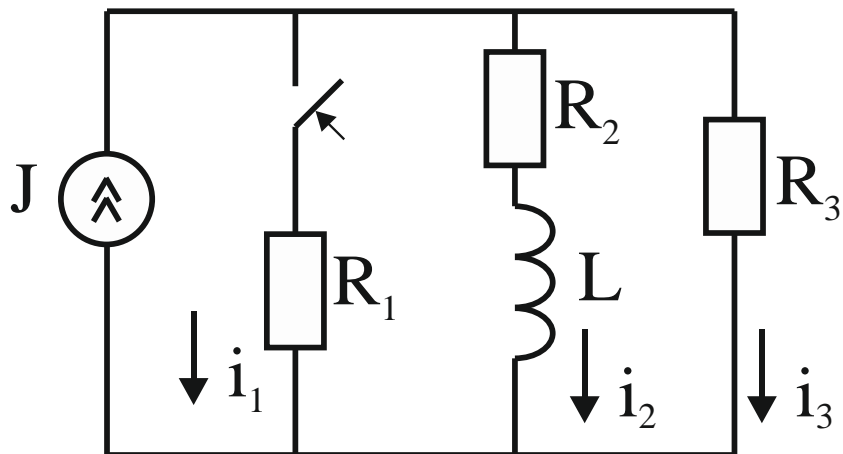


$J=6 \text{ A}$ ,  $R_1=10 \text{ Ом}$ ,  $R_2=20 \text{ Ом}$ ,  $R_3=30 \text{ Ом}$ ,  $L=50 \text{ мГн}$ . Найти  $i_1(t)$ .



$E=100 \text{ В}$ ,  $R_1=20 \text{ Ом}$ ,  $R_2=R_3=40 \text{ Ом}$ ,  $C=20 \text{ мкФ}$ . Найти  $i_2(t)$ .

