

Министерство образования Республики Беларусь
Учреждение образования
«Белорусский государственный университет
информатики и радиоэлектроники»

Кафедра вычислительных методов и программирования

***ТЕОРИЯ ВЕРОЯТНОСТЕЙ
И МАТЕМАТИЧЕСКАЯ СТАТИСТИКА***

Сборник задач
по типовому расчету

Минск 2007

УДК 519.21 (075.8)
ББК 22.17 я 73
Т 33

С о с т а в и т е л и :

А. В. Аксенчик, А. И. Волковец, А. В. Гуревич, А. Б. Гуринович

Т 33 **Теория вероятностей и математическая статистика : сборник задач по типовому расчету / сост. : А. В. Аксенчик [и др.]. – Минск : БГУИР, 2007. – 76 с. : ил.**
ISBN 978-985-488-101-0

Сборник содержит условия задач, рекомендуемых для типового расчета по курсу «Теория вероятностей и математическая статистика». Включает 360 задач (9 типов по теории вероятностей и 2 типа по математической статистике). Каждому типу задач соответствует один параграф.

Предназначен для студентов всех специальностей и форм обучения БГУИР.

УДК 519.21 (075.8)
ББК 22.17 я 73

ISBN 978-985-488-101-0

© УО «Белорусский государственный университет информатики и радиоэлектроники», 2007

СОДЕРЖАНИЕ

ВВЕДЕНИЕ.....	4
ЗАДАЧИ ПО ТЕОРИИ ВЕРОЯТНОСТЕЙ	4
§ 1	4
§ 2	7
§ 3	11
§ 4	15
§ 5	18
§ 6	19
§ 7	21
§ 8	22
§ 9	24
ЗАДАЧИ ПО МАТЕМАТИЧЕСКОЙ СТАТИСТИКЕ	25
§ 10	25
§ 11	25
ПРИЛОЖЕНИЕ 1	26
ПРИЛОЖЕНИЕ 2	48

ВВЕДЕНИЕ

Типовой расчет включает в себя выполнение:

- девяти контрольных задач по теории вероятностей;
- двух контрольных задач по математической статистике.

Задания по типовому расчету, которые студенты получают у преподавателя, формируются специальной компьютерной программой и содержат случайно выбранные варианты задач по теории вероятностей, номер выборки одномерной случайной величины объемом 100 значений для задачи § 10 (прил. 1) и номер выборки двумерной случайной величины объемом 50 пар значений для задачи § 11 (прил. 2).

Теоретические сведения, примеры решения типовых задач и все необходимые справочные таблицы приведены в конспекте лекций и практикуме по курсу «Теория вероятностей и математическая статистика» [7,8].

Основой выполнения данных заданий является усвоение основных методов формализованного описания и анализа случайных явлений, обработки и анализа результатов физических и численных экспериментов. Для изучения данной дисциплины студенту необходимы знания, полученные при изучении разделов «Ряды», «Множества и операции над ними», «Дифференциальное и интегральное исчисления» курса высшей математики.

Теоретический материал и руководство к решению задач изложены в следующих методических изданиях: Волковец А. И., Гуринович А. Б. «Теория вероятностей и математическая статистика» – практикум для студентов всех специальностей дневной формы обучения БГУИР, и Волковец А. И., Гуринович А. Б. «Теория вероятностей и математическая статистика» – конспект лекций для студентов всех специальностей дневной формы обучения БГУИР, изданных в 2003 г.

ЗАДАЧИ ПО ТЕОРИИ ВЕРОЯТНОСТЕЙ

В этом разделе приведены условия 360 задач, разделенные на 9 параграфов – по 40 задач в каждом. При выполнении типового расчета необходимо решить по одной задаче каждого параграфа. Номера вариантов задач указаны в индивидуальном задании студента.

§ 1

В задачах 1.1–1.5 условие следующее. Подбрасываются две игральные кости.

- 1.1. Определить вероятность того, что сумма выпавших чисел равна восьми.
- 1.2. Определить вероятность того, что сумма выпавших чисел делится без остатка на шесть.
- 1.3. Определить вероятность того, что сумма выпавших чисел превышает 10.
- 1.4. Определить вероятность того, что выпадут одинаковые числа.
- 1.5. Определить вероятность того, что выпадут разные, но четные числа.

1.6. В урне четыре белых и пять черных шаров. Из урны наугад вынимают два шара. Найти вероятность того, что один из этих шаров – белый, а другой – черный.

1.7. Условие задачи 1.6. Найти вероятность того, что оба шара будут одинакового цвета.

1.8. На десяти карточках написаны буквы А, А, А, М, М, Т, Т, Е, И, К. После перестановки вынимают наугад одну карточку за другой и раскладывают их в том порядке, в каком они были вынуты. Найти вероятность того, что на карточках будет написано слово «математика».

1.9. Телефонный номер состоит из шести цифр, каждая из которых равновозможно принимает значения от 0 до 9. Найти вероятность того, что в номере все цифры одинаковы.

1.10. Условие задачи 1.9. Вычислить вероятность того, что все цифры в номере четные.

1.11. Условие задачи 1.9. Вычислить вероятность того, что номер не содержит цифры пять.

1.12. Условие задачи 1.9. Вычислить вероятность того, что в номере все цифры различные и расположены в порядке возрастания (соседние цифры отличаются на 1).

В задачах 1.13–1.19 условие следующее. Наудачу взяты два положительных числа x и y , причем $x \leq 5$, $y \leq 2$. Найти вероятность того, что $y + ax - b \leq 0$ и $y - cx \leq 0$.

1.13. $a = 1$, $b = 5$, $c = 1$.

1.14. $a = 1$, $b = 5$, $c = 0,5$.

1.15. $a = 1$, $b = 5$, $c = 0,25$.

1.16. $a = 1$, $b = 5$, $c = 2$.

1.17. $a = 2$, $b = 10$, $c = 2$.

1.18. $a = 2$, $b = 10$, $c = 1$.

1.19. $a = 2$, $b = 10$, $c = 0,5$.

1.20. Из колоды в 36 карт (6, 7, 8, 9, 10, В, Д, К, Т) наугад извлекаются три карты. Определить вероятность того, что будут вытащены карты одной масти.

1.21. Условие задачи 1.20. Определить вероятность того, что будут вытащены три туза.

1.22. Условие задачи 1.20. Определить вероятность того, что будут вытащены карты разных мастей.

1.23. Условие задачи 1.20. Определить вероятность того, что среди извлеченных карт не будет 9.

1.24. На плоскости проведены параллельные прямые, находящиеся друг от друга на расстоянии 8 см. Определить вероятность того, что наугад брошенный на эту плоскость круг радиусом 3 см не будет пересечен ни одной линией.

1.25. В урне пять белых и восемь черных шаров. Из урны вынимают наугад один шар и откладывают в сторону. Этот шар оказался белым. После этого из урны берут еще один шар. Найти вероятность того, что этот шар тоже будет белым.

1.26. Номер автомобиля содержит четыре цифры, каждая из которых равномерно принимает значения от 0 до 9 (возможен номер 0000). Определить вероятность того, что вторая цифра номера равна четырём.

1.27. Условие задачи 1.26. Определить вероятность того, что номер содержит хотя бы одну цифру 0.

1.28. Условие задачи 1.26. Определить вероятность того, что первые три цифры номера равны пяти.

1.29. Условие задачи 1.26. Определить вероятность того, что номер делится на 20.

1.30. Условие задачи 1.26. Определить вероятность того, что номер не содержит цифры 2.

1.31. В урне шесть белых и семь черных шаров. Из урны вынимают шар – отмечается его цвет и он возвращается в урну, после этого вынимают второй шар. Найти вероятность того, что шары будут разных цветов.

1.32. Условие задачи 1.31. Найти вероятность, что шары будут белые.

1.33. Условие задачи 1.31. Найти вероятность, что шары будут одинакового цвета.

1.34. В урне три белых и семь черных шаров. Из урны вынимают сразу шесть шаров. Найти вероятность того, что среди шести вынутых шаров будут два белых и четыре черных.

1.35. Условие задачи 1.34. Найти вероятность того, что все шесть шаров черные.

1.36. Телефонный номер состоит из шести цифр, каждая из которых равномерно принимает значения от 0 до 9. Найти вероятность того, что случайно набранный номер оканчивается на 123.

1.37. Условие задачи 1.36. Найти вероятность того, что случайно набранный номер оканчивается на 444.

1.38. Проводится залп из трех орудий по цели. Вероятности попадания в цель из первого орудия – 0,4, из второго – 0,7, из третьего – 0,9. Найти вероятность хотя бы одного попадания в цель.

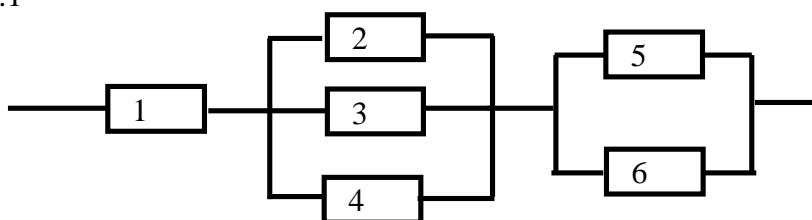
1.39. Условие задачи 1.38. Найти вероятность того, что попало третье орудие, а первое и второе не попали.

1.40. Условие задачи 1.38. Сколько залпов надо провести, чтобы вероятность попадания в цель была 0,99 (цель считается пораженной, если в нее попал хотя бы один снаряд).

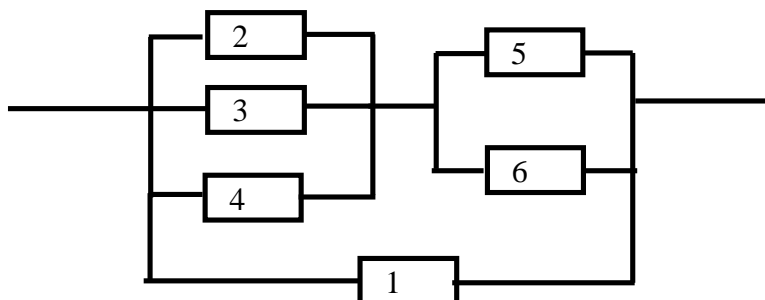
§ 2

В задачах 2.1–2.40 приведены схемы соединения элементов, образующих цепь с одним входом и одним выходом. Предполагается, что отказы элементов являются независимыми в совокупности событиями. Отказ любого из элементов приводит к прерыванию сигнала в той ветви цепи, где находится данный элемент. Вероятности отказа элементов 1, 2, 3, 4, 5, 6 соответственно равны $q_1 = 0,1$; $q_2 = 0,2$; $q_3 = 0,3$; $q_4 = 0,4$; $q_5 = 0,5$; $q_6 = 0,6$. Найти вероятность того, что сигнал пройдет со входа на выход.

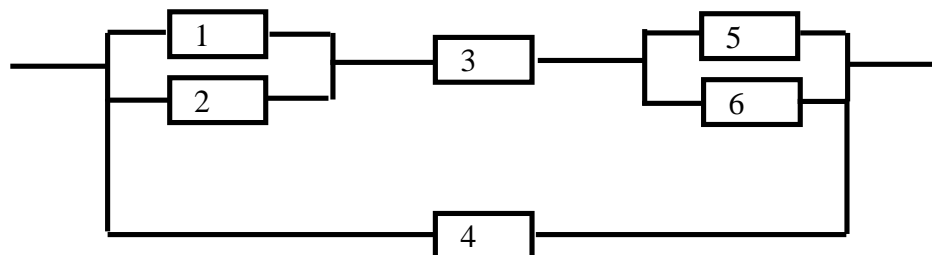
2.1

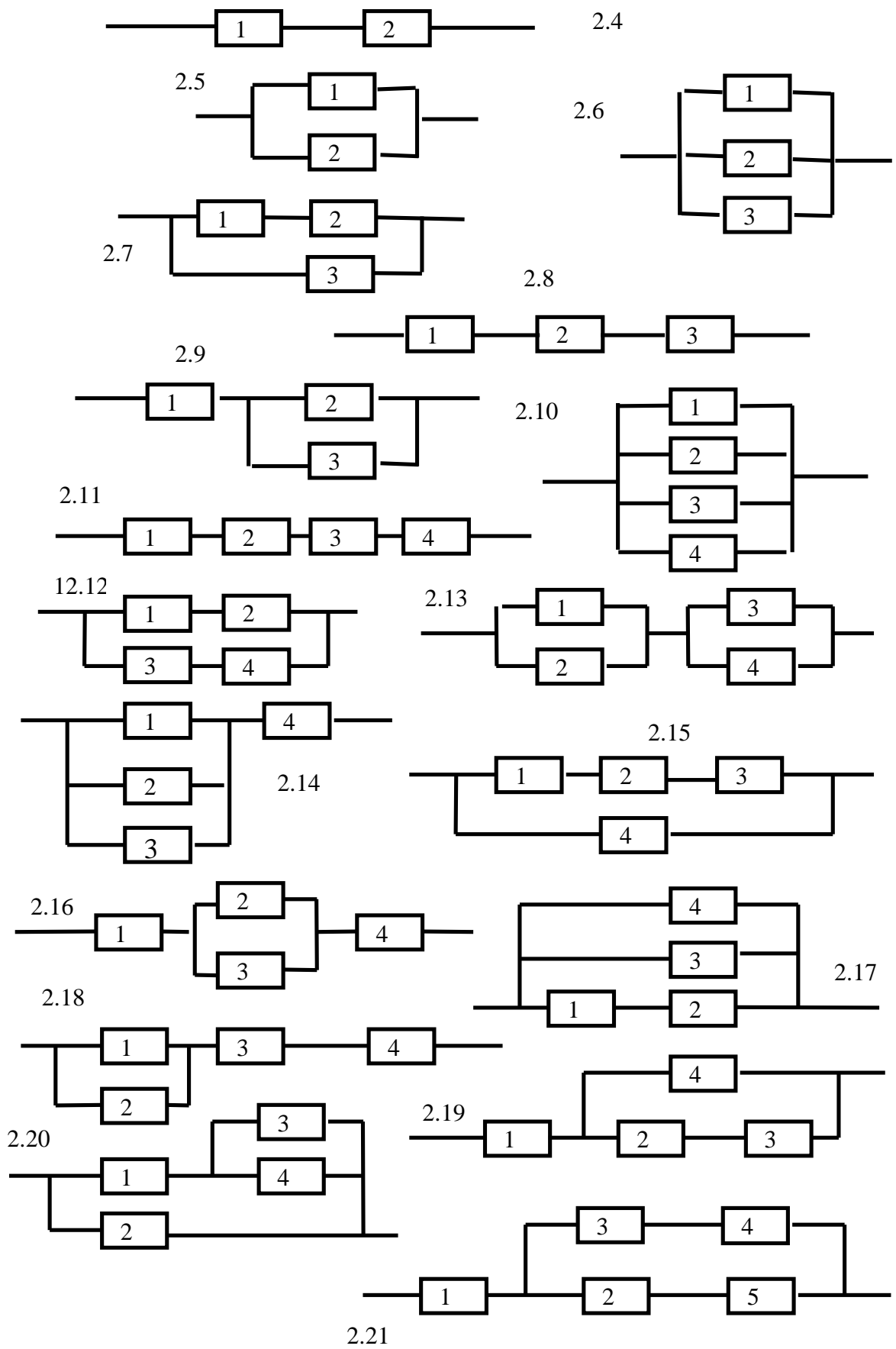


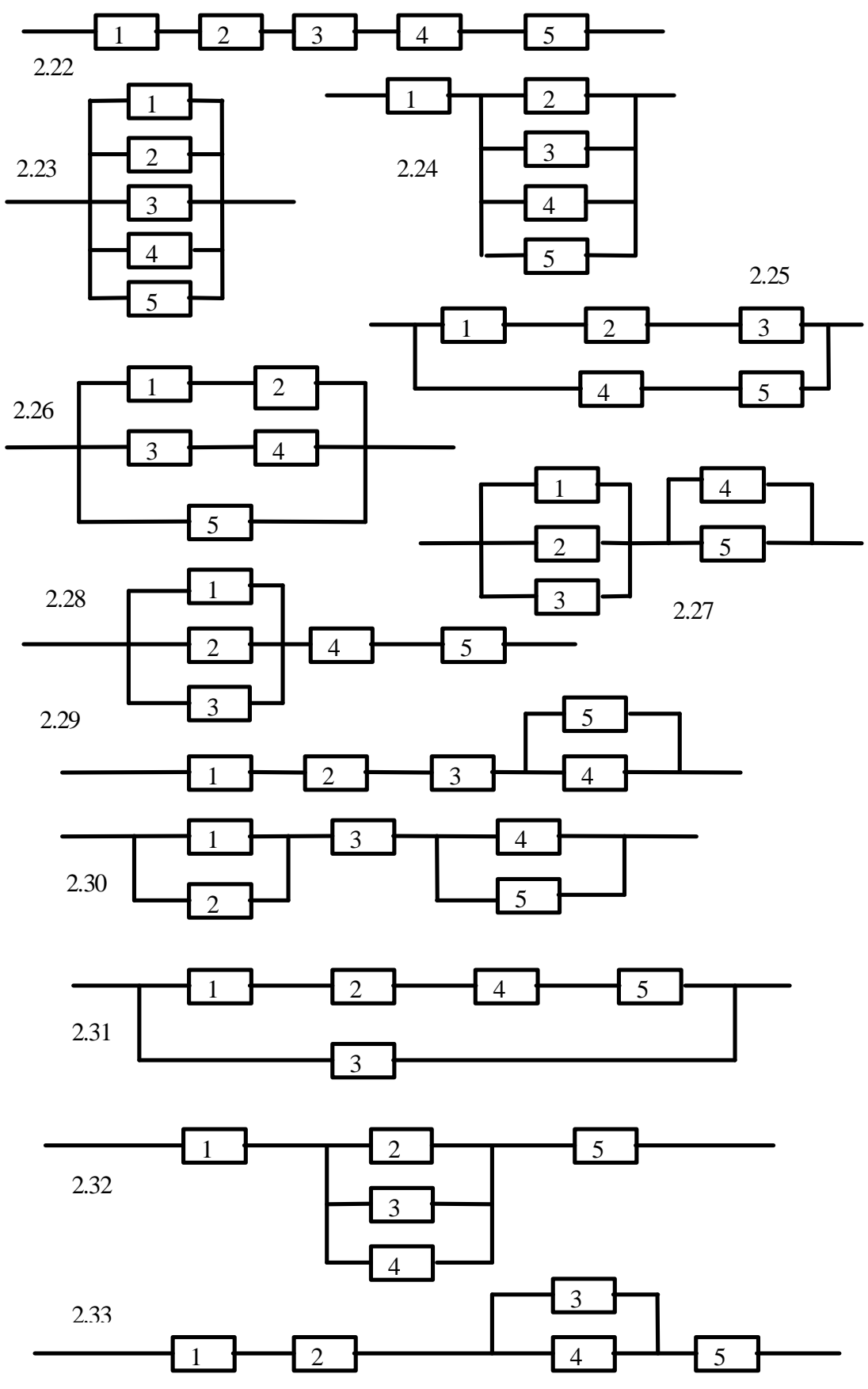
2.2



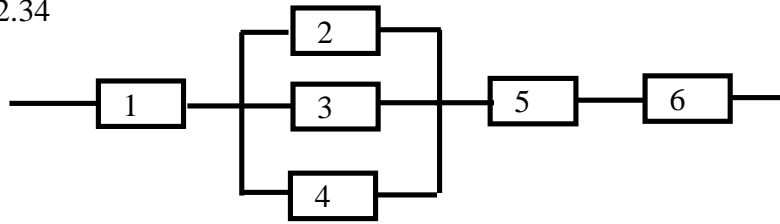
2.3



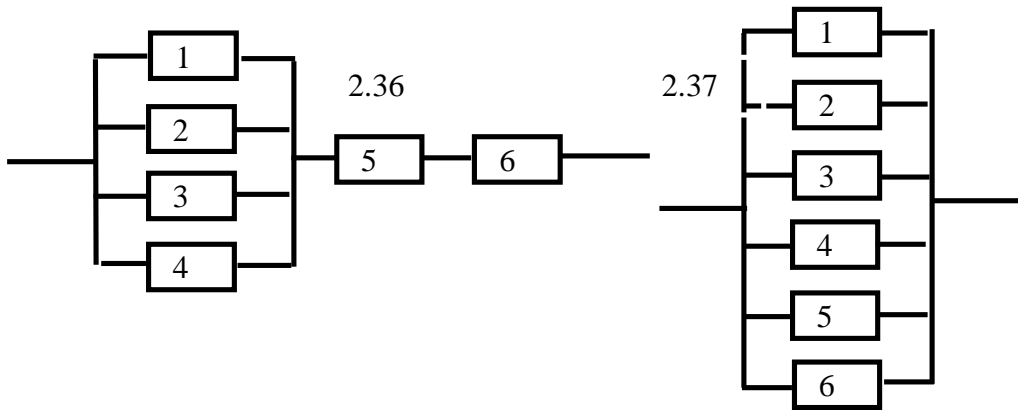




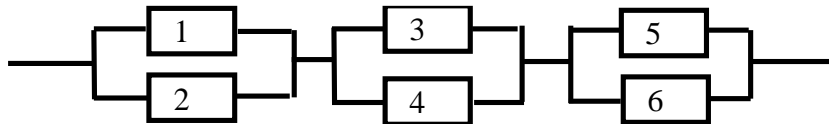
2.34



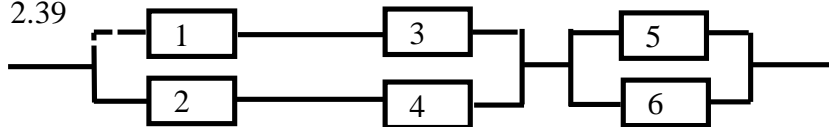
2.35



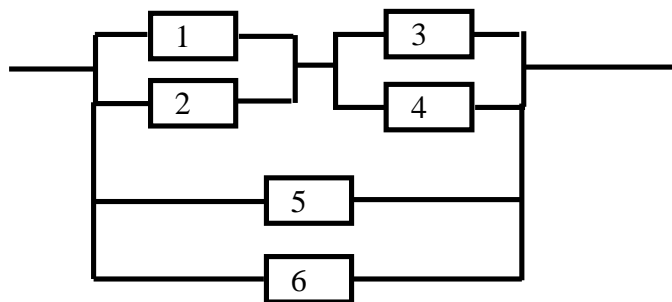
2.38



2.39



2.40



§ 3

3.1. На трех автоматических станках изготавливаются одинаковые детали. Известно, что 30 % продукции производится первым станком, 25 % – вторым и 45 % – третьим. Вероятность изготовления детали, отвечающей стандарту, на первом станке равна 0,99, на втором – 0,988 и на третьем – 0,98. Изготовленные в течение дня на трех станках нерассортированные детали находятся на складе. Определить вероятность того, что взятая наугад деталь не соответствует стандарту.

3.2. Вероятности попадания при каждом выстреле для трех стрелков равны соответственно 0,2; 0,4; 0,6. При одновременном выстреле всех трех стрелков оказалось одно попадание. Определить вероятность того, что попал первый стрелок.

3.3. Один из трех стрелков вызывается на линию огня и производит два выстрела. Вероятность попадания в мишень при одном выстреле для первого стрелка равна 0,3, для второго – 0,5, для третьего – 0,8. Мишень не поражена. Найти вероятность того, что выстрелы произведены первым стрелком.

3.4. Два станка производят детали, которые поступают на общий конвейер. Вероятность получения нестандартной детали на первом станке равна 0,075, а на втором – 0,09. Производительность второго станка вдвое больше, чем первого. Найти вероятность того, что наугад взятая с конвейера деталь нестандартна.

3.5. На распределительной базе находятся электрические лампочки, изготовленные на двух заводах. Среди них 60 % изготовлено на первом заводе и 40 % – на втором. Известно, что из каждых 100 лампочек, изготовленных на первом заводе, 90 соответствуют стандарту, а из 100 лампочек, изготовленных на втором заводе, соответствуют стандарту 80. Определить вероятность того, что взятая наугад лампочка с базы будет соответствовать стандарту.

3.6. Три стрелка производят по одному выстрелу по одной и той же мишени. Вероятность попадания для первого стрелка равна 0,6, для второго – 0,5, для третьего – 0,4. В результате произведенных выстрелов в мишени оказалось две пробоины. Найти вероятность того, что в мишень попали второй и третий стрелки.

3.7. Один из трех стрелков вызывается на линию огня и производит выстрел. Цель поражена. Вероятность попадания в мишень при одном выстреле для первого стрелка равна 0,3, для второго – 0,5, для третьего – 0,8. Найти вероятность того, что выстрел произведен вторым стрелком.

3.8. На наблюдательном пункте станции установлены четыре радиолокатора различных конструкций. Вероятность обнаружения цели с помощью первого локатора равна 0,86, второго – 0,90, третьего – 0,92, четвертого – 0,95. Наблюдатель наугад включает один из локаторов. Какова вероятность обнаружения цели?

3.9. Среди шести винтовок пристреленными оказываются только две. Вероятность попадания из пристреленной винтовки равна 0,9, а из непристреленной – 0,2. Выстрелом из наугад взятой винтовки цель поражена. Определить вероятность того, что взята пристреленная винтовка.

3.10. Приборы одного наименования изготавливаются на трех заводах. Первый завод поставляет 45% всех изделий, поступающих на производство, второй – 30% и третий – 25%. Вероятность безотказной работы прибора, изготовленного на первом заводе, равна 0,8, на втором – 0,85 и на третьем – 0,9. Определить вероятность того, что прибор, поступивший на производство, исправен.

3.11. Группа студентов состоит из пяти отличников, 10 хорошо успевающих и семи занимающихся слабо. Отличники на предстоящем экзамене могут получить только отличные оценки. Хорошо успевающие студенты могут получить с равной вероятностью хорошие и отличные оценки. Слабо занимающиеся могут получить с равной вероятностью хорошие, удовлетворительные и неудовлетворительные оценки. Для сдачи экзамена вызывается наугад один студент. Найти вероятность того, что студент получит хорошую или отличную оценку.

3.12. Имеются три одинаковых по виду ящика. В первом ящике 20 белых шаров, во втором – 10 белых и 10 черных шаров, в третьем – 20 черных шаров. Из выбранного наугад ящика вынули белый шар. Вычислить вероятность того, что шар вынут из первого ящика.

3.13. В первой урне пять белых и 10 черных шаров, во второй – три белых и семь черных шаров. Из второй урны в первую переложили один шар, а затем из первой урны вынули наугад один шар. Определить вероятность того, что вынутый шар – белый.

3.14. В тире имеется три ружья, вероятности попадания из которых соответственно равны 0,5; 0,7; 0,9. Определить вероятность попадания при одном выстреле, если ружье выбрано наугад.

3.15. Прибор состоит из трех блоков. Исправность каждого блока необходима для функционирования устройства. Отказы блоков независимы. Вероят-

ности безотказной работы блоков соответственно равны 0,6; 0,7; 0,8. Определить вероятность того, что откажет два блока.

3.16. Условие задачи 3.15. Определить вероятность того, что откажет один блок.

3.17. Условие задачи 3.15. В результате испытаний прибор вышел из строя. Определить вероятность того, что отказал один блок.

3.18. Условие задачи 3.15. В результате испытаний прибор вышел из строя. Определить вероятность того, что отказали два блока.

3.19. Условие задачи 3.15. В результате испытаний прибор вышел из строя. Определить вероятность того, что отказали три блока.

3.20. Условие задачи 3.15. В результате испытаний два блока вышли из строя. Определить вероятность того, что отказали второй и третий блоки.

3.21. Условие задачи 3.15. В результате испытаний два блока вышли из строя. Определить вероятность того, что отказали первый и второй блоки.

3.22. Условие задачи 3.15. В результате испытаний два блока вышли из строя. Определить вероятность того, что отказали первый и третий блоки.

3.23. Условие задачи 3.15. В результате испытаний один блок вышел из строя. Определить вероятность того, что отказал третий блок.

3.24. Условие задачи 3.15. В результате испытаний один блок вышел из строя. Определить вероятность того, что отказал первый блок.

3.25. Условие задачи 3.15. В результате испытаний один блок вышел из строя. Определить вероятность того, что отказал второй блок.

3.26. Имеются три одинаковых по виду ящика. В первом ящике 20 белых шаров, во втором – 10 белых и 10 черных шаров, в третьем – 20 черных шаров. Из выбранного наугад ящика вынули шар. Вычислить вероятность того, что шар белый.

3.27. Имеются три одинаковых по виду ящика. В первом ящике 20 белых шаров, во втором – 10 белых и 10 черных шаров, в третьем – 20 черных шаров. Из каждого ящика вынули шар. Затем из этих трех шаров наугад взяли один шар. Вычислить вероятность того, что шар белый.

3.28. Приборы одного наименования изготавливаются на трех заводах. Первый завод поставляет 45% всех изделий, поступающих на производство, второй – 30 % и третий – 25 %. Вероятность безотказной работы прибора, изготовленного на первом заводе, равна 0,8, на втором – 0,85 и на третьем – 0,9. Прибор, поступивший на производство, оказался исправным. Определить вероятность того, что он изготовлен на втором заводе.

3.29. Три стрелка производят по одному выстрелу по одной и той же мишени. Вероятность попадания для первого стрелка равна 0,6, для второго – 0,5, для третьего – 0,4. В результате произведенных выстрелов в мишени оказалось две пробоины. Найти вероятность того, что в мишень попал второй стрелок.

3.30. Три стрелка производят по одному выстрелу по одной и той же мишени. Вероятность попадания для первого стрелка равна 0,6, для второго – 0,5 и для третьего – 0,4. В результате произведенных выстрелов в мишени оказалась одна пробоина. Найти вероятность того, что в мишень попал первый стрелок.

3.31. На наблюдательный пункт станции установлены четыре радиолокатора различных конструкций. Вероятность обнаружения цели с помощью первого локатора равна 0,8, второго – 0,95, третьего – 0,98, четвертого – 0,93. Наблюдатель включает два локатора. Найти вероятность обнаружения цели.

3.32. На наблюдательный пункт станции установлены четыре радиолокатора различных конструкций. Вероятность обнаружения цели с помощью первого локатора равна 0,8, второго – 0,95, третьего – 0,98, четвертого – 0,93. Наблюдатель включает три локатора. Найти вероятность обнаружения цели.

3.33. На наблюдательный пункт станции установлены четыре радиолокатора различных конструкций. Вероятность обнаружения цели с помощью первого локатора равна 0,8, второго – 0,95, третьего – 0,98, четвертого – 0,93. Наблюдатель включает четыре локатора. Найти вероятность обнаружения цели.

3.34. Условие задачи 3.11 . Найти вероятность того, что студент получит отличную оценку .

3.35. Условие задачи 3.11 . Найти вероятность того, что студент получит неудовлетворительную оценку.

3.36. Условие задачи 3.11 . Найти вероятность того, что студент получит хорошую оценку.

3.37. В двух коробках содержатся резисторы: в 1-й – 5 резисторов номиналом 1 Ом и мощностью рассеивания 1 Вт, 6 резисторов – 1 Ом, 2 Вт . Во 2-й : 4 резистора 2 Ом; 2 Вт; 4 резистора 1 Ом, 2 Вт . Найти вероятность того , что наудачу вынутый резистор из произвольной коробки имеет номинал 1 Ом и мощность рассеивания 1 Вт.

3.38. Условие задачи 3.37 . Найти вероятность того, что наудачу вынутый резистор из произвольной коробки имеет номинал 1 Ом , мощность 1 Вт.

3.39. Условие задачи 3.37. Вынутый резистор из произвольной коробки имеет номинал 1 Ом, мощность 2 Вт. Из какой коробки он скорее всего вынут?

3.40. Электрическая схема прибора состоит из четырех микросхем. Работа каждой микросхемы необходима для работы прибора. Прибор вышел из строя. Надежности каждой микросхемы соответственно равны: 0,9; 0,95; 0,97; 0,99. Найти вероятность того, что вышли из строя вторая и третья микросхемы.

§ 4

4.1. Вероятность изготовления стандартного изделия равна 0,95. Какова вероятность того, что среди 10 изделий не более одного нестандартного?

4.2. Вероятность попадания в мишень при одном выстреле равна 0,6. По мишени производится четыре независимых выстрела. Найти вероятность того, что будет хотя бы одно попадание в мишень.

4.3. Техническая система состоит из пяти узлов. Вероятность отказа в течение времени t для каждого узла равна 0,2. Система выходит из строя, если откажут три и более узлов. Найти вероятность выхода из строя этой системы за время t , если отказы в узлах происходят независимо друг от друга.

4.4. Игральную кость подбрасывают 12 раз. Чему равно наивероятнейшее число выпадений 6?

4.5. Вероятность изготовления изделия отличного качества равна 0,9. Сколько должно быть деталей в партии, чтобы наивероятнейшее число изделий отличного качества было равно 10?

4.6. По данным технического контроля в среднем 2 % изготавливаемых на заводе автоматических станков нуждается в дополнительной регулировке. Чему равна вероятность того, что из шести изготовленных станков четыре нуждаются в дополнительной регулировке?

4.7. Рабочий обслуживает десять однотипных станков. Вероятность того, что станок потребует внимания рабочего в течение часа, равна 0,05. Найти вероятность того, что в течение часа этих требований будет от трех до пяти.

4.8. В мастерской работает десять моторов. Вероятность того, что мотор работает с полной нагрузкой, равна 0,8. Найти вероятность того, что в данный момент времени не менее восьми моторов работает с полной нагрузкой.

4.9. Вероятность появления события A в каждом из 15 независимых опытов равна 0,3. Определить вероятность появления события A по крайней мере два раза.

4.10. Вероятность появления события C в каждом из 10 независимых опытов равна 0,2. Определить вероятность появления события C хотя бы восемь раз.

4.11. Монету подбрасывают восемь раз. Чему равно наивероятнейшее число выпадений герба?

4.12. Вероятность того, что данный баскетболист забросит мяч в корзину, равна 0,3. Произведено 12 бросков. Найти вероятность того, что будет 10 попаданий.

4.13. Определить вероятность того, что в семье, имеющей пять детей, будет три девочки и два мальчика. Вероятности рождения мальчика и девочки предполагаются одинаковыми.

4.14. Монету подбрасывают восемь раз. Какова вероятность того, что шесть раз она упадет гербом вверх?

4.15. В результате многолетних наблюдений установлено, что вероятность выпадения снега 12 октября в данном городе равна $\frac{1}{3}$. Сколько лет должны проводиться метеонаблюдения, чтобы наивероятнейшее число снежных дней 12 октября в данном городе было равно 20?

4.16. Имеется 20 ящиков однородных деталей. Вероятность того, что в одном взятом наудачу ящике детали окажутся стандартными, равна 0,75. Найти наивероятнейшее число ящиков, в которых все детали стандартные.

4.17. Вероятность попадания в мишень при одном выстреле равна 0,4. По мишени производится шесть независимых выстрелов. Найти вероятность того, что в мишени будет одно или два попадания.

4.18. Вероятность попадания в мишень при одном выстреле равна 0,4. По мишени производится шесть независимых выстрелов. Найти вероятность того, что в мишени будет три попадания.

4.19. Монету подбрасывают восемь раз. Какова вероятность того, что она ни разу не упадет гербом вверх?

4.20. При установившемся технологическом процессе 90 % всей произведенной продукции оказывается продукцией высшего сорта. Сколько изделий должно находиться в ящике, чтобы наивероятнейшее число изделий высшего сорта в ящике составило 340 изделий?

4.21. Монету подбрасывают восемь раз. Какова вероятность того, что она четыре раза упадет гербом вверх?

4.22. Вероятность того, что данный баскетболист забросит мяч в корзину, равна 0,9. Произведено 12 бросков. Найти вероятность того, что будет 11 или 12 попаданий.

4.23. Вероятность попадания в мишень при одном выстреле равна 0,4. По мишени производится шесть независимых выстрелов. Найти вероятность того, что будет хотя бы одно попадание в мишень.

4.24. Вероятность попадания в мишень при одном выстреле равна 0,4. По мишени производится шесть независимых выстрелов. Найти вероятность того, что будет хотя бы пять попаданий в мишень.

4.25. Монету подбрасывают десять раз. Какова вероятность того, что она ни разу не упадет гербом вверх от трех до пяти раз?

4.26. Монету подбрасывают 100 раз. Какова вероятность того, что она ни разу не упадет гербом вверх?

4.27. Вероятность того, что данный баскетболист забросит мяч в корзину, равна 0,95. Произведено 10 бросков. Найти вероятность того, что будет девять попаданий.

4.28. Вероятность того, что данный баскетболист забросит мяч в корзину, равна 0,9. Произведено 12 бросков. Найти вероятность того, что будет не менее 11 попаданий.

4.29. Рабочий обслуживает 10 однотипных станков. Вероятность того, что станок потребует внимания рабочего в течение часа, равна 0,05. Найти вероятность того, что в течение часа будет хотя бы одно требование.

4.30. Вероятность попадания в мишень при одном выстреле равна 0,4. По мишени производится восемь независимых выстрелов. Найти вероятность того, что будет от четырех до шести попаданий в мишень.

4.31. Вероятность изготовления изделия отличного качества равна 0,9. Изготовлено 50 изделий. Чему равны наивероятнейшее число изделий отличного качества и вероятность такого числа изделий отличного качества?

4.32. Вероятность появления события A в каждом из 15 независимых опытов равна 0,3. Определить вероятность появления события A семь или восемь раз.

4.33. В результате многолетних наблюдений установлено, что вероятность выпадения дождя 1 октября в данном городе равна $1/7$. Определить наивероятнейшее число дождливых дней 1 октября в данном городе за 40 лет.

4.34. При установившемся технологическом процессе 80 % всей произведенной продукции оказывается продукцией высшего сорта. Какое количество изделий должно быть в партии, чтобы наивероятнейшее число изделий высшего сорта в партии составляло 250 изделий.

4.35. Монету подбрасывают восемь раз. Какова вероятность того, что она ни разу не упадет гербом вверх?

4.36. Вероятность попадания в мишень при одном выстреле равна 0,4. По мишени производится шесть независимых выстрелов. Найти вероятность того, что будет шесть попаданий в мишень.

4.37. Вероятность того, что данный баскетболист забросит мяч в корзину, равна 0,5. Произведено 10 бросков. Найти вероятность того, что будет не менее 8 попаданий.

4.38. Рабочий обслуживает 10 однотипных станков. Вероятность того, что станок потребует внимания рабочего в течение часа, равна 0,1. Найти вероятность того, что в течение часа поступит два или три требования.

4.39. Имеется 10 ящиков однородных деталей. Вероятность того, что в одном взятом наудачу ящике детали окажутся стандартными, равна 0,9. Найти вероятность, что хотя бы в одном ящике все детали будут стандартными.

4.40. Монету подбрасывают восемь раз. Какова вероятность того, что шесть раз она упадет гербом вверх?

§ 5

В задачах 5.1–5.40 дискретная случайная величина X может принимать одно из пяти фиксированных значений x_1, x_2, x_3, x_4, x_5 с вероятностями p_1, p_2, p_3, p_4, p_5 соответственно (конкретные значения приведены в табл. 1). Вычислить математическое ожидание и дисперсию величины X . Рассчитать и построить график функции распределения.

Таблица 1

Номер задачи	x_1	x_2	x_3	x_4	x_5	p_1	p_2	p_3	p_4	p_5
1	2	3	4	5	6	7	8	9	10	11
5.1	1	2	3	4	5	0,2	0,2	0,2	0,2	0,2
5.2	1	2	3	4	5	0,1	0,2	0,3	0,2	0,2
5.3	1	2	3	4	5	0,4	0,1	0,1	0,3	0,1
5.4	1	2	3	4	5	0,3	0,3	0,1	0,1	0,2
5.5	-2	-1	1	3	7	0,2	0,2	0,2	0,2	0,2
5.6	-2	-1	1	3	7	0,1	0,3	0,2	0,2	0,2
5.7	-5	-2	0	1	2	0,5	0,1	0,1	0,2	0,1
5.8	-5	-2	0	1	2	0,1	0,2	0,1	0,3	0,3
5.9	0	1	2	3	4	0,2	0,2	0,2	0,2	0,2
5.10	0	1	2	3	4	0,3	0,2	0,1	0,2	0,2
5.11	0	1	2	3	4	0,1	0,2	0,3	0,4	0
5.12	-1	0	1	2	3	0,6	0,1	0,1	0,1	0,1
5.13	-1	0	1	2	3	0,3	0,2	0,1	0,1	0,3
5.14	3	4	5	6	7	0,1	0,2	0,3	0,4	0
5.15	3	4	5	6	7	0,5	0,1	0,1	0,1	0,2
5.16	-5	-4	-3	5	6	0,1	0,3	0,2	0,2	0,2
5.17	-2	0	2	4	9	0,3	0,2	0,1	0,1	0,3
5.18	-2	0	2	4	9	0,3	0,1	0,1	0,2	0,3
5.19	-2	0	2	4	9	0,15	0,15	0,2	0,4	0,1
5.20	5	6	7	8	9	0,1	0,1	0,1	0,1	0,6
5.21	1	4	7	8	9	0,3	0,15	0,25	0,15	0,15
5.22	1	4	7	8	9	0,2	0,2	0,2	0,2	0,2

1	2	3	4	5	6	7	8	9	10	11
5.23	-10	-4	0	4	10	0,2	0,2	0,2	0,2	0,2
5.24	-10	-4	0	4	10	0,3	0,1	0,2	0,1	0,3
5.25	2	4	6	8	10	0,1	0,2	0,3	0,35	0,05
5.26	2	4	6	8	10	0,7	0,1	0,1	0,05	0,05
5.27	2	4	6	8	10	0,2	0,3	0,05	0,25	0,2
5.28	1	4	5	7	8	0,6	0,1	0,1	0,05	0,15
5.29	1	4	5	7	8	0,3	0,3	0,1	0,15	0,15
5.30	5	6	7	9	12	0,05	0,15	0,2	0,4	0,2
5.31	0	2	4	8	10	0,1	0,3	0,4	0,1	*
5.32	-2	-1	0	1	2	0,5	0,1	*	0,1	0,2
5.33	-4	-3	-1	0	1	0,2	*	0,2	0,1	0,4
5.34	-6	-3	-1	0	2	*	0,1	0,1	0,1	0,1
5.35	2	3	4	8	10	0,3	*	0,3	0,1	0,1
5.36	0	2	3	6	5	0,2	0,2	*	0,2	0,2
5.37	1	3	5	6	8	0,2	0,3	0,1	*	0,2
5.38	-1	0	1	3	6	0,1	0,5	0,1	*	0,1
5.39	-4	-2	0	2	5	0,4	0,1	*	0,1	0,1
5.40	-1	0	1	2	3	*	0,3	0,1	0,3	0,1

§ 6

В задачах 6.1–6.40 (параметры заданий приведены в табл. 2) случайная величина X задана плотностью вероятности

$$f(x) = \begin{cases} 0, & x < a, \quad x > b, \\ j(x, c), & a \leq x \leq b. \end{cases}$$

Определить константу C , математическое ожидание, дисперсию, функцию распределения величины X , а также вероятность ее попадания в интервал $[a, b]$.

Таблица 2

Номер задачи	$j(x, c)$	a	b	a	b
1	2	3	4	5	6
6.1	$c \cdot x+1 $	-1	3	-0,5	1,5
6.2	cx^{11}	0	1	0,5	1
6.3	cx^2	-1	1	0	0,5
6.4	$c x^3 $	-1	3	-1	2
6.5	cx^4	0	1	-2	2
6.6	C	-2	2	-1	1
6.7	$c \sin(x)$	0	$\pi/2$	$\pi/4$	$\pi/2$
6.8	$c \sin(2x)$	0	$\pi/2$	$\pi/4$	π
6.9	$c \sin(3x)$	0	$\pi/3$	-1	1
6.10	$c \cdot \cos(x)$	$-\pi/2$	$\pi/2$	0	1

1	2	3	4	5	6
6.11	$c \cdot \cos(2x)$	0	$\pi/4$	0,5	1
6.12	$c e^{-x}$	0	4	1	2
6.13	$c e^{-2x}$	0	∞	1	3
6.14	$5 e^{-cx}$	0	∞	0	1
6.15	$c x $	-2	2	1,5	2
6.16	$c e^x$	0	1	0	0,5
6.17	c/x^5	0	1	0,5	0,7
6.18	$c x^6$	0	2	1	2
6.19	$c x^7$	0	1	0	0,5
6.20	$c x^8$	-1	1	0	2
6.21	c/x^9	0	1	0	0,25
6.22	$c x^{10}$	-1	1	-0,5	0,5
6.23	c/x	1	4	2	3
6.24	c/x^2	1	4	1	2,5
6.25	c/x^3	1	2	1	1,5
6.26	c/x^4	1	3	1	2
6.27	$c/ x^5 $	-2	5	-1	1,5
6.28	c/x^6	1	2	0	1,5
6.29	c/x^7	1	2	1	2
6.30	c/x^8	-1	4	1	3
6.31	$c \cdot x$	1	2	0,5	1,5
6.32	$c x^3$	0	2	1	2
6.33	$c \sin(x)$	0	π	0	$\pi/2$
6.34	$c \cos(x)$	$-\pi/2$	$\pi/2$	0	1
6.35	$4 e^{-cx}$	0	∞	0	1
6.36	c/x^8	1	2	1	3
6.37	$c x^5$	0	1	0,5	0,7
6.38	$c x^9$	0	1	0	0,25
6.39	c/x^2	1	2	1	1,5
6.40	c/x^5	1	2	1	1,5

§ 7

В задачах 7.1–7.40 (условия приведены в табл. 3) случайная величина X распределена равномерно на интервале $[a, b]$. Построить график случайной величины $Y=j(X)$ и определить плотность вероятности $g(y)$.

Таблица 3

Номер задачи	$j(x)$	a	b
1	2	3	4
7.1	$ x $	-1	4
7.2	$ x - 2 $	0	10
7.3	$ x + 1$	-3	2
7.4	$ x + 1 + 2$	-2	0
7.5	x^2	-4	1
7.6	x^3	-1	2
7.7	$ x^3 $	-1	2
7.8	x^4	-2	1
7.9	x^5	-2	2
7.10	$ x^5 $	-2	1
7.11	$2x$	-4	6
7.12	$2 x $	-3	7
7.13	$1/x$	1	5
7.14	$1/(x + 5)$	-4	6
7.15	$\sin(x)$	0	$0,75\pi$
7.16	$\sin(2x)$	0	$\pi/2$
7.17	$\sin(3x)$	$\pi/6$	$\pi/3$
7.18	$ \sin(x) $	$-\pi/4$	$\pi/2$
7.19	e^x	0	1
7.20	$e^{ x }$	-1	2
7.21	$1/x^2$	1	2
7.22	$x^{1/3}$	-1	8
7.23	$ x ^{1/3}$	-8	1
7.24	$\cos(x)$	$-\pi/2$	$\pi/3$
7.25	$\cos(2x)$	$-\pi/6$	$\pi/2$
7.26	$ \cos(2x) $	0	$1,5\pi$
7.27	\sqrt{x}	0	4
7.28	$\sqrt{ x }$	-1	4
7.29	$\ln(x)$	1	2

1	2	3	4
7.30	$ x ^{1/4}$	-1	16
7.31	$ x + 1$	-3	2
7.32	x^3	-1	2
7.33	x^5	-2	2
7.34	$2 x $	-3	7
7.35	$\sin(x)$	0	$0,75\pi$
7.36	$ \sin(x) $	$-\pi/4$	$\pi/2$
7.37	$1/x^2$	1	2
7.38	$\cos(x)$	$-\pi/2$	$\pi/3$
7.39	\sqrt{x}	0	4
7.40	$ x ^{1/4}$	-1	16

§ 8

В задачах 8.1–8.40 двумерный случайный вектор (X, Y) равномерно распределен внутри области B , выделенной жирными прямыми линиями на рис. 1 (координаты вершин многоугольника приведены в табл. 4). Двумерная плотность вероятности $f(x, y)$ одинакова для любой точки этой области:

$$f(x, y) = \begin{cases} c, & (x, y) \in B, \\ 0, & \text{иначе.} \end{cases}$$

Вычислить коэффициент корреляции между величинами X и Y .

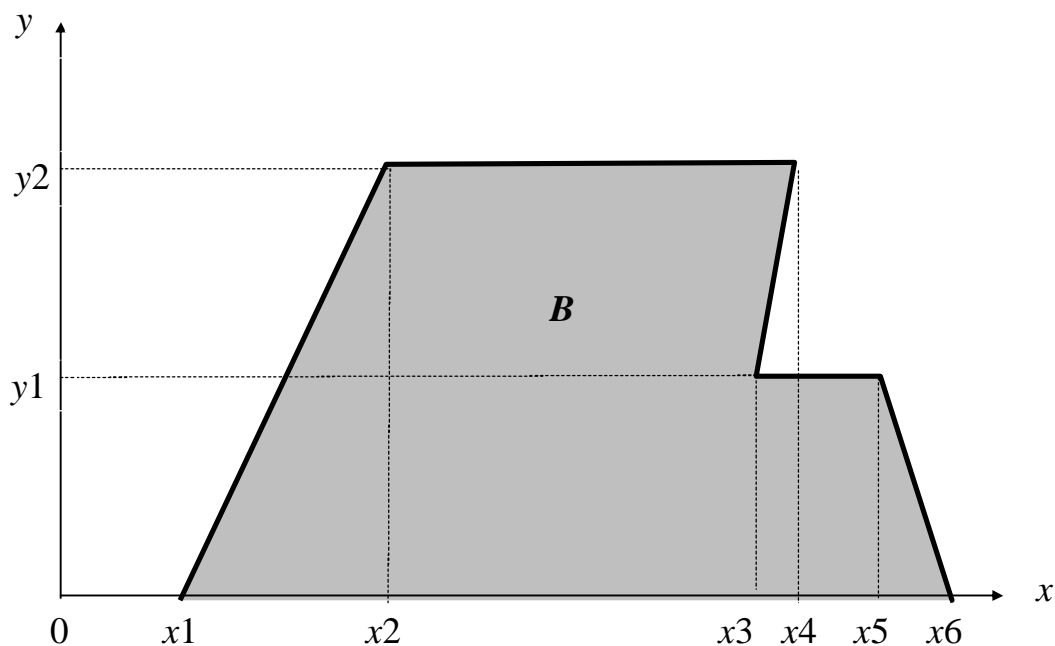


Рис. 1

Таблица 4

Номер задачи	x_1	x_2	x_3	x_4	x_5	x_6	y_1	y_2
8.1	0	0	1	1	1	1	1	2
8.2	0	2	2	2	2	2	1	2
8.3	0	0	2	0	2	4	1	2
8.4	0	2	4	4	4	4	1	2
8.5	0	0	3	2	3	4	1	2
8.6	0	0	6	6	6	6	1	2
8.7	2	0	5	4	5	6	1	2
8.8	0	0	2	2	4	4	1	2
8.9	0	0	2	4	2	0	1	2
8.10	0	0	4	4	2	2	1	2
8.11	0	2	3	2	3	4	1	2
8.12	0	1	5.5	4	5.5	6	1	2
8.13	0	2	4	2	4	6	1	2
8.14	0	4	5	4	5	6	1	2
8.15	0	2	4	4	1	4	1	2
8.16	0	0	5	4	5	6	1	2
8.17	0	0	4	4	4	4	1	2
8.18	0	3	3	3	3	3	1	2
8.19	0	0	2	0	2	4	1	2
8.20	0	2	6	6	6	6	1	2
8.21	0	0	1	2	4	6	1	2
8.22	0	0	4	4	4	6	1	2
8.23	0	0	2	4	2	0	1	2
8.24	0	0	5	5	5	5	1	2
8.25	0	4	6	4	6	8	1	2
8.26	0	4	7	6	7	8	1	2
8.27	0	2	1	4	1	7	1	2
8.28	0	2	4	4	6	6	1	2
8.29	0	2	4	4	5	6	1	2
8.30	0	1	5	3	5	7	1	2
8.31	0	0	1	0	1	2	1	2
8.32	0	2	5	6	5	4	1	2
8.33	0	0	1	2	1	0	1	2
8.34	0	2	5	4	5	6	1	2
8.35	0	2	2	4	2	0	1	2
8.36	0	4	4	4	4	4	1	2
8.37	0	0	4	2	4	6	1	2
8.38	0	0	6	6	4	4	1	2
8.39	0	2	6	4	6	8	1	2
8.40	0	2	5	4	6	7	1	2

§ 9

В задачах 9.1–9.40 вычислить математическое ожидание и дисперсию величин U и V , а также определить их коэффициент корреляции R_{UV} :

$$U = a_0 + a_1 X_1 + a_2 X_2 \quad V = b_0 + b_1 X_2 + b_2 X_3 .$$

Конкретные значения коэффициентов $a_i, i = 0, \dots, 2; b_j, j = 0, \dots, 2$ и числовые характеристики случайных величин $X_i, i = 0, \dots, 3$ приведены в табл. 5.

Таблица 5

Номер задачи	a_0	a_1	a_2	b_0	b_1	b_2	m_1	m_2	m_3	D_1	D_2	D_3	K_{12}	K_{23}	K_{13}
1	2	3	4	5	6	7	8	9	10	11	12	13	14	15	16
9.1	-9	-1	9	2	-3	5	1	-2	2	1	4	9	1	3	1,5
9.2	-8	4	8	3	-4	4	1	0	2	1	4	16	1	4	2
9.3	-7	1	7	4	-5	3	1	2	2	1	4	25	1	5	2,5
9.4	-6	2	6	5	-6	2	1	4	2	1	9	4	1,5	3	1
9.5	-5	3	5	6	-7	1	-2	6	-1	1	9	1	1,5	1,5	0,5
9.6	-4	4	4	7	-8	3	-2	8	-1	1	9	9	1,5	4,5	1,5
9.7	-3	5	3	8	-9	-1	-5	7	-2	1	16	16	2	8	2
9.8	-2	6	2	9	-8	-2	-5	6	-2	4	16	25	4	10	5
9.9	-1	7	1	-9	-7	-3	0	5	1	4	16	4	4	4	2
9.10	0	8	6	-8	-6	-4	0	4	1	4	25	1	5	2,5	1
9.11	1	7	-1	-7	-5	-5	0	3	1	4	25	9	5	7,5	3
9.12	2	6	-2	-6	-4	-6	-1	2	0	4	25	16	5	10	4
9.13	3	5	-3	-5	-3	-7	-1	1	0	4	1	25	1	2,5	5
9.14	4	4	-4	-4	-2	-8	3	0	4	4	1	4	1	1	2
9.15	5	3	-5	-3	-1	-9	3	-1	4	4	1	1	1	0,5	1
9.16	6	2	-6	-2	9	-8	-5	-2	-4	4	4	9	2	3	3
9.17	7	1	-7	-1	1	-7	-2	-3	0	4	4	16	2	4	4
9.18	8	8	-8	0	2	-6	-2	-4	0	9	4	25	3	5	7,5
9.19	9	-1	-9	1	3	-5	-2	-5	0	9	9	4	4,5	3	3
9.20	-9	-2	-8	2	4	-4	5	-6	6	9	9	1	4,5	1,5	1,5
9.21	-8	-3	-7	3	5	-3	1	-7	4	9	9	16	4,5	6	6
9.22	-7	-4	-6	4	6	-2	1	-8	4	9	16	16	6	8	6
9.23	-6	-5	-5	5	7	-1	9	-9	-4	9	16	16	6	8	6
9.24	-5	-6	-4	6	8	7	-9	-8	-4	9	16	25	6	10	7,5
9.25	-4	-7	-3	7	9	1	2	-7	4	9	25	25	7,5	12,5	7,5
9.26	-3	-8	-2	8	8	2	2	-6	4	9	25	25	7,5	12,5	7,5
9.27	-2	-9	-1	9	7	3	2	-5	4	9	25	25	7,5	12,5	7,5
9.28	-1	-1	3	4	6	4	1	-4	4	9	1	25	1,5	2,5	7,5
9.29	0	-9	1	5	9	5	1	-3	4	9	1	25	1,5	2,5	7,5
9.30	1	-8	2	6	8	6	5	-2	6	9	1	25	1,5	2,5	7,5

1	2	3	4	5	6	7	8	9	10	11	12	13	14	15	16
9.31	2	-7	3	7	7	7	3	-1	7	16	4	1	4	1	2
9.32	3	-6	4	8	6	8	3	0	6	16	4	1	4	1	2
9.33	4	-5	5	9	5	9	3	1	5	16	4	1	4	1	2
9.34	5	-4	6	-9	4	8	3	2	4	16	9	1	6	1,5	2
9.35	6	-3	7	-8	3	7	1	3	3	16	9	1	6	1,5	2
9.36	7	-2	8	-7	2	6	1	4	2	16	9	1	6	1,5	2
9.37	8	-1	9	-6	1	-2	0	5	1	16	16	1	8	2	2
9.38	9	7	8	-5	5	1	0	6	0	16	16	9	8	6	6
9.39	0	1	7	-4	-1	2	2	7	-1	16	16	4	8	4	4
9.40	1	2	6	-3	-2	3	2	8	-2	16	25	9	10	7,5	6

ЗАДАЧИ ПО МАТЕМАТИЧЕСКОЙ СТАТИСТИКЕ

В этом разделе приведены две типовые задачи по статистической обработке и анализу одномерных (задача § 10) и двумерных (задача § 11) случайных величин. Необходимые для выполнения задач выборки значений одномерной и двумерной величин приведены в прил. 1 и 2 соответственно. Номера выборок приведены в индивидуальном задании студента для типового расчета, которое он должен получить у преподавателя.

§ 10

По выборке одномерной случайной величины:

- получить вариационный ряд;
- построить на масштабной-координатной бумаге формата А4 график эмпирической функции распределения $F^*(x)$;
- построить гистограмму равноинтервальным способом;
- построить гистограмму равновероятностным способом;
- вычислить точечные оценки математического ожидания и дисперсии;
- вычислить интервальные оценки математического ожидания и дисперсии ($\gamma = 0,95$);
- выдвинуть гипотезу о законе распределения случайной величины и проверить ее при помощи критерия согласия χ^2 и критерия Колмогорова ($\alpha = 0,05$). График гипотетической функции распределения $F_0(x)$ построить совместно с графиком $F^*(x)$ в той же системе координат и на том же листе.

§ 11

По выборке двумерной случайной величины:

- вычислить точечную оценку коэффициента корреляции;
- вычислить интервальную оценку коэффициента корреляции ($\gamma = 0,95$);
- проверить гипотезу об отсутствии корреляционной зависимости;
- вычислить оценки параметров a_0 и a_1 линии регрессии $\bar{y}(x) = \hat{a}_0 + \hat{a}_1 x$;
- построить диаграмму рассеивания и линию регрессии.

ПРИЛОЖЕНИЕ 1

Одномерная выборка №1:

0.19 0.97 0.59 0.01 0.94 1.10 0.23 0.86 0.38 0.13 0.53 0.92 1.07 0.12 1.32 0.20 0.13
0.35 0.38 0.58 3.35 0.94 1.27 1.98 0.22 2.25 0.73 0.03 1.18 1.06 1.12 0.41 2.73 0.99 0.84
1.15 0.14 0.36 0.53 1.10 0.04 0.84 0.18 1.32 0.29 0.17 0.29 0.93 1.13 0.04 0.08 0.23 0.01
0.04 0.38 0.11 0.72 0.31 0.47 0.59 0.17 0.50 0.02 0.07 1.11 0.62 0.97 0.08 0.69 1.51 0.26
1.26 2.06 2.50 4.13 1.13 0.16 1.15 0.18 0.15 1.33 0.26 0.42 1.14 0.37 0.96 0.84 1.14 0.02
0.87 0.13 1.07 0.27 1.60 1.01 0.91 1.46 0.81 0.19 0.80

Одномерная выборка №2:

3.53 8.43 9.50 1.86 7.21 1.38 2.34 2.12 3.91 4.56 9.67 5.78 9.20 8.94 7.83 7.86 1.36
6.73 1.70 8.51 4.70 1.37 3.22 4.40 4.50 5.03 7.49 2.40 8.78 1.29 1.89 8.72 4.01 8.25 2.83
8.87 3.34 8.35 4.25 7.96 8.07 5.40 9.68 4.43 7.31 5.18 1.72 5.47 5.01 3.23 7.65 4.75 5.07
4.93 7.28 9.12 8.46 1.75 1.44 4.68 9.12 2.24 8.72 5.04 3.78 2.65 2.46 7.32 6.79 8.87 8.83
3.15 2.97 7.43 2.38 3.96 6.76 1.46 5.69 7.65 9.41 5.34 7.68 8.51 4.12 5.71 8.07 7.50 4.77
2.83 5.56 8.36 2.03 6.31 8.11 4.13 9.85 8.21 8.27 4.19

Одномерная выборка №3:

-0.26 -0.64 -0.45 1.55 0.96 0.91 -0.30 -0.11 0.88 -3.45 0.65 3.04 0.00 1.18 -0.72 2.17 0.49
1.26 0.36 1.70 -4.51 1.26 -0.45 1.84 -1.96 1.00 0.28 1.12 0.52 -0.56 0.01 0.62 0.13 -0.32
1.57 3.50 2.11 2.51 -2.26 -0.49 -2.88 0.51 0.36 -1.18 0.14 -0.64 0.48 1.87 -3.46 0.08 -2.75
-1.90 1.86 0.39 -0.33 -0.14 -1.81 1.26 2.74 -4.47 0.94 -0.32 2.04 -1.96 -1.53 -0.04 1.67 -0.77
-0.66 1.69 1.55 0.16 -3.30 -0.89 0.19 -0.18 -0.07 -1.14 -0.04 -1.88 -2.60 -1.54 -1.18 1.01 -1.20
1.09 -0.64 -0.01 0.26 -0.81 -0.49 -0.60 -0.91 0.36 -0.32 -1.42 0.41 -0.14 -2.25 1.95

Одномерная выборка №4:

4.96 0.95 0.94 3.08 0.06 0.11 0.09 4.79 7.04 0.14 0.83 1.52 5.11 1.94 0.28 3.03 2.10
5.64 0.17 0.94 6.44 2.42 3.30 0.88 14.72 0.56 7.78 1.32 0.10 3.23 0.41 0.27 2.51 2.88
16.86 4.89 0.56 0.41 3.68 2.42 3.61 2.69 0.82 0.89 6.85 2.40 0.36 1.85 0.75 0.32 2.60
1.51 0.61 0.13 0.86 0.51 0.42 1.03 1.99 3.04 2.02 1.80 1.43 0.02 3.02 3.85 2.16 4.33 1.11
6.92 3.32 6.07 2.33 7.35 3.63 3.29 4.01 0.50 3.89 3.55 4.38 2.20 3.72 0.70 3.42 0.19 7.76
0.11 1.48 1.13 4.88 0.05 0.49 1.11 1.93 2.59 6.88 1.27 2.85 1.76

Одномерная выборка №5:

0.75 0.49 0.31 6.84 0.65 1.88 2.46 1.71 1.24 2.05 4.76 0.12 1.67 3.82 0.43 2.26 1.43
1.59 0.41 2.80 1.46 3.97 1.29 2.40 4.46 1.92 0.57 0.28 3.54 6.62 0.69 4.47 0.01 2.14 2.55
0.31 5.95 11.74 0.21 0.21 0.72 0.12 3.18 0.65 3.81 2.26 1.38 0.61 0.33 8.46 0.30 1.27
0.01 2.19 6.58 0.10 2.60 2.77 0.61 0.90 5.26 0.84 1.88 2.30 4.31 0.88 3.57 1.90 2.18 2.92
1.66 2.24 5.16 2.59 0.96 1.31 0.60 5.17 1.81 0.89 0.10 4.95 1.13 5.13 2.15 0.30 0.37 5.45
4.48 9.03 2.40 7.54 3.70 0.02 5.55 2.05 4.47 1.59 0.39 0.66

Одномерная выборка №6:

-4.80 -3.23 -1.08 -5.87 -5.60 -1.39 -1.93 -1.19 -2.51 -4.85 -4.17 -4.63 -5.17 -2.26 -3.16 -5.05 -1.91
-5.10 -5.99 -2.90 -2.02 -3.73 -5.45 -5.76 -6.76 -3.17 -3.73 -4.45 -5.20 -2.36 -3.59 -2.15 -2.07 -6.07
-5.74 -4.45 -2.27 -5.93 -3.02 -5.27 -2.97 -5.17 -1.33 -1.52 -2.06 -3.24 -2.59 -4.44 -1.33 -6.15 -5.92
-2.17 -4.41 -4.79 -6.00 -1.28 -2.25 -1.84 -6.83 -5.93 -1.61 -3.09 -3.82 -1.25 -4.88 -4.44 -1.84 -6.15
-5.50 -3.94 -1.71 -3.31 -3.23 -3.06 -2.52 -6.40 -1.67 -6.35 -1.66 -5.31 -1.21 -3.90 -2.17 -5.99 -4.93
-1.11 -6.23 -1.59 -1.10 -1.66 -1.70 -1.14 -1.10 -5.24 -4.86 -2.23 -6.15 -4.42 -6.01 -1.73

Одномерная выборка №7:

0.68 -0.37 -1.47 0.63 -0.34 -0.07 3.79 -1.36 4.80 1.00 -0.79 0.51 3.81 3.10 0.90 -2.13 -0.22
-1.03 2.96 3.57 -1.74 4.73 2.77 1.19 -2.15 0.71 -1.65 0.09 2.29 3.27 3.51 3.71 -2.41 -0.60
-1.52 -0.27 0.23 -0.49 3.61 -1.56 0.99 -2.11 -1.90 1.62 -0.99 0.32 -1.93 1.24 0.16 4.09 4.24
1.35 1.80 1.83 -0.47 -2.33 3.06 -2.01 1.96 4.19 -2.60 -2.06 4.29 3.47 -1.83 0.92 1.25 -1.45
3.91 -1.03 1.09 0.76 4.16 1.41 3.77 4.68 -2.31 -1.01 -0.51 3.39 4.86 -1.57 4.70 -0.80 4.02
-0.79 1.19 -2.08 -0.14 1.18 -1.25 -0.72 4.04 3.15 -1.28 -1.60 1.83 0.40 -1.66 -0.37

Одномерная выборка №8:

1.54 0.86 1.12 1.42 7.83 0.84 0.92 1.04 3.30 4.37 4.13 0.78 0.35 8.52 4.72 3.53 0.18
4.88 3.36 0.86 0.90 2.21 3.41 0.40 14.19 5.95 1.80 1.14 0.09 1.70 2.48 3.55 0.31 13.62
0.45 0.19 0.80 0.41 1.45 1.62 2.28 4.16 3.90 1.03 2.64 7.40 2.53 0.30 1.02 2.31 7.45 0.82
16.11 10.68 2.83 8.61 0.32 2.39 5.26 0.14 3.04 0.55 5.48 5.88 1.37 0.55 1.66 0.04 0.92
0.69 2.59 0.31 6.54 0.57 15.48 1.38 3.55 3.06 3.20 1.98 0.68 0.75 7.82 3.23 3.36 0.38
0.42 1.79 9.83 0.74 0.30 2.23 0.74 1.69 1.19 1.04 0.01 5.06 0.48 0.73

Одномерная выборка №9:

1.02 1.99 2.54 1.62 0.31 1.49 0.11 1.38 0.05 4.58 0.20 0.99 1.30 0.01 0.95 1.98 2.11
0.49 0.07 4.90 0.30 0.17 1.13 0.12 1.14 0.09 0.68 0.64 2.10 0.03 0.16 1.25 1.32 0.22 0.74
1.75 1.48 0.46 1.05 0.30 0.33 0.03 2.77 0.19 1.23 0.18 0.67 1.61 0.55 1.21 1.02 0.08 2.38
0.55 0.14 1.10 0.55 2.36 3.37 4.78 0.82 0.11 0.58 4.24 1.67 0.15 0.81 0.10 1.15 0.69 1.77
0.68 2.00 0.32 1.03 0.52 1.87 1.61 2.26 0.26 1.41 0.01 3.31 0.17 0.30 0.02 1.56 0.30 0.15
0.67 0.75 1.21 0.65 0.73 1.22 0.04 0.87 0.05 0.19 0.38

Одномерная выборка №10:

2.15 2.40 0.74 2.18 0.14 1.18 2.03 6.04 0.07 3.94 0.94 0.19 1.34 1.67 2.68 1.15 0.87
1.60 0.43 0.10 0.58 0.37 1.66 1.65 2.17 0.63 1.24 6.44 0.50 2.34 0.71 0.73 6.42 0.58 1.77
0.61 3.76 1.22 0.83 0.36 1.61 0.33 2.82 0.01 7.50 1.24 0.42 0.60 1.81 1.87 0.91 2.39 2.12
1.47 1.72 2.27 0.98 0.25 0.44 3.14 0.89 2.28 0.44 2.29 0.34 0.64 0.35 0.67 0.13 0.55 0.36
0.07 1.52 0.31 0.41 4.13 1.29 0.50 0.86 0.30 0.19 2.14 2.05 1.15 0.30 2.03 0.15 0.28 3.32
0.01 5.50 0.16 0.35 0.70 0.34 3.31 2.12 4.55 0.28 0.72

Одномерная выборка №11:

0.50 -2.15 0.24 0.54 -0.68 0.75 -0.90 0.44 0.45 0.46 -0.70 -0.10 -0.61 0.87 0.42 -0.14 -2.35
0.44 -0.09 -0.19 -1.39 1.48 -0.21 0.68 2.05 -2.03 -1.82 -0.96 1.62 -1.36 -0.64 1.41 -2.78 2.10
0.24 2.01 -1.99 -0.66 -0.86 0.57 -0.08 0.76 -1.75 1.51 0.39 1.62 2.28 0.12 2.22 -2.91 -0.19
-3.61 1.47 -0.33 -0.42 -0.52 0.55 -1.93 0.67 0.93 -1.22 -2.83 0.36 1.11 0.21 3.12 0.12 -2.41
0.73 1.19 2.45 0.31 2.73 -3.07 -0.95 -0.71 1.77 -0.03 -0.04 1.99 0.08 0.85 0.54 -1.23 2.13
-0.69 1.61 1.19 0.86 1.24 -1.27 1.09 0.61 -0.19 0.40 -0.32 0.51 1.33 -1.71 0.05

Одномерная выборка №12:

0.09 0.12 0.55 2.07 1.95 0.38 0.33 3.49 0.49 10.92 0.19 1.65 1.21 5.48 0.81 6.94 4.46
3.86 1.08 2.68 2.29 0.99 1.55 8.10 0.48 2.86 0.29 0.31 5.19 3.56 3.87 1.06 4.12 3.11 0.91
1.75 1.50 6.74 1.17 3.78 1.50 7.00 4.26 0.03 1.02 5.04 2.36 1.04 0.29 1.41 1.36 1.26 0.01
2.03 1.58 0.15 4.28 0.32 5.65 2.08 2.87 1.35 5.06 3.48 0.11 1.20 0.52 0.76 0.83 2.12 0.29
0.81 1.55 1.84 2.34 0.48 3.14 9.14 1.18 6.73 1.85 0.05 0.41 1.04 7.71 0.80 0.92 0.95 1.22
2.01 3.71 4.80 1.84 2.31 2.29 1.39 1.85 9.78 5.04 5.32

Одномерная выборка №13:

0.16 1.37 0.09 3.56 0.74 0.20 1.57 1.67 0.25 0.05 1.72 1.53 1.12 1.18 2.52 0.37 0.26
0.76 0.85 0.28 1.42 1.01 0.21 0.33 0.11 2.04 0.67 1.97 0.15 1.14 0.67 0.77 4.57 0.10 0.36
1.85 1.23 0.83 0.80 0.00 0.65 1.83 0.37 0.15 0.10 1.70 0.99 2.50 0.25 0.15 0.28 0.67 0.02
0.06 3.37 0.45 1.13 1.16 1.76 1.02 0.20 1.77 0.07 0.87 0.54 1.55 0.36 0.71 0.33 0.07 1.73
0.72 0.73 1.42 0.92 0.66 0.52 0.03 0.56 0.45 0.57 3.99 0.68 1.42 1.47 1.99 0.10 0.24 0.06
0.56 0.51 1.40 1.31 1.32 0.74 1.18 0.20 2.17 0.14 0.83

Одномерная выборка №14:

-3.17 -3.17 -0.56 -2.85 -2.77 -1.57 -0.84 -3.90 -2.21 -2.30 -0.55 -1.93 -3.11 -0.88 -1.39 -3.83 -0.54
-1.96 -2.11 -0.92 -0.95 -1.76 -1.19 -3.80 -2.40 -3.12 -2.70 -3.60 -3.46 -1.82 -1.26 -4.33 -3.67 -0.41
-2.62 -4.21 -2.56 -2.75 -0.34 -3.33 -3.26 -2.39 -4.13 -3.30 -0.95 -1.86 -1.44 -0.61 -1.01 -0.44 -3.03
-2.86 -4.31 -1.69 -2.94 -2.02 -2.41 -0.79 -1.65 -1.25 -3.90 -1.03 -2.61 -3.07 -1.71 -1.05 -1.98 -4.18
-2.95 -4.09 -2.47 -0.76 -0.40 -1.31 -3.73 -2.72 -0.86 -2.76 -2.09 -1.16 -4.14 -0.61 -3.21 -4.28 -0.64
-1.65 -0.90 -2.13 -1.94 -3.42 -1.06 -1.91 -2.82 -3.94 -1.22 -0.41 -1.32 -3.31 -2.59 -0.64

Одномерная выборка №15:

1.78 0.59 0.34 2.21 1.06 2.33 0.51 1.16 0.19 3.41 4.22 6.55 2.64 1.56 3.00 0.88 0.43
1.33 2.70 0.94 4.19 0.11 1.04 2.05 0.12 4.17 0.58 2.39 4.66 4.74 3.44 0.58 3.82 0.59 1.79
12.42 0.71 0.18 2.29 0.97 0.80 0.77 0.87 0.59 1.84 2.11 0.51 1.52 0.13 0.43 1.12 0.51
0.22 1.39 0.65 0.20 4.35 2.39 3.96 1.24 1.14 3.54 0.25 2.83 1.91 0.35 6.50 2.35 2.21 0.76
1.62 0.29 1.36 0.29 0.26 2.18 7.42 1.29 0.07 1.37 3.87 4.17 0.51 0.06 1.38 0.87 1.83 0.24
3.91 4.03 1.50 2.76 2.15 1.21 0.85 1.86 0.70 2.12 0.43 4.23

Одномерная выборка №16:

0.61 1.74 0.23 0.03 0.36 0.66 1.33 0.61 0.83 0.78 1.13 0.30 0.06 1.85 1.53 0.52 0.16
2.73 0.43 4.81 0.60 2.01 0.21 3.65 0.84 0.08 0.20 0.41 1.17 0.60 0.15 0.71 4.17 0.86 0.60
1.64 0.27 2.52 0.84 4.45 0.05 0.69 0.42 0.45 1.48 0.01 2.54 2.33 1.27 2.15 0.52 0.63 0.65
0.46 1.52 4.06 0.62 1.49 1.28 0.19 1.17 0.90 0.19 0.22 1.78 1.64 3.64 0.44 1.53 2.55 1.73
1.11 0.32 0.51 0.39 2.57 0.61 0.57 0.10 1.20 0.32 0.65 4.80 0.16 0.28 1.46 2.31 2.21 1.69
1.51 1.81 0.03 0.55 0.66 0.26 0.35 0.14 1.19 0.77 1.43

Одномерная выборка №17:

-2.71 2.16 -0.14 -0.31 3.14 -0.80 -0.62 0.43 1.08 2.81 2.21 -2.96 -0.90 -0.05 0.87 -2.29 -2.16
-0.52 -3.39 0.52 -0.49 -1.36 -0.21 -1.84 -3.01 -1.81 -0.69 0.69 1.53 -1.90 -1.45 -2.27 0.41 -2.43
0.20 -0.27 1.30 1.74 0.24 -0.65 -0.37 2.34 -1.34 3.80 2.38 0.18 -4.15 1.32 0.75 -0.86 0.70
1.74 0.02 -0.52 -0.66 0.05 1.43 -0.90 -2.81 -0.42 1.87 1.40 0.14 1.18 -1.53 -1.17 -0.50 0.41
2.29 -4.72 -0.79 1.05 -2.87 -2.06 -0.33 -0.55 0.52 1.97 0.44 2.38 -0.06 0.06 3.12 -1.13 -0.95
-0.20 2.79 -0.44 1.85 -0.66 0.44 0.93 2.08 1.07 1.53 2.07 -0.89 -2.02 1.19 1.83

Одномерная выборка №18:

0.05 1.35 0.44 0.73 2.75 0.36 3.33 0.91 0.95 0.45 0.05 0.97 0.91 0.23 0.07 2.07 0.61
2.09 0.05 0.66 0.58 2.33 0.14 0.55 0.76 0.02 2.24 1.20 1.27 3.35 0.38 2.09 0.84 1.34 3.40
1.95 0.76 0.68 0.48 0.91 0.71 2.73 1.46 0.12 0.85 0.49 2.02 0.30 3.24 0.16 0.41 0.83 1.68
0.27 1.57 0.71 1.72 3.35 1.29 0.29 0.48 0.39 2.00 0.07 1.14 0.05 0.91 0.49 0.50 2.62 0.49
0.12 1.04 0.62 1.25 2.42 2.11 0.10 0.89 0.01 3.58 0.07 1.58 0.28 1.78 0.96 0.84 0.22 2.75
1.42 4.71 0.99 0.21 0.19 1.93 1.15 0.77 0.29 0.03 0.40

Одномерная выборка №19:

1.49 -1.84 0.92 -2.83 -0.50 -0.31 -1.71 -2.59 -0.12 1.09 -2.30 -3.15 -0.03 0.85 0.59 -1.96 -0.22
-0.45 -0.38 1.74 2.51 2.50 1.92 -0.52 2.38 0.30 2.40 -0.79 0.08 -2.32 -0.40 -1.14 -2.30 -0.18
-2.47 -1.92 -1.41 -0.77 -1.37 1.99 -2.94 2.05 0.69 2.06 -1.67 1.28 -0.35 -0.77 2.65 -1.09 2.26
-2.89 -3.15 -0.20 -0.71 -2.56 -1.38 -2.27 2.50 0.80 1.29 -0.03 -3.06 -0.44 -0.33 -0.49 -1.11 -0.72
1.97 -1.67 1.88 -1.79 0.74 0.06 -1.98 0.43 -2.56 -0.04 -1.34 1.15 2.29 2.10 -2.32 -1.36 -1.11
-1.65 -2.87 -1.46 -3.20 2.11 -0.55 1.66 1.90 2.36 -1.44 -1.75 0.91 0.12 -2.39 -0.91

Одномерная выборка №20:

-3.39 -0.21 -5.16 -6.90 -4.55 -5.41 -7.48 -1.18 -0.75 -4.03 1.05 -2.29 -1.13 -5.06 -1.47 -4.69 -0.34
-6.95 -4.35 -3.92 -5.49 -3.53 -4.81 -6.64 -8.28 -3.18 -0.15 -3.14 -5.91 -6.79 -0.66 -1.44 -3.36 -3.00
-7.02 -4.93 -5.52 -3.90 -7.65 -2.77 -5.94 -5.63 -1.64 -1.13 -3.86 -3.64 -5.61 -4.00 0.80 -3.45 -1.85
-3.15 -1.01 -4.03 -4.19 -6.76 -0.79 -1.92 -3.48 -5.88 -5.56 -9.31 -7.52 -5.37 -3.82 -8.84 -1.47 -4.01
-4.56 -1.77 -5.57 -4.86 -5.53 -6.49 -3.90 -3.23 -2.39 -5.30 -7.82 -7.74 -2.97 -1.29 -7.41 0.10 -4.78
-4.85 -0.04 -6.75 -7.54 -1.59 -0.83 -3.59 -3.53 -1.28 -5.59 -4.15 -7.47 -2.21 -6.14 -4.52

Одномерная выборка №21:

3.56 2.35 6.34 5.97 3.24 5.80 0.92 6.59 1.57 4.31 4.97 6.33 4.26 6.40 5.76 1.34 9.49
3.55 6.77 6.26 4.61 2.81 1.87 7.11 2.37 -0.31 4.30 4.51 3.34 5.56 2.09 3.42 5.90 4.90 6.02
5.72 3.96 4.27 6.19 1.11 3.25 9.77 3.13 4.00 7.28 3.88 6.24 -0.17 5.98 4.93 4.76 3.83 7.31
4.59 7.53 3.98 5.86 5.06 3.56 3.83 4.39 4.22 3.01 4.04 4.12 5.38 2.46 6.41 4.20 5.01 5.83
4.90 2.22 2.78 3.20 3.17 1.42 3.91 1.33 3.45 6.94 1.48 4.61 2.63 6.48 7.19 4.27 7.31 8.25
4.15 1.45 4.14 7.51 1.63 4.23 5.54 3.99 10.27 3.24 3.27

Одномерная выборка №22:

-4.63 -5.88 -3.53 -0.60 -4.44 -4.01 -1.05 -2.92 -7.60 -3.30 -5.72 -1.48 -4.73 -3.50 -5.61 -1.44 -4.48
-4.66 -6.46 -3.11 -6.43 -4.67 -2.18 -3.89 -5.65 -1.88 -1.90 -7.81 -2.55 -4.20 -3.60 -1.85 -4.54 -3.08
-3.58 -4.84 -2.45 -1.22 -6.82 -3.92 -4.41 -3.01 -2.88 -2.54 -3.19 -5.34 -5.76 -4.27 -1.09 -5.65 -0.46
0.22 -3.71 -3.39 -3.39 -1.16 -1.57 -4.75 -9.58 -3.14 -4.65 -1.80 -5.43 -2.24 -3.61 -1.44 -3.28 -4.32
-7.54 -3.72 -1.29 -3.52 -5.26 -5.04 -5.13 -2.48 0.17 -1.37 -8.60 -3.47 -3.75 -2.42 -0.74 -3.79 -3.61
-6.42 -5.25 -4.69 -4.62 -2.51 -3.11 -3.96 -3.56 -0.94 -6.51 -4.96 -3.24 -4.77 -3.23 -5.53

Одномерная выборка №23:

7.34 3.60 9.79 2.10 -5.36 9.03 3.98 1.66 -2.00 6.91 4.98 -6.56 3.89 3.76 8.32 1.15 6.62
3.55 1.99 6.84 -1.58 2.16 -1.86 0.28 2.62 7.27 3.36 3.52 -7.21 2.53 5.19 7.18 4.13 11.30
-2.03 4.02 -1.39 0.26 1.03 0.57 1.07 10.30 -0.19 4.53 3.89 7.17 3.90 1.22 2.39 -1.06 2.51
1.20 3.34 9.50 -0.29 6.43 5.09 -3.66 6.61 4.95 7.56 1.26 -1.31 -2.03 4.39 0.56 4.62 3.72
0.56 4.02 3.11 3.43 9.79 1.08 2.20 3.12 1.98 -3.31 5.51 3.02 1.61 7.96 0.13 -5.17 4.85
4.36 7.59 13.04 8.53 -0.47 5.38 5.48 -2.38 2.55 6.48 0.92 -0.16 -0.25 11.82 4.87

Одномерная выборка №24:

2.65 1.86 0.59 -1.41 -1.13 1.70 -2.05 0.12 -0.99 0.01 2.68 -2.45 2.67 2.67 -1.49 -2.11 0.21
-1.52 1.64 0.81 0.01 0.35 2.56 0.09 -2.08 -1.91 1.78 -2.47 -2.43 -1.76 0.74 -1.18 1.91 -1.62
-0.01 1.44 -1.60 1.57 2.55 2.68 0.18 -0.77 -0.68 1.64 1.31 -2.50 -1.50 -1.84 0.36 1.39 0.62
-1.19 -2.19 1.12 0.71 2.13 1.73 0.43 0.04 -1.47 0.05 0.12 0.19 -1.24 -1.78 1.92 -1.86 0.77
-0.55 -1.33 2.59 1.09 1.40 2.13 -1.89 2.27 0.90 -0.95 -2.70 2.62 -0.49 1.15 -1.22 0.66 -1.18
-1.16 -0.52 -2.30 -2.14 -1.84 -0.85 0.36 0.92 -1.71 -2.45 -1.99 0.90 2.52 -2.32 -2.15

Одномерная выборка №25:

-0.74 -3.85 -3.20 -5.55 -4.38 -1.90 0.06 -4.15 -0.48 -3.39 -0.03 -1.25 -3.10 -2.18 -0.37 -4.61 -4.90
-0.47 -4.01 -2.58 -1.54 -3.08 -4.84 -1.98 -5.26 -3.40 -1.01 -4.96 -3.52 -5.32 -1.27 -3.13 -4.85 -1.30
-4.67 -2.07 -2.30 -0.42 -2.63 -5.63 -5.17 -0.38 -4.17 -5.26 -1.74 -0.19 -1.90 -0.12 -0.61 -2.91 -5.18
-2.70 -4.83 -3.14 -2.56 -0.17 -4.79 -4.82 -0.28 -4.36 -4.90 -2.83 -1.98 -0.11 -3.58 -0.22 -3.28 -3.38
-2.69 -3.20 -3.67 -1.27 -4.14 -4.57 -1.40 0.20 -2.58 0.15 0.06 -1.19 -4.72 -2.96 -0.59 -5.09 -5.62
-3.46 -0.96 -4.51 -2.03 -4.67 -0.30 -3.77 -5.07 0.13 -4.99 -2.72 -1.25 -5.35 -3.04 -1.02

Одномерная выборка №26:

-1.52 1.16 3.34 2.78 -1.39 -1.28 3.97 -0.44 0.92 3.93 2.07 1.65 -0.03 1.20 1.63 0.42 2.85
-0.71 0.54 1.10 0.52 -1.35 -0.47 0.98 -0.61 0.32 -0.07 0.77 -0.25 2.45 3.57 -1.20 3.01 2.89
0.53 2.88 3.69 2.30 1.50 -0.92 1.22 2.74 -2.00 -0.17 0.91 0.63 -0.44 -0.98 2.50 1.73 -0.81
0.99 3.61 4.07 2.39 3.05 3.23 1.22 4.35 2.27 -0.41 3.43 -0.33 0.63 -0.82 3.25 3.27 0.90
-1.07 -0.39 2.24 -2.02 -0.66 -0.85 0.38 2.24 4.27 0.76 -1.27 2.32 0.58 0.62 1.40 0.62 -0.66
0.17 1.94 3.76 -4.22 2.60 2.88 2.92 2.12 -2.58 1.96 0.91 -0.18 1.67 0.59 -1.63

Одномерная выборка №27:

-0.63 0.74 -2.31 -3.91 -1.59 -4.43 -3.64 -2.11 0.79 -0.99 -3.14 -4.26 -0.92 1.25 -0.58 -3.59 -1.29
-4.40 -3.58 -2.70 -2.72 -2.50 -1.95 1.14 -1.78 -4.30 0.93 -3.77 -1.26 -3.96 -3.40 -4.16 -1.89 1.02
-3.68 -0.75 0.02 -3.22 0.69 -4.33 -3.29 -4.02 -2.50 -0.82 -2.40 -3.43 -0.75 -0.02 1.16 0.28 -1.58
0.78 0.39 -3.41 -4.12 -3.85 -2.77 -2.33 -4.04 -0.63 -3.29 -3.44 -2.25 -4.14 -3.85 -1.60 -4.12 -1.73
-1.77 -0.12 -1.28 -0.20 -0.94 -3.61 0.73 -2.62 1.52 -0.68 -0.37 1.08 -4.43 -1.25 -1.85 -3.99 -3.98
-1.70 -1.65 -3.35 -3.61 -1.04 -1.38 -2.37 -0.04 0.43 -1.46 0.63 -4.11 -1.94 -0.04 -1.91

Одномерная выборка №28:

1.28 0.86 0.97 0.90 1.19 0.05 1.17 0.69 0.82 0.71 0.27 0.59 0.85 1.23 0.16 2.50 0.52
1.39 0.67 1.81 0.57 0.31 2.55 2.31 0.71 3.21 1.79 0.22 2.02 1.60 1.69 0.01 0.10 0.82 1.20
0.03 0.40 0.66 0.42 0.95 0.10 0.25 1.54 0.82 0.68 0.50 0.64 1.01 0.96 0.50 1.30 3.33 0.51
0.33 1.05 1.44 0.34 2.16 0.05 0.22 0.58 0.62 0.21 0.37 0.45 0.75 0.55 0.37 0.15 1.35 2.95
0.91 1.21 2.20 0.34 0.51 1.49 0.55 0.36 2.24 0.67 0.05 1.24 0.09 1.38 0.44 0.64 2.87 1.75
0.60 0.92 0.75 1.92 0.09 0.12 0.03 0.11 1.60 0.29 0.08

Одномерная выборка №29:

0.04 0.34 0.57 0.27 0.12 0.81 1.65 0.37 0.79 0.13 1.24 0.87 0.21 2.90 1.91 1.01 0.12
1.08 0.69 0.57 1.05 0.19 0.40 1.33 0.64 1.10 1.30 0.30 0.90 0.47 0.45 1.26 2.57 0.80 1.08
0.12 0.54 1.77 0.93 0.70 0.02 0.04 1.96 1.00 1.49 1.21 0.10 1.31 0.18 0.70 0.27 0.55 0.16
1.03 2.66 2.98 1.03 0.46 0.23 0.73 1.54 0.18 0.48 0.11 0.32 3.16 1.89 0.56 0.79 1.42 1.36
0.58 0.55 0.49 0.22 0.40 2.80 0.09 0.44 1.02 3.00 0.43 0.63 0.96 2.18 0.76 1.30 0.27 0.34
0.54 0.78 1.69 0.19 0.16 1.18 0.46 0.67 0.59 0.36 1.14

Одномерная выборка №30:

1.91 3.09 0.86 5.86 0.19 1.07 1.44 0.44 0.05 0.05 0.15 1.59 0.17 0.33 2.70 1.57 0.62
0.38 0.98 0.78 0.25 1.07 3.73 0.97 1.41 4.27 5.02 0.48 2.56 2.42 2.32 0.50 4.29 0.45 0.28
0.62 0.80 2.51 1.74 0.65 1.48 0.51 2.60 0.49 1.66 0.69 0.42 0.51 0.27 1.11 1.93 0.82 0.61
0.10 3.21 0.23 2.20 0.65 0.14 1.02 0.91 4.24 1.49 0.17 0.10 1.12 0.21 2.27 1.45 0.78 0.24
2.31 0.37 2.57 0.22 5.32 3.17 0.10 0.04 0.12 0.40 1.47 1.58 0.86 1.09 1.21 1.17 0.80 2.35
1.89 0.22 0.54 1.89 2.02 1.68 3.50 0.12 0.03 1.92 2.10

Одномерная выборка №31:

4.89 1.37 -5.78 -7.06 -2.13 -4.73 -9.65 -1.37 1.32 -1.45 -3.55 -3.14 3.66 -5.76 1.24 -3.10 0.80
1.67 -3.96 -3.46 -2.44 -5.72 0.38 -4.03 -2.74 -7.81 2.04 -3.94 -0.02 4.56 -4.21 -2.23 10.34 -0.35
1.02 -3.11 -3.38 -6.97 -1.45 -2.32 5.53 0.05 3.66 1.36 -6.89 2.43 6.57 0.50 -3.27 -2.10 -3.31
-7.63 -9.06 -3.24 -5.02 -2.19 -2.21 3.45 4.11 0.94 3.80 -1.21 0.82 -1.78 -2.92 -0.58 -6.54 -1.28
-7.68 -3.48 1.93 -4.27 -2.83 -7.04 0.66 -4.23 3.38 1.79 0.61 -4.87 0.50 -5.14 -0.79 0.03 -2.59
-0.17 0.94 -4.24 -1.02 0.89 -3.89 -4.80 -4.95 -0.30 -0.01 -6.32 -3.11 -0.32 -1.64 -5.46

Одномерная выборка №32:

4.35 4.51 3.65 3.12 4.01 5.48 3.41 3.74 3.41 3.14 2.78 5.38 5.02 4.60 3.49 3.86 1.70
3.01 3.93 4.89 3.97 2.31 3.94 2.58 4.37 4.82 2.65 1.32 3.32 3.63 1.58 4.18 5.38 2.78 5.45
1.98 4.64 3.10 4.40 5.05 3.48 1.60 4.48 4.17 4.54 2.90 4.66 3.57 0.19 3.04 5.67 3.27 2.70
3.73 4.30 3.07 5.44 2.53 3.27 2.70 4.29 4.02 5.53 2.17 1.68 6.11 2.31 5.47 3.79 3.22 2.96
6.86 4.39 5.04 5.10 2.88 3.01 4.41 4.95 3.52 5.47 3.69 4.02 5.27 5.05 2.53 4.24 5.97 1.82
1.67 4.96 2.22 2.51 4.07 3.04 2.53 3.83 4.52 2.13 4.01

Одномерная выборка №33:

0.79 0.61 1.50 2.08 1.67 0.31 0.46 0.06 0.76 2.10 1.31 0.04 0.93 2.61 1.03 1.74 0.63
0.45 1.43 0.77 1.04 1.66 0.36 1.51 0.70 0.48 0.66 1.83 1.82 0.49 0.33 0.13 0.95 0.59 0.03
0.51 0.22 1.38 0.05 0.02 0.60 0.96 0.80 1.69 0.04 0.78 0.16 1.64 0.41 0.44 0.96 0.92 0.23
0.27 0.63 0.06 0.33 1.06 1.22 2.44 0.60 0.94 0.03 0.28 0.12 0.72 1.00 3.11 1.32 1.28 0.19
0.78 0.76 1.17 0.46 0.37 1.10 0.01 0.91 0.20 0.69 1.69 0.62 0.08 0.07 1.30 1.48 1.09 0.41
1.36 0.05 1.06 0.49 3.22 2.25 3.89 0.18 0.38 0.38 1.00

Одномерная выборка №34:

8.23 5.95 6.30 6.80 7.19 6.32 5.85 8.51 4.71 5.81 5.44 1.59 4.31 2.70 4.67 2.05 2.80
6.91 2.21 4.83 2.35 7.25 1.78 2.33 4.20 3.72 6.44 2.07 5.14 3.91 5.63 7.98 5.74 6.30 4.10
3.34 5.07 2.12 7.49 3.71 1.53 7.80 3.00 6.40 6.87 5.51 4.01 1.72 3.38 8.10 7.18 5.10 5.35
7.88 5.99 6.43 8.02 7.30 6.22 7.29 2.93 2.26 4.49 3.00 4.13 5.10 7.87 4.72 2.62 2.84 2.01
5.41 4.91 6.01 6.72 2.53 4.94 8.31 8.17 6.47 5.85 1.69 3.41 7.97 1.77 6.83 7.26 1.67 3.87
2.11 2.86 7.05 2.87 8.31 4.98 8.18 6.13 8.06 5.71 7.95

Одномерная выборка №35:

-4.78 -0.97 -1.66 -7.70 -1.23 -3.53 -3.52 -0.57 -4.26 -2.86 -6.22 -1.35 -3.28 -2.31 -0.81 -6.65 -5.03
-5.94 -2.91 -2.88 -6.48 -7.25 -8.03 -3.99 -5.18 -6.24 -0.19 -2.21 -7.48 -6.93 -3.93 -3.63 -1.66 -6.97
-0.02 -0.24 -1.96 -6.68 0.28 -1.71 -2.65 -0.54 -5.00 -0.61 -5.51 -0.42 -4.02 -7.49 0.48 -5.23 -7.36
-7.62 -7.67 -5.87 -4.97 -6.65 -4.52 -6.34 -3.92 -3.66 -0.54 -4.37 -4.75 -1.50 -4.05 -4.99 -1.58 -3.41
-2.38 -5.97 -0.52 -4.08 -4.06 -6.73 -4.68 -8.09 -5.61 -1.33 -0.17 -0.11 0.18 -3.05 -1.71 -1.15 -8.15
-3.64 -2.25 -7.36 -2.61 -7.43 -4.61 -3.00 -4.44 -3.82 -1.68 -7.50 0.43 -4.82 -7.85 -8.15

Одномерная выборка №36:

0.03 -3.65 -1.73 -0.02 -0.41 -4.09 -3.60 -3.65 -4.63 -0.10 -0.24 -3.52 -3.58 -4.33 -0.94 -1.93 -1.81
-1.17 -1.49 -3.44 -2.55 -1.67 -4.71 -3.09 -1.93 -0.94 -1.98 -3.56 -2.04 -0.27 -2.05 -4.31 -4.47 -1.57
-2.32 -2.05 -2.77 -1.25 -3.23 0.06 -1.68 -3.47 -4.15 -4.56 -3.64 -1.97 -3.76 0.51 0.63 0.55 -3.68
-3.86 -3.53 0.65 -0.88 -0.60 -2.62 -1.53 0.58 -0.85 -2.75 -2.87 -1.04 -3.42 -1.30 -2.72 -2.31 -3.62
-4.12 0.26 -1.10 -2.99 -1.16 -0.25 -2.42 -4.58 -2.24 -4.56 -0.85 0.00 -2.77 0.19 -1.34 -4.70 -1.05
-3.71 -0.80 -1.14 -3.22 -0.62 -1.21 -4.34 -2.39 -1.33 -2.40 -3.22 -3.09 -1.82 -1.92 -0.80

Одномерная выборка №37:

1.96 0.73 0.22 2.31 1.92 2.35 0.42 0.22 0.78 1.41 0.11 1.08 0.17 0.87 0.08 3.84 3.18
0.92 1.23 1.45 1.02 1.81 0.64 3.35 2.07 1.94 1.93 1.55 2.66 1.32 0.77 0.75 2.26 0.76 0.40
1.29 0.71 4.23 0.35 0.36 7.82 0.11 0.74 0.65 0.31 3.40 2.03 2.90 0.14 4.45 0.01 0.80 3.63
3.18 0.04 3.29 0.16 0.67 0.33 0.62 3.62 0.32 0.03 0.63 0.97 3.25 2.81 1.06 1.75 0.23 0.53
0.31 0.70 0.04 12.17 3.14 1.47 2.18 1.27 2.71 0.56 0.87 0.03 2.22 0.06 0.09 7.70 2.23
0.24 1.87 1.18 2.19 1.16 2.66 0.55 0.30 0.60 2.05 0.53 1.44

Одномерная выборка №38:

1.69 -1.82 0.06 1.14 -3.00 -0.22 -2.86 1.02 -2.10 -1.64 2.12 2.38 0.78 -3.23 -1.86 -3.24 -0.45
1.22 -2.48 -0.15 -1.27 -3.34 1.29 -3.82 -0.63 2.90 4.32 4.01 1.91 -1.11 -0.31 2.84 -2.72 -3.64
4.47 1.48 2.79 4.26 -1.94 1.91 1.59 2.55 -0.67 -0.69 -3.47 -3.65 2.92 2.55 -0.48 -2.21 -3.08
3.12 -3.45 2.53 2.82 -2.44 -3.08 4.27 -2.29 3.99 2.63 1.39 -2.96 -1.52 2.35 1.91 3.71 -0.63 -
3.28 1.49 -2.28 -3.70 -2.99 3.20 1.15 -2.31 -0.42 -0.22 -2.89 -2.38 -0.97 -0.63 -0.24 -1.45 -3.24
3.12 -0.11 3.02 -3.09 3.03 4.01 -1.53 0.50 4.40 3.98 2.59 2.38 3.67 -0.72 -2.89

Одномерная выборка №39:

3.25 3.46 0.98 1.21 1.46 -2.92 -3.47 5.80 -0.75 8.72 -8.26 -3.23 2.26 -3.71 -4.35 -4.23 -2.86
-5.68 -0.36 -0.13 -5.32 0.99 0.75 1.23 -1.37 -0.02 0.11 6.66 1.79 1.80 -7.57 3.10 -1.75 2.77
-2.02 -0.99 -6.96 2.34 -2.48 -3.74 -1.19 3.96 -7.65 0.39 -5.24 -8.77 -1.67 -3.41 -0.97 -1.97 2.32
-6.37 -1.07 -5.35 -2.19 0.18 -5.49 -0.66 -3.20 -0.54 -3.02 -1.41 4.88 1.01 -1.72 -2.04 0.06 -0.93
-4.84 0.84 -1.64 -2.95 1.08 0.85 -5.47 -7.95 2.12 0.54 -3.68 -1.31 0.22 -1.48 2.89 0.30 2.51
2.44 -4.86 3.49 7.20 -1.71 4.15 -1.77 0.27 -1.41 -3.33 0.81 3.20 3.19 1.77 1.91

Одномерная выборка №40:

2.78 1.83 3.79 3.34 2.95 1.42 2.53 2.21 4.92 0.13 1.26 0.55 6.20 3.58 5.41 4.69 2.33
0.88 0.90 2.77 0.94 3.27 1.84 0.45 0.35 3.24 0.60 5.46 3.28 2.49 0.33 1.03 16.02 1.06
3.85 4.57 3.95 3.32 2.02 3.19 2.06 0.55 13.35 6.37 0.56 2.93 3.71 0.49 1.51 0.35 0.92
0.19 0.16 0.61 1.92 4.77 1.09 6.48 0.11 2.62 0.91 0.47 1.36 2.33 2.17 3.15 3.35 0.04 0.21
4.41 1.83 1.42 4.66 3.24 2.54 0.75 1.36 1.93 2.75 2.48 0.22 1.05 0.26 0.82 2.87 3.09 0.64
3.17 1.13 1.67 1.39 0.16 0.92 0.14 1.69 0.82 3.09 0.66 0.29 2.45

Одномерная выборка №41:

2.57 0.60 0.38 -1.54 -5.49 6.87 -1.58 -3.12 -2.42 3.63 -6.46 0.39 -0.16 -0.06 4.41 -0.84 0.03
-4.87 -3.21 -1.99 0.70 0.89 0.53 0.65 0.69 -0.89 2.90 3.64 -8.43 -0.38 -9.27 -4.97 4.71 1.84
-4.31 -9.60 1.13 3.58 -8.78 -5.53 3.45 0.21 5.36 0.96 -2.60 2.65 2.27 5.41 11.08 1.62 3.29
6.84 -2.45 -1.55 2.40 -3.25 -4.44 -5.97 -6.51 -2.50 -6.85 -1.96 -2.16 -5.91 -9.29 -6.25 -2.19 1.94
-0.49 -2.26 12.57 -5.09 5.25 -11.02 -2.22 6.44 -4.43 5.96 -4.90 0.23 1.33 -4.79 6.17 3.58 -8.39
-2.60 0.65 2.76 -1.46 3.02 1.99 1.83 -1.39 1.27 -2.19 5.01 -5.94 1.39 1.89 0.90

Одномерная выборка №42:

0.78 -0.20 7.21 2.24 -2.40 -0.52 0.72 2.52 -3.76 2.67 -2.29 1.55 3.39 0.40 -0.31 0.84 -1.66
-2.29 2.21 0.57 -1.04 -4.94 -0.69 -0.36 1.69 1.43 -1.52 -3.93 -0.06 4.29 4.17 1.31 1.10 -1.58
4.82 -0.76 -1.31 -4.64 -0.19 2.29 -6.41 4.75 0.46 2.25 -0.20 -0.22 3.44 -1.54 2.55 1.06 3.22
2.93 1.04 2.14 3.57 -0.92 -4.72 -7.01 -1.34 1.92 1.48 -0.41 1.82 -1.12 2.00 -0.22 -4.11 -1.87
1.11 2.06 0.85 0.61 -1.29 0.39 -4.94 -0.48 1.22 -0.47 -3.32 -0.81 2.81 2.46 -0.22 0.39 2.39
1.11 -0.86 1.96 -1.08 -3.33 1.99 -2.64 -4.60 -0.84 0.98 -3.23 -2.97 3.09 -3.21 -1.37

Одномерная выборка №43:

0.39 0.19 1.36 2.54 0.38 0.89 0.37 1.42 0.90 0.59 0.07 0.30 0.02 0.22 0.30 0.37 0.61
1.41 0.05 1.73 0.24 1.15 0.12 3.23 0.09 1.13 0.49 0.05 0.45 1.06 0.92 1.78 1.20 0.38 0.58
0.91 0.38 0.73 0.12 0.07 1.91 0.33 0.32 0.56 0.00 2.70 2.42 0.43 2.48 1.89 0.16 1.44 1.70
0.08 0.42 0.66 2.17 0.09 0.39 0.15 0.19 0.19 1.85 0.17 1.72 0.01 0.22 1.16 0.30 3.67 0.54
0.34 0.09 3.09 0.73 0.40 0.22 0.29 0.72 0.36 0.40 2.15 0.42 0.10 1.04 0.72 0.12 0.65 0.75
1.55 1.78 0.36 0.58 1.05 0.10 0.24 0.85 0.18 1.24 0.42

Одномерная выборка №44:

-0.26 3.75 4.99 6.05 2.57 4.14 2.55 0.10 2.62 2.73 4.54 7.23 6.38 3.58 6.71 0.31 5.77
6.15 4.76 4.03 3.51 6.42 -0.17 0.61 6.01 2.57 2.20 1.49 3.97 2.85 6.78 1.87 2.75 3.90 3.41
5.64 7.37 4.92 7.26 0.33 4.40 5.81 1.68 2.37 0.57 3.23 5.19 0.42 5.36 0.21 -0.05 0.42 5.52
7.45 1.14 4.39 5.41 0.24 0.38 3.24 2.50 4.00 3.12 2.32 -0.37 6.06 0.47 5.27 6.73 5.60 3.96
2.41 2.67 6.99 3.51 4.63 4.48 1.90 4.99 6.13 4.02 3.93 3.71 0.31 2.93 2.12 6.39 -0.23 5.12
4.53 1.70 5.87 2.99 2.55 4.00 2.09 3.41 6.92 2.54 -0.04

Одномерная выборка №45:

4.99 6.32 3.44 3.91 1.36 1.31 4.98 6.09 3.60 6.63 3.93 5.22 4.01 3.67 5.45 2.18 1.53
3.56 5.45 6.57 2.25 2.82 6.67 3.89 7.00 2.47 2.52 2.92 6.58 7.04 6.75 1.24 5.95 4.24 5.53
7.06 5.80 3.84 2.00 2.77 4.19 6.14 1.18 4.24 6.95 7.20 7.14 3.03 4.79 3.33 3.83 5.60 4.17
3.58 1.26 4.54 3.34 3.23 7.19 3.67 3.57 6.26 2.75 5.16 1.14 2.35 1.51 1.15 2.41 2.17 6.55
1.74 4.38 1.56 5.56 5.35 5.22 7.03 5.92 3.72 3.16 2.65 5.13 6.93 6.95 6.59 3.44 5.82 6.50
5.40 1.65 6.85 6.73 6.26 5.09 2.41 6.18 4.95 5.58 2.34

Одномерная выборка №46:

-8.43 -4.54 -6.05 -6.31 -9.13 -5.33 -7.20 -8.18 -9.02 -6.54 -4.74 -3.72 -0.01 0.06 -3.50 0.06 -3.49
0.89 -1.04 -1.78 -2.11 -7.86 -6.00 -5.63 -5.59 -2.69 -2.91 -7.31 3.80 -1.34 -7.95 1.25 0.07 -2.74
-1.94 -4.06 -0.79 4.89 -5.83 -2.18 -6.21 -5.24 -4.73 -7.09 1.53 -6.43 -2.23 -1.28 -4.09 -4.60 -1.91
-2.06 -11.06 -5.99 -5.85 -7.04 -0.57 -4.37 -2.25 -0.96 -3.32 -3.85 -7.39 0.82 -2.66 -8.46 -7.31 -0.74
-5.08 -0.87 -1.08 -1.41 -11.28 -7.06 -2.28 -1.70 2.90 -3.10 -1.79 -2.29 -3.49 -1.92 0.00 -3.42 -6.64
-5.35 -10.22 -2.74 -0.62 -4.51 -4.05 0.04 -7.77 -9.93 -3.54 -2.99 -5.21 -3.09 -5.85 -3.77

Одномерная выборка №47:

-1.72 -0.81 -6.74 -3.92 -3.03 -0.49 -2.77 -7.55 -5.31 -1.96 -6.21 -2.82 -1.75 -6.38 -5.88 -1.63 -3.08
-3.44 -5.14 -5.38 -3.39 -7.28 -2.82 -5.29 0.22 -6.73 -6.31 -1.98 -2.18 0.54 -3.32 -4.57 -3.01 -2.65
-2.82 -2.93 -7.15 -1.71 -4.90 -1.67 -7.63 0.12 -5.68 -7.58 -3.02 -1.61 -8.00 -1.58 0.36 0.24 -6.43
-3.94 -1.42 -7.57 -1.60 -2.49 -5.94 -6.04 -8.00 -7.58 -5.05 -2.93 0.65 -7.91 -4.01 -7.41 0.41 -6.97
-0.20 -5.78 -1.97 -7.11 -1.61 -3.85 0.31 -1.31 -4.05 -4.17 -1.21 -3.83 -2.94 -5.83 -7.70 -6.77 -7.26
-5.96 -7.65 -4.55 -3.07 -6.31 -5.93 -4.54 -6.93 0.44 -4.81 -1.68 -1.70 -5.44 -3.21 -8.10

Одномерная выборка №48:

-0.92 2.14 3.99 -0.95 4.47 4.40 0.14 2.98 0.53 4.04 -2.73 4.42 -1.15 -2.91 -2.09 -0.16 -0.64
1.77 0.27 -1.43 4.10 3.73 -0.16 2.97 -2.98 -1.45 0.71 4.03 0.79 1.73 -1.55 1.64 -1.94 -0.91
-1.46 2.45 -0.50 4.29 2.98 0.30 -0.09 0.07 -0.11 -3.28 0.57 1.03 1.31 3.68 1.89 1.95 1.29
-1.57 -1.80 3.51 3.88 2.40 0.20 0.54 -2.79 -0.89 3.82 3.60 2.47 0.92 2.18 -0.16 2.89 0.51
-3.02 3.32 2.68 4.16 1.46 4.64 0.28 3.65 4.05 -0.66 4.56 -3.59 -2.61 1.01 -0.50 -1.70 4.24
-2.87 -1.41 4.14 0.52 0.03 -1.61 3.21 -3.22 -3.50 1.68 0.78 -1.22 2.66 -0.98 -1.77

Одномерная выборка №49:

10.03 3.43 4.00 9.67 4.76 7.85 9.32 8.56 8.52 8.76 4.11 2.53 2.59 7.23 1.26 1.99 7.82
2.28 2.57 2.52 4.27 9.93 4.19 9.32 3.93 9.10 2.33 9.39 4.81 8.39 5.23 1.73 3.14 1.50 6.03
1.80 1.55 9.71 7.35 9.94 6.91 1.68 3.23 7.35 5.04 9.26 4.57 9.40 8.40 2.13 9.49 3.54 7.91
5.04 9.06 2.21 9.69 7.03 5.66 6.74 1.30 8.14 5.19 1.46 6.06 7.27 9.29 9.95 2.91 4.60 9.00
7.31 8.82 5.08 1.63 1.47 7.55 2.73 9.92 1.33 8.33 8.09 4.67 2.01 2.97 5.00 9.07 3.94 2.45
1.48 4.73 4.12 6.27 2.92 2.30 7.50 9.75 5.60 8.36 1.46

Одномерная выборка №50:

-5.68 -9.36 -7.51 -2.33 -4.00 -4.33 -2.90 -2.62 -5.10 -7.43 -4.96 -0.35 -2.60 -7.26 0.01 -3.71 -6.37
-10.74 -5.16 -3.61 -4.57 -3.53 -1.85 -2.29 -3.08 -5.40 -6.33 -6.83 -10.82 -0.44 -9.25 -2.37 -4.59
-5.60 -12.61 -3.75 -4.67 2.05 -9.40 -3.69 -10.55 -4.47 -6.99 0.70 -6.63 -7.04 -4.07 -4.09 -1.93 1.61
-0.83 -4.34 -6.10 -5.10 -0.74 -5.02 -8.10 -7.30 -7.55 -8.11 -5.74 -10.22 1.09 -4.43 -6.82 -5.13 -5.04
-4.78 -1.18 -2.16 -3.16 0.86 -2.96 -8.39 -4.97 -4.18 -5.37 -2.75 -2.73 -3.96 -2.32 -3.20 -0.69 -7.35
-5.83 -6.48 0.24 -7.12 -6.01 -0.78 -2.29 -4.06 -2.85 0.99 -5.15 -4.65 -2.73 -7.96 -2.89 -5.11

Одномерная выборка №51:

0.22 1.08 0.08 5.67 2.61 1.62 2.05 1.73 1.13 0.56 12.46 0.46 1.16 1.63 4.71 3.86 1.50
4.30 0.95 1.71 2.29 0.36 1.23 1.10 0.17 4.01 9.05 0.01 1.61 2.46 12.01 4.19 0.94 1.41
0.94 7.08 1.71 2.33 0.78 0.14 0.19 0.18 3.53 3.99 1.00 0.21 2.24 2.07 2.80 0.55 1.18 1.66
0.46 0.51 11.11 0.67 1.36 1.56 2.51 7.18 2.41 5.15 0.21 0.54 1.41 1.20 0.51 0.04 0.77
0.78 0.69 0.59 0.65 5.31 2.65 2.77 2.28 5.29 2.83 0.83 3.49 3.17 2.55 2.19 3.30 2.76 2.38
2.02 0.23 2.89 2.23 5.11 1.76 5.84 1.87 2.19 1.93 2.13 5.36 0.83

Одномерная выборка №52:

0.96 0.28 0.18 0.43 2.43 0.07 0.06 0.16 0.53 0.18 0.44 0.74 0.12 2.80 1.32 0.08 0.02
1.40 1.07 0.12 0.05 0.30 0.48 1.26 0.91 2.07 2.06 0.98 1.14 0.11 1.26 4.71 1.40 0.66 0.43
0.92 1.40 0.33 0.07 0.32 2.34 0.48 1.27 0.41 0.36 1.77 0.04 0.95 0.56 0.03 3.32 0.14 3.39
0.97 0.64 0.80 1.08 0.53 1.41 0.13 0.12 0.02 1.25 0.60 1.05 3.95 0.17 1.05 1.54 0.88 0.22
0.56 1.58 1.03 0.93 0.31 0.65 2.16 0.39 1.82 0.24 1.83 0.23 0.20 1.13 0.34 1.28 0.38 0.01
1.04 0.44 0.47 0.29 2.38 1.24 0.49 0.33 3.83 1.12 0.28

Одномерная выборка №53:

0.02 1.54 1.12 1.15 1.08 1.63 1.41 0.80 2.21 1.15 0.29 1.61 0.62 0.57 0.15 3.23 2.45
0.07 0.01 0.48 0.81 0.97 0.72 3.39 0.02 0.89 0.63 0.89 0.82 3.11 0.48 0.68 0.21 0.24 0.83
0.35 0.27 0.63 1.48 0.89 0.67 1.13 2.21 0.48 0.37 9.82 0.50 0.07 3.11 2.45 1.34 4.55 0.89
0.04 0.08 0.63 5.69 3.61 0.11 0.83 2.63 1.31 0.30 2.03 0.19 0.41 0.18 0.87 1.32 3.17 0.36
1.55 1.01 0.11 0.35 0.30 1.29 0.87 0.25 1.32 0.13 0.29 0.83 0.19 1.16 1.42 0.34 0.52 1.45
0.39 0.03 0.22 0.62 1.42 1.05 0.12 1.99 0.26 0.63 2.45

Одномерная выборка №54:

0.77 0.33 2.46 2.17 0.05 0.10 0.05 0.31 1.28 1.89 0.32 1.08 4.12 0.14 0.14 0.63 1.81
0.43 0.71 1.94 1.57 1.14 0.01 0.37 4.82 0.14 0.47 0.64 2.79 2.07 0.63 0.27 0.20 0.06 0.38
0.72 0.04 0.98 2.13 0.70 1.87 2.40 0.34 0.15 0.21 2.50 0.20 0.15 1.39 1.26 0.15 0.82 0.19
2.23 0.46 0.07 0.77 0.63 0.46 1.52 2.37 0.49 0.58 5.08 2.85 1.24 1.83 2.10 0.18 2.86 2.69
0.55 0.02 4.91 0.31 0.12 1.07 1.65 0.99 1.85 0.06 3.46 1.76 3.81 0.23 1.24 0.32 3.05 0.26
1.30 1.67 0.83 1.21 0.09 0.34 0.05 0.26 1.67 0.01 0.76

Одномерная выборка №55:

0.88 0.75 1.39 0.26 4.63 0.41 2.11 6.40 2.04 2.26 0.95 2.08 1.59 1.98 1.10 2.20 0.67
0.72 1.52 0.29 1.99 3.24 0.73 0.47 0.53 4.71 1.51 2.22 0.59 3.11 2.87 0.43 1.10 0.25 1.84
0.04 0.46 0.92 1.73 0.55 4.60 0.98 2.24 0.76 3.05 3.19 0.70 0.47 1.22 1.43 4.52 2.45 2.28
0.13 0.33 0.85 0.81 0.06 1.43 0.12 3.11 0.36 2.57 1.41 4.79 4.59 0.05 0.20 0.38 0.99 0.93
4.29 0.33 1.07 1.36 3.94 0.20 0.49 1.52 1.45 0.03 0.68 1.19 0.69 0.34 1.65 0.88 0.51 1.38
1.24 0.61 2.93 1.17 0.18 0.83 0.75 2.25 1.81 0.98 2.39

Одномерная выборка №56:

-2.43 -4.06 -0.59 -2.41 -3.46 -5.49 -1.50 -3.73 -2.09 -3.32 -1.57 0.34 -3.49 -3.40 -5.25 -2.01 -3.29
-3.82 -4.56 -5.49 -3.71 -4.55 -5.15 -1.75 -1.16 -3.11 -1.47 -3.52 0.19 -3.02 -3.07 -3.97 0.43 -4.54
-2.35 -4.88 -1.60 -3.63 -2.84 -1.16 -2.38 -3.02 -3.80 0.06 -4.23 -2.75 -3.78 -2.56 -4.78 -3.28 -3.88
-1.90 -1.46 -5.85 -3.88 -3.90 -2.96 -3.13 -2.67 -1.50 -0.47 -3.31 -2.68 -3.76 -3.99 -2.65 -4.15 -3.93
-3.16 -0.66 -2.07 -0.85 -2.58 -3.30 -0.49 -3.43 -3.44 -2.10 -2.42 -4.57 -2.68 -3.62 -4.74 -3.04 -4.49
-5.32 -2.80 -4.54 -2.65 -2.15 -3.22 -2.72 -1.50 -5.24 -2.88 -2.30 -2.14 -2.12 -2.75 -4.28

Одномерная выборка №57:

-3.82 -6.02 -2.30 -6.00 -4.46 -4.83 -2.82 -5.71 -4.24 -4.31 -3.52 -4.22 -6.98 -3.76 -6.84 -5.39 -6.40
-2.62 -3.11 -6.32 -5.02 -6.66 -2.99 -4.96 -2.25 -3.22 -3.70 -6.08 -3.46 -6.68 -6.46 -3.09 -6.94 -3.66
-4.75 -5.68 -3.47 -4.92 -4.27 -4.80 -6.70 -6.36 -6.53 -6.26 -4.22 -4.57 -4.59 -2.56 -7.11 -4.64 -4.04
-6.66 -6.83 -5.91 -7.11 -5.08 -4.96 -4.02 -5.06 -5.70 -5.70 -2.39 -2.57 -5.59 -6.45 -5.18 -3.84 -2.79
-6.55 -6.92 -6.42 -2.57 -3.30 -2.50 -3.45 -6.92 -2.44 -5.53 -3.70 -4.29 -5.14 -3.25 -3.57 -4.73 -5.89
-5.21 -6.62 -2.28 -5.12 -3.47 -2.59 -5.73 -4.63 -4.11 -3.77 -2.25 -6.79 -4.04 -4.40 -2.43

Одномерная выборка №58:

0.79 -3.10 -1.73 -2.41 1.31 0.07 -2.55 -0.95 -3.36 -2.09 -2.56 -3.52 -2.00 -0.71 -2.81 1.09 1.96
-3.01 -2.77 -0.74 -2.22 1.24 -0.36 -1.14 -0.94 2.20 1.84 -2.23 1.08 -1.68 0.07 0.94 0.13 -3.51
-3.35 -1.92 -3.23 1.45 0.77 2.07 -0.50 2.14 -3.58 -0.95 0.65 -0.95 -1.70 0.50 2.05 1.27 -2.36
-1.11 0.95 -0.55 -2.86 -3.30 -0.50 -1.94 -1.70 0.69 -2.54 -0.76 -2.38 -3.08 -0.42 1.26 -2.43 -0.67
0.27 0.24 -1.31 -1.94 -2.78 -3.24 -1.17 -3.57 -0.30 -0.99 -1.78 0.65 -1.43 -2.17 -1.59 -3.24 0.71
1.56 -3.46 -2.59 -1.22 -1.93 1.04 -2.29 -0.62 -0.93 -2.62 1.52 0.93 1.93 -2.37 0.99

Одномерная выборка №59:

-7.49 -5.25 -9.23 -8.78 -3.45 -9.06 -3.23 -4.37 -6.96 -8.44 -3.60 -4.81 -5.70 -3.57 -7.79 -7.32 -5.13
-8.82 -5.11 -6.24 -7.58 -7.61 -8.80 -6.19 -4.95 -7.89 -7.73 -6.91 -6.28 -3.68 -5.63 -6.84 -8.76 -7.12
-6.50 -5.59 -8.68 -5.76 -5.84 -3.28 -3.54 -5.88 -6.79 -6.29 -6.46 -7.16 -6.37 -8.04 -7.80 -7.09 -6.82
-3.38 -6.50 -8.06 -7.05 -8.46 -3.62 -4.54 -6.20 -3.96 -5.24 -5.04 -4.07 -5.98 -8.98 -4.11 -7.24 -8.86
-5.13 -8.05 -9.24 -7.65 -8.91 -6.94 -2.99 -4.78 -7.81 -6.17 -3.34 -9.03 -7.35 -6.97 -4.00 -6.67 -3.58
-6.66 -6.92 -7.70 -3.40 -9.30 -5.84 -6.43 -3.02 -3.22 -6.64 -8.28 -3.00 -3.95 -8.50 -4.73

Одномерная выборка №60:

4.08 2.11 8.45 3.41 2.20 0.90 0.33 2.28 3.65 0.05 1.16 3.54 2.70 2.44 0.96 0.27 1.87
2.39 0.14 0.70 4.11 0.71 0.24 3.69 0.64 0.02 2.61 11.13 6.42 1.00 1.72 6.59 0.91 4.87
0.20 3.42 0.39 0.39 6.72 2.60 0.39 0.43 4.97 1.49 0.23 1.93 1.07 1.74 0.01 0.46 0.44 4.24
4.57 1.29 5.34 1.82 5.09 2.53 1.05 0.59 0.21 0.53 0.15 1.17 0.07 0.56 0.07 0.78 1.00 0.04
0.38 0.50 1.27 2.09 0.80 2.02 0.40 4.43 0.30 0.89 1.35 3.42 3.07 0.97 2.96 0.01 4.78 2.60
0.31 0.91 1.20 0.27 2.19 2.07 0.06 1.80 1.81 0.72 2.38 1.66

Одномерная выборка №61

6.65 4.98 3.77 5.98 4.08 4.29 3.73 9.21 8.82 5.32 3.92 5.40 10.02
7.00 6.78 7.99 4.90 10.18 8.86 3.68 4.51 9.85 8.06 7.49 8.95 3.94 6.45 10.13 8.18 9.78
8.86 9.71 4.67 9.20 10.58 9.72 4.86 9.59 3.04 2.98 4.72 3.55 10.52 6.23 3.60 5.17 4.30
3.19 9.84 5.83 7.84 9.12 4.26 7.26 3.09 6.64 5.46 3.00 3.52 9.67 6.45 5.74 4.15 9.50 2.93
3.82 9.83 7.66 6.86 4.46 8.49 5.73 5.05 2.80 6.36 8.62 9.14 6.50 3.82 3.55 8.16 6.81 8.98
7.38 6.23 5.99 3.64 4.26

Одномерная выборка №62

2.32 0.22 0.70 4.16 1.99 3.03 0.02 0.28 0.78 0.13 1.13 1.23 3.63 0.16 5.66 2.90 0.08
0.84 2.38 0.91 0.01 0.96 0.33 0.15 0.08 2.73 1.29 2.71 0.62 3.52 0.80 1.56 1.49 0.34 2.03
1.86 0.78 1.34 0.57 0.02 1.68 1.50 2.39 0.71 2.47 0.48 4.73 0.18 1.39 0.07 0.11 2.44 2.96
0.68 7.56 0.17 0.01 1.83 0.94 0.49 0.70 0.35 2.25 0.68 0.11 0.66 1.06 0.02 2.51 0.91 0.73
0.22 4.55 2.48 1.13 1.70 1.56 0.79 0.11 1.71 3.06 3.87 0.41 1.17 0.32 1.16 2.27 0.40 2.76
1.56 1.92 2.88 1.01 3.12 2.18 0.29 1.28 0.11 1.49 3.58

Одномерная выборка №63

0.77 5.30 0.02 0.41 1.23 0.18 0.33 0.76 2.71 0.06 0.18 0.69 0.18 0.09 1.82 0.49 1.05
0.83 0.19 1.20 0.09 0.22 0.20 0.16 0.37 0.09 0.99 0.47 1.02 0.06 1.69 0.14 0.10 0.09 1.63
1.52 1.39 0.87 1.52 1.53 0.08 0.03 2.20 0.52 0.55 1.48 0.25 0.61 1.96 1.05 0.98 0.79 0.28
0.65 0.21 0.43 0.02 0.68 0.05 0.41 0.06 0.99 1.01 2.94 0.70 1.40 1.26 2.64 0.34 5.38 0.41
0.87 0.91 0.54 0.06 0.13 0.12 0.72 1.34 1.22 0.51 0.01 0.60 0.33 0.73 0.32 0.24 2.26 0.70
4.16 1.19 0.79 1.77 0.15 0.03 0.75 0.19 0.43 0.65 0.44

Одномерная выборка №64

-0.32 -2.49 -4.09 -2.69 0.96 -3.63 -1.83 -2.21 1.75 2.39 1.57 1.71 -1.08 -5.15 -2.87 -1.81 1.11
-1.78 2.63 -3.07 -0.86 -0.77 -0.78 -1.07 0.32 0.01 -2.36 -4.94 0.98 -2.10 0.19 2.61 0.68 -0.50
2.55 -4.85 -1.88 -5.06 -1.87 2.27 -2.15 -4.35 2.22 -5.82 -1.59 -3.97 2.08 -1.85 -4.58 1.62 -5.81
-3.63 0.68 -2.75 1.81 -4.77 1.73 2.16 2.48 -5.28 -1.71 -6.06 -5.01 -0.81 0.79 0.95 0.15 -5.53
0.61 1.12 1.80 2.05 2.59 0.92 -5.92 0.10 -5.94 -2.01 -2.99 0.96 -2.28 -4.07 1.06 0.62 -0.39
-2.56 -4.38 -1.91 -0.06 0.22 2.56 -3.09 -0.08 -3.96 -5.24 -1.33 1.96 1.85 0.59 1.26

Одномерная выборка №65

3.54 4.14 3.41 4.76 0.47 1.76 0.90 4.59 0.71 0.93 3.47 1.74 1.51 5.01 4.15 4.22 -0.29
-0.62 3.61 3.78 6.06 -0.12 1.46 -0.66 2.12 3.10 3.43 1.24 -0.10 4.06 3.44 1.69 2.62 1.07
2.24 4.33 2.15 0.05 3.11 2.19 4.62 2.59 -0.16 -3.38 2.48 3.68 5.23 4.09 2.33 0.14 2.77
1.05 1.02 2.07 2.31 2.93 3.37 6.15 4.00 5.52 4.71 4.49 3.95 2.28 2.91 3.03 4.85 0.69 4.79
3.57 1.38 3.98 1.11 3.94 -0.04 5.31 0.50 1.00 6.31 5.67 1.57 3.00 4.64 4.29 4.98 4.06 6.01
4.15 3.17 4.26 4.00 1.67 3.13 2.05 -0.49 1.32 0.83 3.32 6.18 3.00

Одномерная выборка №66:

-5.31 -4.42 -5.07 -5.61 -4.53 -8.93 -8.95 -7.93 -8.13 -8.39 -5.83 -5.50 -5.60 -4.84 -4.91 -7.52 -7.36
-6.58 -5.17 -6.05 -8.06 -8.51 -5.13 -6.11 -6.10 -7.00 -5.34 -5.20 -6.52 -7.69 -8.33 -7.63 -4.43 -6.89
-5.53 -6.74 -6.55 -6.95 -5.67 -8.73 -4.88 -6.00 -6.41 -4.93 -5.22 -5.77 -8.84 -6.48 -8.12 -8.82 -7.28
-8.13 -4.37 -8.40 -4.37 -6.90 -8.45 -6.44 -5.21 -6.26 -4.75 -8.42 -4.81 -6.01 -7.78 -4.26 -5.83 -5.64
-4.48 -5.18 -7.18 -4.88 -5.82 -5.65 -7.69 -7.72 -6.86 -4.39 -5.67 -6.64 -8.76 -8.21 -7.70 -7.75 -8.72
-7.78 -6.35 -4.92 -4.55 -8.19 -8.60 -8.55 -7.62 -6.07 -6.13 -6.32 -4.26 -8.05 -4.82 -6.65

Одномерная выборка №67:

-0.13 3.18 3.22 0.77 3.92 2.72 1.78 3.46 3.38 1.27 2.92 4.08 4.28 2.84 3.26 2.28 2.17
2.36 1.92 3.30 0.64 2.27 -0.44 0.60 1.49 1.72 3.22 2.41 1.75 1.71 2.95 1.94 2.35 3.99 0.20
0.57 0.63 2.77 1.26 2.57 0.80 1.06 -0.40 2.15 1.75 0.38 1.54 1.97 3.37 1.72 1.05 1.71 0.99
2.87 2.53 0.31 3.51 0.28 2.70 2.19 1.82 -0.11 2.09 -0.69 2.72 0.82 2.46 2.16 0.35 1.54
0.65 0.00 4.10 1.04 1.10 2.52 0.44 1.80 3.81 1.44 3.10 1.43 0.13 3.60 2.57 0.69 2.05 3.39
2.01 0.32 2.84 1.00 1.17 0.99 0.99 1.48 -0.45 0.45 0.86 1.98

Одномерная выборка №68:

-2.57 -5.51 -1.05 -12.65 -3.36 -3.06 -3.90 -5.99 -0.49 -8.01 1.44 -0.25 -4.32 -2.54 -5.44 -7.34 -6.56
-1.69 -1.10 -6.94 -4.23 -8.59 -0.81 -2.00 -5.41 -4.89 -2.92 -0.92 -4.09 4.15 -3.17 -4.96 -7.74 -11.47
-4.00 -6.38 -8.85 -6.15 -0.25 -8.32 -9.28 1.78 -5.87 4.10 -8.80 -6.95 0.90 -3.01 -6.22 -9.91 0.53
-7.14 0.14 -3.19 -4.46 -3.10 -7.80 -8.04 -8.01 -1.69 -5.72 -1.52 -4.59 -1.40 -12.02 -3.31 -7.62 1.90
-8.19 1.76 -2.69 -1.55 -4.94 -0.01 -6.14 -10.92 -5.33 -4.95 -11.22 -3.84 -3.54 -9.24 -3.46 -3.88 -2.42
-5.37 3.71 -2.10 -5.55 -4.68 -10.59 -5.44 -7.85 2.16 -9.18 -2.09 -2.28 -1.53 -6.86 -1.38

Одномерная выборка №69:

0.26 4.26 0.78 0.42 1.59 1.71 0.17 0.04 0.41 0.67 0.42 0.61 0.24 0.39 0.01 0.00 3.38
2.91 0.39 0.26 0.02 2.34 0.36 0.70 0.21 1.14 0.12 1.22 0.69 0.54 1.66 0.60 0.72 0.16 0.05
2.14 0.29 0.81 0.88 0.48 1.04 2.06 1.19 0.63 0.07 0.31 1.25 0.81 1.07 3.79 0.25 0.35 1.36
1.58 0.91 2.00 0.82 0.45 0.05 0.33 0.22 0.61 0.26 1.01 0.20 0.33 0.00 1.56 0.37 1.37 0.10
2.37 0.18 1.27 1.97 4.24 1.70 0.14 0.08 0.26 0.87 3.49 0.02 4.65 0.07 0.33 0.07 0.09 1.27
0.20 0.42 0.78 0.05 0.19 0.44 2.33 0.04 0.15 1.65 0.77

Одномерная выборка №70

1.46 -2.60 2.66 -2.41 0.35 -0.67 -1.50 -1.98 -0.54 2.67 3.29 0.55 0.83 -1.99 -3.38 2.67 -1.98
-2.58 -2.43 2.29 -3.43 -3.96 -1.24 -2.75 -0.78 2.35 -1.61 0.75 -0.30 0.50 1.21 -3.42 -0.84 2.74
-4.13 -3.11 -1.50 -3.67 -3.32 -3.91 0.17 1.82 3.28 3.32 0.46 -3.93 1.75 -1.52 1.89 -0.34 -1.14
-1.86 -1.05 -0.82 -4.07 1.34 2.64 0.17 0.38 -2.30 -2.50 3.35 1.45 1.12 3.33 -1.08 -3.90 3.55
-2.80 -3.63 3.58 -2.50 -2.01 -1.01 0.59 -2.76 2.25 -0.04 -4.15 -1.64 -1.66 -0.23 -1.52 -1.21 -3.51
-0.42 0.05 1.48 -2.26 -1.99 -2.64 -0.71 1.26 -2.97 -2.02 0.47 0.67 1.27 0.18 -3.31

Одномерная выборка №71:

0.11 0.33 0.56 0.12 1.29 0.96 0.61 0.48 1.73 0.67 0.42 0.39 0.02 2.01 2.45 2.60 0.45
1.74 1.48 0.71 1.98 0.16 0.46 1.97 0.10 0.64 0.52 3.46 0.43 1.33 0.40 1.73 0.60 0.02 0.18
0.20 0.52 0.33 0.13 0.81 0.31 2.25 0.22 0.53 1.07 0.08 0.19 0.03 0.51 2.94 1.45 2.66 0.24
0.77 0.22 0.32 0.17 1.36 0.49 1.01 0.07 0.63 1.16 1.62 2.30 1.67 0.09 0.82 2.15 1.26 0.22
0.07 1.08 0.43 1.03 0.14 0.29 4.90 0.12 0.08 1.42 0.46 0.75 1.11 3.69 0.05 3.44 2.29 1.66
1.40 1.18 1.24 0.64 0.09 0.11 2.00 0.27 0.12 1.20 0.55

Одномерная выборка №72:

7.98 1.00 3.50 5.21 -0.62 5.27 7.36 9.62 0.92 -1.79 4.03 1.33 1.27 6.96 2.91 6.47 3.84
5.85 4.07 -0.40 6.18 3.02 1.97 3.32 3.60 5.67 0.60 0.23 2.63 3.66 1.40 7.38 6.40 6.89 7.46
5.47 5.29 0.04 6.74 6.63 2.93 3.69 2.67 3.78 6.46 10.85 3.77 1.28 4.66 6.70 0.31 -1.90
5.12 6.60 3.50 5.24 7.98 5.10 1.95 7.32 5.59 7.02 3.60 -0.26 5.69 11.11 3.90 4.34 7.81
7.98 5.81 2.34 7.02 1.32 4.66 2.83 5.74 7.45 4.70 3.81 1.20 4.96 7.04 2.34 7.65 4.98 4.37
3.68 2.95 4.77 7.45 5.58 6.50 1.20 3.89 5.30 1.82 4.33 1.08 4.89

Одномерная выборка №73:

0.75 2.07 1.19 4.61 0.23 0.38 3.25 2.24 0.85 0.14 1.01 4.08 0.25 0.06 1.95 3.40 0.79
0.98 0.27 0.38 5.90 1.88 0.09 0.30 0.52 0.61 1.16 0.47 0.40 2.09 0.44 1.34 0.61 1.61 3.21
0.49 1.59 1.22 1.02 0.76 2.41 1.98 0.58 0.13 0.07 0.23 1.54 0.94 2.92 1.66 0.53 2.78 0.50
1.26 0.90 0.37 2.66 4.55 0.22 0.61 1.65 3.40 1.17 0.17 3.25 0.12 1.14 1.33 0.85 0.90 0.37
1.05 2.19 0.57 0.74 0.33 0.27 0.04 2.93 2.00 0.41 2.11 1.12 0.31 0.62 0.35 1.04 1.34 0.57
1.74 0.19 0.85 1.02 2.35 0.07 1.32 0.64 0.01 0.28 5.13

Одномерная выборка №74:

2.94 0.46 0.76 0.33 2.94 1.13 1.57 0.58 0.16 2.59 1.08 0.69 0.73 0.04 1.04 1.43 3.70
0.26 1.34 1.07 1.43 2.70 0.34 0.54 0.19 0.38 0.49 0.76 0.08 0.83 0.12 5.54 1.45 2.67 0.67
0.48 0.41 0.92 1.22 0.18 0.48 0.24 0.23 0.82 0.90 0.12 1.49 0.97 0.12 0.59 1.54 0.91 1.32
0.29 0.94 1.45 0.01 0.55 2.40 0.55 0.09 0.10 0.19 2.06 0.16 0.91 0.68 0.03 0.50 1.12 1.51
1.13 0.38 0.27 0.22 0.29 1.32 0.81 0.43 0.38 0.14 0.15 0.43 0.39 0.56 0.65 0.21 0.29 0.83
0.46 0.75 0.17 3.59 0.50 0.19 2.76 1.10 1.89 1.66 0.27

Одномерная выборка №75:

0.14 0.52 3.43 0.40 0.57 4.07 1.53 2.98 1.60 1.80 0.41 0.44 1.24 0.05 0.80 0.56 1.02
0.81 1.15 2.02 1.75 0.86 3.71 0.25 0.84 0.45 0.65 0.42 1.34 0.85 0.46 2.83 2.89 0.74 0.06
1.44 1.85 1.29 1.79 1.65 0.66 0.04 2.25 2.35 3.19 0.55 1.30 1.80 0.62 3.05 0.57 1.87 0.05
0.50 1.69 1.10 0.52 0.42 0.62 0.35 1.37 0.05 2.90 0.96 0.04 1.15 1.99 0.16 0.27 0.66 0.05
0.82 0.98 0.58 4.42 0.23 0.20 0.51 0.65 0.26 2.83 0.23 1.00 0.71 5.28 0.99 0.10 0.38 2.36
1.12 0.39 0.23 3.75 0.42 0.01 1.07 0.21 0.40 0.72 0.71

Одномерная выборка №76:

0.79 4.30 3.21 2.22 0.61 2.16 4.01 2.47 1.69 3.57 4.58 0.94 0.46 0.81 0.81 2.73 3.54
4.67 1.84 2.96 4.28 0.83 0.98 4.87 2.17 4.53 1.02 4.21 4.94 3.41 0.23 4.96 2.24 2.16 1.67
1.28 3.79 0.19 2.96 2.68 2.33 1.67 2.66 1.01 0.14 3.32 2.07 2.45 0.99 3.61 2.21 1.12 1.69
0.40 1.61 0.45 4.24 3.78 1.83 0.46 2.47 4.47 4.52 0.96 0.66 4.53 4.57 4.56 1.15 4.78 4.33
3.89 1.12 4.53 2.57 2.43 1.47 2.82 0.16 2.40 2.24 0.92 2.63 1.88 4.43 2.50 1.21 4.98 4.95
3.99 2.19 2.09 2.05 3.11 1.11 4.52 0.43 1.11 3.38 0.37

Одномерная выборка №77:

2.33 0.27 -0.61 0.78 -0.14 9.86 -0.45 2.49 5.08 -0.81 5.71 1.39 1.08 -0.56 1.79 3.32 2.12
1.31 -0.35 1.11 0.57 3.97 5.20 0.24 7.63 4.98 1.46 4.86 2.09 2.98 3.90 3.03 10.17 -0.70
3.20 1.22 -2.12 2.32 3.00 0.63 4.33 4.34 7.36 3.02 4.35 0.47 3.96 1.67 -3.59 2.77 2.18
2.95 4.85 -0.20 6.34 -2.20 -1.08 2.50 4.09 -0.20 1.36 0.11 2.17 2.25 2.60 -0.16 -0.31 1.63
3.88 10.43 0.98 3.03 4.20 -2.56 0.78 2.57 6.55 5.22 1.37 1.75 0.63 -1.97 -1.07 4.09 1.20
2.50 2.12 5.32 2.76 -0.16 2.15 -0.55 6.71 12.69 -0.42 3.51 2.48 3.94 3.39 3.62

Одномерная выборка №78:

-2.73 -2.64 -3.95 -8.77 -6.98 -4.11 -2.11 -6.62 -5.38 -8.63 -3.85 -8.58 -7.08 -7.90 -5.30 -6.33 -5.11
-7.33 -5.36 -4.75 -3.10 -5.29 -3.13 -7.79 -4.85 -2.89 -6.31 -6.69 -8.31 -6.20 -9.12 -2.50 -6.52 -3.26
-8.39 -3.17 -3.44 -8.37 -5.30 -8.47 -6.13 -3.04 -5.47 -8.94 -5.14 -4.16 -5.82 -8.34 -5.09 -2.99 -7.04
-2.54 -9.10 -9.18 -6.55 -2.65 -8.11 -6.85 -7.05 -9.23 -9.06 -8.51 -6.76 -6.72 -7.55 -2.66 -2.61 -8.08
-2.44 -6.81 -6.18 -6.02 -6.42 -3.35 -2.91 -6.49 -4.66 -3.38 -7.19 -4.33 -5.54 -4.80 -6.03 -6.04 -5.34
-4.07 -7.18 -8.00 -6.98 -3.10 -3.15 -8.92 -7.88 -2.92 -3.51 -6.06 -4.00 -3.90 -2.91 -5.25

Одномерная выборка №79:

-2.40 -5.01 -4.45 -4.82 -4.43 -2.38 -5.75 -1.63 -4.29 -1.52 -4.47 -1.67 -4.62 -1.39 -4.65 -5.11 -3.37
-0.83 -2.38 -2.81 -3.03 -1.37 -2.78 -4.14 -3.73 -2.74 -1.03 -2.53 -6.11 -1.87 -2.88 -4.23 -3.10 -4.53
-1.63 -1.93 -0.71 -1.16 -1.18 -4.72 -4.64 -3.43 -4.82 -3.28 -4.39 -5.66 -5.94 -1.36 -1.56 -4.40 -4.44
-1.08 -4.10 -5.05 -3.51 -2.56 -2.28 -5.00 -1.96 -3.89 -3.01 -3.52 -1.55 -3.13 -5.94 -2.42 -2.36 -2.13
-0.75 -5.44 -2.80 -5.48 -1.46 -5.82 -2.55 -6.08 -2.84 -0.83 -5.39 -3.89 -1.47 -3.25 -6.20 -1.77 -3.12
-1.05 -1.22 -5.01 -4.15 -1.47 -3.03 -5.15 -0.93 -1.02 -0.90 -5.78 -1.02 -3.38 -2.69 -5.99

Одномерная выборка №80:

4.71 -4.69 8.90 3.79 3.25 1.68 -0.10 -2.47 0.09 -1.05 0.95 0.66 -3.01 0.98 3.06 -1.52 0.55 -
3.67 -0.96 -2.05 4.70 1.53 -3.70 -0.86 2.52 1.78 -7.48 -8.99 3.28 3.20 2.66 -1.20 -3.01 4.15
3.23 -3.35 -3.61 -6.41 -2.55 -3.78 -1.22 -1.39 -2.90 2.98 -0.16 2.50 0.76 6.73 -6.64 0.27 -3.70
1.24 3.28 -1.31 4.12 -4.20 -3.99 2.91 2.47 -1.36 -6.22 -0.71 -4.35 -1.87 -1.68 -4.93 -4.39 0.79
3.95 2.01 -0.07 3.54 7.19 0.57 -0.61 -2.93 3.07 -1.96 8.10 4.57 1.26 2.29 -3.47 -5.32 -1.97
1.40 2.81 2.26 3.63 3.12 -1.81 0.95 -3.32 -0.96 0.16 2.37 0.07 3.73 3.47 -0.98

Одномерная выборка №81:

5.85 3.66 3.14 2.11 7.10 7.31 7.10 8.95 7.49 2.93 5.86 8.30 9.36 6.09 5.07 8.97 6.64
4.48 6.36 5.26 5.80 6.56 4.30 8.16 5.27 5.87 4.25 9.46 7.59 2.33 5.32 8.43 9.32 2.43 9.11
3.89 5.97 4.46 2.47 3.75 2.03 9.42 3.69 7.74 2.07 2.48 9.77 3.21 9.77 6.87 3.82 7.66 6.62
3.65 3.45 5.36 6.93 3.61 2.22 4.02 9.41 3.09 2.03 5.90 3.24 7.78 8.88 8.58 8.61 7.75 5.74
5.86 2.75 1.80 8.23 1.77 1.78 7.55 8.14 3.89 6.38 3.93 4.66 5.06 3.88 8.55 6.04 5.46 8.71
3.36 9.26 6.50 2.52 5.13 8.10 8.00 5.59 6.42 8.71 9.58

Одномерная выборка №82:

-3.00 -3.96 -0.01 0.63 -3.59 -2.19 -3.29 -1.86 -4.95 -4.78 -4.00 -1.26 -1.29 -3.41 -3.86 -2.24 -4.17
-4.72 -3.90 0.77 -1.35 -2.32 -0.93 -3.71 -4.05 -2.09 -2.94 0.10 -1.78 -4.96 0.74 -1.06 -0.37 -4.60
-4.69 -0.46 -2.45 0.09 -5.24 -4.60 -4.31 -2.49 -2.04 -1.43 -0.87 -5.21 -2.55 -4.84 -1.84 0.16 -4.37
-0.43 -4.58 -0.80 -3.04 -4.73 -3.69 0.71 -4.13 -4.25 -4.62 0.61 -0.06 -2.13 -0.89 -1.73 -0.14 -3.33
-2.58 -2.84 -3.08 -2.73 -4.73 -2.59 -3.57 -1.49 -4.87 -4.31 0.51 -1.75 -4.62 -3.10 -1.76 -2.07 -2.74
0.57 -3.97 -2.25 -4.16 0.39 -3.60 0.17 0.29 -0.06 -4.01 -2.27 0.15 -0.29 0.50 -3.33

Одномерная выборка №83:

-0.02 1.92 1.08 -2.24 1.51 0.25 -0.40 0.01 1.22 -0.70 -0.81 0.76 0.56 -1.22 2.64 -0.01 -5.51
1.25 1.45 -3.04 -1.88 -3.63 -1.68 -2.88 5.62 -3.15 -2.27 -0.65 1.90 2.45 -1.63 -1.26 -0.61 0.61
-0.24 -0.73 3.86 0.30 -4.44 -2.03 -2.37 3.70 -2.36 -4.79 -0.77 3.02 -3.81 -2.84 -3.39 -2.52 -8.22
-2.78 1.27 -3.85 -5.58 -0.67 3.45 2.65 -4.33 1.06 -2.00 3.71 -1.91 -0.89 -0.46 -3.74 0.17 -4.63
-3.18 -1.36 -4.08 -1.59 -2.38 0.17 -1.91 -4.90 -4.65 -3.81 -1.47 -0.36 -1.62 -0.25 2.87 1.27 -5.08
1.68 -1.32 -2.52 -2.37 2.07 -1.43 2.04 1.03 0.23 1.41 -1.75 -1.71 1.78 -2.99 -3.69

Одномерная выборка №84:

3.68 1.32 3.78 1.75 3.49 2.18 0.88 1.00 2.53 1.85 1.93 2.35 1.00 3.25 2.44 0.84 0.18
0.60 3.21 0.79 0.60 3.68 0.98 0.15 2.13 1.48 1.42 -0.57 2.22 3.30 2.44 3.29 0.80 -1.05
0.26 0.42 -0.36 0.17 1.57 0.98 2.10 2.31 -0.66 0.61 3.87 -1.24 1.27 1.94 -0.56 3.39 0.77
3.06 3.10 -0.40 3.79 -0.07 3.62 1.56 -1.40 1.78 0.25 2.65 0.98 0.58 -1.35 -0.78 -0.42 -0.65
3.42 3.05 1.40 -0.09 2.10 0.32 -0.26 3.16 1.83 0.62 2.20 1.11 2.56 1.16 3.17 0.36 2.98
1.65 3.45 -0.92 1.79 0.45 1.92 3.53 1.11 2.05 -0.35 3.28 -1.12 1.56 3.63 -0.73

Одномерная выборка №85:

-3.95 -5.36 -2.98 -1.54 -2.99 -1.54 -5.96 -1.83 -4.91 -3.50 -3.83 -5.44 -5.46 -5.48 -3.41 -6.01 -6.00
-4.24 -1.88 -4.93 -5.89 -3.25 -3.28 -4.36 -4.01 -5.00 -4.02 -3.58 -1.97 -2.14 -1.79 -1.47 -5.17 -5.93
-4.00 -2.45 -2.43 -5.58 -1.81 -2.51 -4.00 -4.43 -3.07 -2.62 -1.48 -5.13 -1.61 -4.88 -3.64 -6.12 -2.73
-2.67 -4.42 -3.30 -3.62 -3.89 -6.07 -4.49 -3.26 -5.40 -3.93 -4.95 -5.04 -2.95 -5.56 -5.65 -3.04 -5.17
-2.69 -6.02 -3.59 -4.27 -4.57 -2.49 -3.67 -3.55 -5.79 -3.48 -4.25 -4.14 -4.24 -3.70 -1.50 -5.65 -2.12
-2.60 -2.91 -2.15 -2.90 -2.55 -4.09 -1.70 -1.58 -2.35 -4.43 -5.45 -2.74 -5.24 -4.46 -5.79

Одномерная выборка №86:

2.87 4.80 -1.08 1.38 0.97 2.66 4.56 0.60 4.46 0.57 -0.44 3.29 -0.30 3.53 1.80 0.56 1.84
4.30 5.57 0.92 1.61 -0.64 0.45 0.91 4.04 1.70 4.17 3.47 1.94 0.86 -0.80 1.25 2.20 4.92
5.28 3.62 4.78 4.78 -0.57 5.68 2.84 -0.64 3.04 4.51 -1.13 1.60 5.74 2.65 2.93 0.85 4.00
1.75 3.92 2.61 2.30 5.94 5.23 3.42 0.88 3.76 5.65 3.13 3.61 5.11 5.63 -0.48 5.55 -0.45
-0.72 2.91 5.22 -0.15 5.66 4.52 4.75 2.76 5.11 0.59 1.37 4.47 4.59 2.13 5.42 5.19 3.08
-0.07 1.10 -0.21 1.47 0.12 2.73 -0.89 -1.50 5.23 5.10 -0.79 -0.41 -0.58 -0.20 -0.07

Одномерная выборка №87:

0.80 -0.71 0.38 0.76 1.16 3.81 2.43 0.57 -0.06 -0.58 -0.43 2.95 -0.51 1.82 2.80 2.15 4.00
3.19 -0.46 0.56 2.39 3.66 -0.64 3.68 1.12 -0.31 0.91 -0.29 -0.05 0.04 0.87 2.42 1.68 -0.14
0.20 0.25 1.94 1.05 -0.20 3.85 2.08 1.99 -0.81 2.15 3.76 1.83 2.58 1.69 0.69 0.47 3.22
1.99 -0.75 1.61 3.47 3.57 0.10 2.45 3.38 -0.15 0.28 0.26 2.88 1.50 0.97 1.82 3.19 1.58
2.23 2.82 -0.45 3.30 2.43 1.59 3.98 1.05 1.67 1.55 1.85 3.67 -0.97 3.65 -0.61 3.25 0.41
1.26 3.00 1.13 -0.54 1.46 -0.79 2.11 0.98 2.01 0.57 -0.03 1.46 0.77 1.82 -0.83

Одномерная выборка №88:

2.97 -1.01 -1.82 -0.52 1.74 1.90 -2.89 0.30 1.75 1.70 -2.40 0.65 0.48 4.08 4.16 4.17 -3.15
0.87 -1.89 0.65 -2.58 0.52 1.86 -3.36 -1.05 4.79 -5.68 4.92 2.43 -5.37 -6.26 -1.11 1.74 0.33
0.12 -1.42 1.56 -4.41 -1.81 -1.79 1.76 -5.36 -3.00 -0.97 -2.09 4.94 2.34 -1.33 -0.53 2.14 -3.96
1.76 -3.60 -3.20 1.01 1.62 -1.25 2.56 0.85 -4.94 1.10 -4.22 1.10 -1.74 1.19 -0.28 -6.08 -5.30
-6.34 -0.43 -0.80 0.31 0.33 3.32 0.98 0.13 6.80 6.03 1.41 2.52 1.28 3.21 -3.45 -0.11 -2.63
-2.06 6.64 -1.63 0.13 -3.66 0.61 0.05 -3.55 2.25 -0.67 2.29 -1.04 -1.56 3.61 2.56

Одномерная выборка №89:

-0.86 2.46 -1.54 -0.25 0.34 -0.68 -1.22 -0.41 2.23 -2.47 -2.13 3.37 0.67 -1.83 2.86 0.74 -2.28
0.53 -1.48 -1.76 1.46 2.77 2.85 1.60 0.91 -1.97 1.73 2.49 0.82 -0.56 -1.08 0.66 0.24 2.25
-1.49 3.95 3.59 2.80 1.90 3.37 -3.17 1.18 -1.93 -2.79 3.82 -1.34 2.87 -2.55 1.39 2.98 2.21
-1.37 -0.19 3.69 1.29 3.85 3.40 2.12 0.94 1.76 3.83 1.73 1.85 0.44 2.69 2.21 -3.28 0.76
1.68 -3.11 2.24 3.89 -1.62 -1.96 -2.85 -0.69 -2.73 3.35 2.14 1.84 2.63 -0.60 -1.08 -2.51 -0.69
1.83 3.25 -1.79 -3.32 -1.00 0.23 1.56 3.03 -2.17 0.45 -1.19 1.89 -2.76 -3.17 -3.24

Одномерная выборка №90:

1.13 9.48 4.06 1.27 0.08 0.53 0.12 0.06 1.91 3.90 1.76 4.00 0.39 0.43 1.02 0.61 2.31
2.45 0.03 0.32 0.88 9.79 0.53 3.03 0.74 3.92 2.18 2.59 0.69 1.61 0.61 0.31 1.13 7.24 4.29
0.91 2.52 2.25 0.64 0.22 1.12 0.30 1.46 1.13 3.14 2.27 1.97 2.90 1.22 0.51 2.68 2.46 2.80
0.20 0.53 2.15 2.75 2.06 2.14 0.28 1.32 4.37 0.46 2.36 0.03 0.76 1.04 1.06 0.45 2.72 5.16
3.13 13.35 0.18 3.53 0.51 0.60 4.69 2.92 1.08 4.26 0.78 2.34 1.56 4.10 0.52 0.87 4.35
4.69 3.57 1.29 1.26 0.07 1.49 1.08 1.42 0.18 0.43 2.90 0.25

Одномерная выборка №91:

4.14 1.57 1.61 5.06 -2.64 2.05 3.61 5.02 0.39 2.46 1.28 8.37 4.91 -4.79 6.28 1.35 1.33
3.91 0.20 3.23 -2.71 1.24 4.78 6.61 3.65 -1.70 0.81 -0.28 0.72 2.85 5.28 2.41 3.06 3.52
3.45 -1.57 7.27 -3.08 3.43 6.17 0.13 0.48 0.08 2.31 1.54 -0.45 3.63 8.35 3.34 1.87 0.31
0.58 3.75 3.74 -1.91 0.90 2.22 1.83 2.69 1.19 2.10 0.01 -1.20 3.70 2.14 0.68 4.97 4.48
6.59 3.69 1.74 3.16 -3.63 2.30 7.26 5.58 7.88 3.08 3.79 -0.88 9.23 -1.11 2.67 0.96 -1.67
-5.12 -3.63 3.52 2.56 -1.82 5.95 2.63 1.92 8.47 11.37 0.38 3.86 4.62 -0.74 4.57

Одномерная выборка №92:

-2.95 -1.99 -2.58 -2.82 -3.20 -3.49 -2.98 -2.53 -3.70 -3.82 -2.24 -1.02 -3.20 -4.91 -4.02 -3.06 -1.19
-4.10 -1.44 -4.36 -1.73 -2.23 -3.87 -5.66 -4.81 -2.35 -3.25 -8.01 -0.13 -0.93 -5.18 -0.86 1.55 -4.97
-4.45 -2.45 -6.80 -2.84 -4.80 -3.03 -3.06 -1.54 -2.48 -5.67 -0.77 -1.79 -3.94 -6.10 -3.64 -2.73 -3.02
-4.39 -0.59 -2.79 -1.85 -7.32 -4.43 1.07 -3.65 -0.85 -1.25 -2.26 -0.33 -4.39 -6.39 -4.35 -1.14 -4.01
0.06 -5.07 -2.33 -2.55 -4.23 -2.78 -2.48 -0.56 -3.18 -4.72 -2.08 -4.93 -4.31 -5.27 -3.22 -4.18 -2.02
-2.49 -5.08 -5.65 -1.58 -2.00 -2.05 -1.48 -3.05 -3.52 -4.98 -5.28 -2.07 1.69 -0.09 -2.87

Одномерная выборка №93:

0.02 -2.79 -3.65 -4.50 -3.69 -2.29 -0.01 -1.54 -2.35 -3.21 0.71 -3.56 -0.49 -0.22 -4.23 -4.17 -3.03
-2.58 -2.07 -3.59 -1.55 -3.86 0.77 -0.62 -4.01 -0.62 -2.69 -0.22 -0.81 -2.27 -0.32 0.36 -3.04 0.07
-2.00 -1.72 0.50 -1.72 -1.25 0.43 -3.75 -2.30 -3.13 -0.07 -2.52 -2.04 -2.75 -0.60 -0.98 -0.51 -3.11
-0.02 -0.89 -1.21 -2.65 -4.44 -1.06 -3.70 -0.58 -3.00 -0.03 -0.92 -2.01 -1.57 -1.02 -4.16 -3.03 -0.28
-1.49 -2.26 -0.08 0.00 -2.81 0.68 -1.26 -2.26 -3.42 -2.53 0.32 -3.72 -2.68 -3.89 -3.10 -1.19 -3.36
-3.79 -1.48 -0.19 0.76 -3.44 -1.74 -2.43 -3.46 -0.84 -3.33 -0.34 -3.92 -1.11 -3.32 -0.07

Одномерная выборка №94:

3.65 2.62 3.67 0.01 6.23 1.25 -1.59 -1.46 2.13 -0.68 -1.95 1.90 0.65 2.93 2.75 -4.08 -2.15
3.01 0.52 0.63 3.16 2.38 -0.42 0.56 0.43 4.81 1.31 2.60 -1.35 0.77 2.28 0.45 0.30 1.43
1.66 -0.03 -0.74 1.02 -3.99 3.62 2.16 1.41 -2.23 -0.97 0.15 1.49 1.42 0.32 3.80 -0.61 1.08
2.16 4.31 -1.07 -1.50 0.22 -2.51 0.41 1.38 0.15 -0.15 1.63 -1.31 -2.27 2.36 1.61 1.65 1.22
1.93 4.20 2.56 0.38 2.30 2.48 1.62 -1.91 0.87 2.66 -1.35 -3.18 0.76 -0.69 -0.10 2.07 -0.32
1.29 2.92 1.09 0.38 2.14 0.78 0.59 0.00 -0.19 3.83 -0.89 2.73 -1.67 0.80 2.00

Одномерная выборка №95:

-0.51 -3.33 -5.21 -0.15 -1.63 -1.38 -4.05 -5.70 -5.74 -5.73 -5.48 -5.93 -4.36 -6.28 -6.36 -6.98 -7.00
-0.78 -4.13 -2.59 -2.23 -2.17 -4.97 -4.26 -6.14 -2.28 0.32 -2.04 -4.49 -0.91 -2.94 -2.95 -3.83 -5.97
-2.46 -5.18 -1.69 -1.52 -2.66 -4.55 -2.10 -2.30 -5.62 -3.90 -6.65 -1.79 -1.71 -1.67 -2.56 -6.17 -2.08
-3.95 -6.03 -3.55 -3.82 -1.57 -0.21 -2.93 -1.00 -6.58 -0.32 -3.89 -6.04 -0.83 -3.93 -4.20 -5.02 -3.28
-0.88 -3.35 -0.91 -4.07 -6.11 -4.52 -2.59 -6.91 -7.09 -0.09 -1.42 -1.49 -2.18 -1.41 -6.14 -2.78 -2.31
-0.96 -3.52 -6.00 -5.68 -1.35 -4.75 -5.93 0.15 -3.06 -2.35 -2.72 -4.92 -4.03 -1.38 0.30

Одномерная выборка №96:

-1.05 3.50 1.41 1.12 1.67 -0.60 -1.27 0.39 0.30 -1.80 -0.06 1.12 -0.06 0.50 -0.98 -2.13 -0.30
0.90 0.75 -1.33 1.39 3.18 -0.42 1.17 -2.40 -1.04 -1.25 -0.82 -1.65 0.27 -1.83 -1.43 -1.59 -2.84
1.83 1.56 -1.07 0.30 -0.61 1.12 0.73 -1.24 4.18 -1.62 0.48 -0.68 0.06 -0.70 1.31 0.66 -0.02
-1.23 1.23 -0.83 1.84 -0.82 -3.24 0.16 0.83 2.07 -0.10 -2.65 0.51 -0.77 -2.73 -0.36 -3.10 1.15
-1.04 2.65 -4.75 -0.25 0.67 2.30 -1.83 -0.73 1.87 -1.85 2.54 0.56 -1.49 -0.71 1.58 -0.82 -0.00
1.62 -2.62 -0.16 -2.38 -0.87 -0.01 -0.53 0.21 0.57 0.21 1.20 0.36 -1.25 -0.29 1.39

Одномерная выборка №97:

-1.06 -6.44 -4.90 -0.55 -0.74 -0.26 -3.01 -0.28 0.06 -2.15 -2.86 -1.36 -1.62 0.42 -4.73 -4.62 -1.42
-1.13 0.19 -2.88 -6.88 -2.73 -6.09 -2.29 -4.31 -0.45 -3.99 -2.20 -2.92 -1.92 0.27 -3.30 -6.95 -2.19
-6.51 -1.27 -1.98 -7.12 -1.07 -0.06 -0.25 -2.59 -6.46 -5.91 -5.26 -4.20 -5.75 -0.72 0.05 -2.52 0.05
-2.40 -5.12 -5.86 -6.19 -0.68 -6.97 0.31 -4.21 -7.04 -2.74 -4.83 -3.58 -3.06 -6.94 -2.02 -6.04 -6.12
-1.42 -3.97 0.38 -1.10 -0.93 -6.99 -0.75 -0.50 0.61 -4.17 0.40 -1.64 -4.01 -2.17 -3.05 -4.05 -5.97
-5.69 -3.16 -2.51 -3.57 -2.93 -5.73 -3.94 -1.67 -7.00 -6.40 -3.17 -4.52 -0.56 -5.37 -1.79

Одномерная выборка №98:

0.44 2.27 3.53 3.23 3.43 3.83 4.81 2.63 4.12 3.09 3.77 2.16 0.69 2.88 2.76 4.89 1.81
2.75 4.13 2.03 4.79 1.70 3.49 2.01 1.01 2.04 3.11 1.25 4.26 4.85 1.59 4.66 4.13 2.31 1.18
3.61 1.94 1.94 0.61 2.87 1.03 1.25 3.11 1.85 3.03 1.71 5.00 0.76 1.84 1.86 1.80 4.82 1.06
4.20 2.88 1.07 1.94 1.79 4.73 0.54 4.09 4.85 0.88 0.61 1.24 0.53 4.26 5.09 2.48 2.48 2.78
1.17 2.65 1.07 4.64 5.12 5.05 1.64 2.65 3.18 3.75 1.27 2.34 4.98 2.77 4.76 1.72 0.84 0.57
3.10 4.24 5.02 0.78 3.30 2.02 2.15 3.29 2.31 3.84 4.71

Одномерная выборка №99

2.74 2.04 0.83 -1.05 -0.74 1.98 2.34 2.76 2.08 -1.60 1.44 3.19 4.19 2.83 2.75 2.59 1.65
2.04 -1.73 1.12 2.83 2.09 1.38 -1.72 2.87 5.44 1.86 1.89 -0.57 1.89 -1.94 1.21 2.17 3.08
-1.37 0.62 1.73 -0.68 1.15 3.08 0.99 0.84 0.21 4.37 1.78 1.31 -1.88 5.06 5.34 0.59 2.22
3.60 3.46 2.92 0.76 1.98 4.98 0.51 1.76 -0.25 2.75 -0.55 0.66 3.17 -3.24 0.36 0.07 0.37
-1.99 1.77 -0.09 0.16 -2.43 -1.98 4.57 1.14 0.71 -1.43 1.65 3.56 -1.05 3.79 5.30 1.50 0.07
0.37 3.61 4.62 -0.12 0.96 1.81 1.53 3.11 2.12 2.95 1.50 3.04 2.21 2.27 1.54

Одномерная выборка №100:

-3.55 -3.88 -4.50 -3.83 -3.54 -6.44 -5.19 -6.80 -6.60 -5.62 -6.22 -6.59 -6.62 -5.42 -5.71 -4.62 -6.00
-4.35 -6.67 -4.81 -4.27 -6.91 -3.04 -6.06 -6.27 -5.17 -4.21 -3.46 -6.35 -6.52 -4.76 -5.70 -6.19 -3.62
-5.56 -6.46 -3.32 -6.93 -3.65 -4.64 -6.00 -4.29 -3.83 -4.84 -5.17 -3.92 -5.58 -5.49 -3.60 -6.16 -3.20
-6.27 -5.59 -2.97 -6.19 -6.01 -5.38 -5.75 -4.89 -3.48 -3.31 -6.89 -5.43 -4.20 -4.89 -5.38 -5.76 -5.34
-4.06 -4.16 -5.00 -6.36 -5.95 -5.10 -5.07 -6.99 -3.06 -5.04 -5.36 -3.94 -4.97 -4.06 -6.77 -5.39 -3.45
-5.93 -6.84 -4.47 -5.08 -6.84 -4.44 -5.15 -6.84 -5.81 -6.20 -5.79 -6.42 -5.08 -4.38 -5.87

Одномерная выборка №101:

0.03 0.74 0.08 0.29 1.20 1.46 0.33 0.63 0.30 1.74 1.88 0.15 0.09 0.45 2.21 1.22 1.37
0.88 0.20 0.07 1.17 2.75 1.69 1.52 0.10 2.65 0.53 0.28 0.47 0.05 1.06 0.10 1.24 2.48 2.60
0.32 0.15 2.25 1.20 3.79 0.62 3.95 1.43 1.16 1.35 2.76 1.05 2.27 0.03 2.20 2.31 1.14 0.04
0.32 0.82 0.64 1.09 0.26 0.60 1.41 3.07 0.62 0.14 0.00 0.36 0.89 0.97 1.15 0.10 1.16 0.68
1.44 0.80 0.09 0.41 0.05 0.29 3.06 1.53 0.06 0.55 1.67 0.12 1.27 3.02 0.64 1.32 0.18 0.96
0.33 0.22 4.50 0.40 1.13 7.66 0.73 0.12 0.01 2.23 1.00

Одномерная выборка №102:

2.30 0.58 1.83 0.97 0.88 0.58 5.94 1.44 8.11 1.44 1.26 5.05 3.32 0.88 4.83 4.67 1.79
1.37 0.65 1.36 7.69 0.93 0.87 0.03 1.53 0.11 2.95 3.18 2.77 0.06 1.63 0.27 0.63 1.45 1.62
0.10 3.69 0.60 0.81 0.49 0.92 0.40 1.22 1.85 2.55 4.24 0.30 1.45 2.88 9.40 4.13 2.11 3.44
0.83 0.52 0.49 2.13 2.49 0.49 1.68 1.39 0.26 3.51 2.03 5.03 7.62 1.07 0.75 1.16 0.02 1.19
1.39 0.21 0.98 1.16 0.63 2.38 0.34 0.53 2.79 5.87 0.01 6.91 0.82 0.55 5.17 0.91 1.46 1.41
0.22 0.16 0.90 0.34 2.09 1.41 1.25 3.08 0.90 5.92 4.41

Одномерная выборка №103:

-6.01 -3.49 1.58 -2.81 -1.20 -0.42 0.35 -2.44 -0.54 -2.74 -3.03 1.76 6.22 -6.46 3.78 -4.53 -0.78
-6.34 1.62 -0.11 -0.71 -5.60 -3.11 7.86 -0.04 -10.12 4.17 -2.84 -1.59 -4.21 -3.67 0.28 -7.26 -5.12
-5.88 -0.52 -2.60 2.25 -2.76 -5.06 -0.86 -4.08 -10.17 -4.35 0.23 -4.13 -5.14 -0.89 1.05 -3.03 -1.79
-0.20 -5.61 -0.19 -9.86 -7.53 -3.10 -5.71 -0.18 -1.28 1.39 4.26 -7.69 -0.64 2.23 2.17 -3.91 -3.13
0.38 0.23 0.57 8.63 -0.91 -2.19 -6.19 -3.77 -0.74 -2.01 -0.08 -5.28 -2.51 -3.54 -4.37 -4.33 -1.11
-1.30 0.47 -2.23 -6.75 8.41 2.86 -1.64 -0.75 -3.32 -7.16 -0.44 -4.71 -4.07 -1.52 -4.92

Одномерная выборка №104

5.34 4.52 2.26 1.75 4.04 3.61 0.19 2.93 4.28 -0.36 4.41 0.56 0.32 2.67 4.77 2.71 -0.22
3.07 1.83 2.34 4.57 1.88 0.93 2.29 4.22 -0.80 3.39 4.30 3.66 -0.89 -0.55 -0.74 -1.79 3.00
-1.00 -1.94 3.27 1.60 4.53 3.33 3.15 0.54 3.08 1.98 4.38 4.64 3.88 1.31 2.41 -0.73 2.22
-0.49 -1.23 -1.38 3.59 -1.48 -0.01 2.84 -0.35 -1.60 -1.78 4.22 4.34 3.16 1.86 -0.69 0.83 3.29
1.36 2.55 0.19 -1.77 1.49 -0.10 -0.42 -1.94 1.56 4.67 0.10 4.70 -0.83 2.19 1.66 4.55 -0.85
1.11 -1.94 -1.27 3.25 3.82 4.39 2.85 2.84 -0.98 2.93 1.71 -1.47 0.02 -1.06 2.07

Одномерная выборка №105:

-2.56 3.68 2.15 0.59 -0.40 1.41 -1.80 4.21 -1.32 1.15 3.44 2.51 0.59 2.95 2.52 2.41 3.65
1.33 2.49 1.76 1.52 -0.87 3.22 0.69 3.93 -0.35 0.36 -2.85 1.09 -1.19 2.95 4.20 -0.46 0.71
-1.99 2.19 -0.44 0.62 3.73 0.49 1.11 -0.50 -0.99 -0.42 1.19 -2.35 0.64 2.26 -0.88 -1.57 -1.99
1.85 -1.45 2.94 -1.73 3.54 4.14 0.58 -0.82 3.08 -1.86 -0.49 -2.02 -2.59 2.18 1.71 -1.79 -0.30
-1.76 0.18 0.42 3.56 3.23 2.99 1.70 -1.26 0.60 2.21 1.11 1.64 -2.42 0.17 2.60 -1.21 4.04
-0.20 1.32 0.54 -2.18 1.01 0.59 2.85 2.26 2.73 -2.83 -1.33 3.55 4.24 0.67 3.94

Одномерная выборка №106:

-2.65 -2.10 10.76 4.14 5.22 11.66 9.75 6.91 7.47 -3.26 3.82 -1.39 11.76 6.42 0.28 0.85 1.13
12.87 -2.35 0.04 -5.27 8.73 14.59 -1.26 3.69 6.34 0.97 4.66 0.40 3.61 -1.15 5.16 1.35 3.71
4.42 8.28 5.13 -0.77 8.70 3.90 6.05 5.95 0.23 6.21 6.75 8.90 0.91 7.80 6.86 -0.06 6.25
10.71 -0.40 1.42 6.85 3.04 4.52 0.50 10.81 1.00 7.69 7.39 9.62 1.46 7.43 0.80 6.17 6.09
7.64 4.48 3.80 10.14 5.58 9.31 5.12 -1.68 10.34 4.63 5.85 2.95 1.71 0.55 -1.32 1.12 0.44
4.66 -0.62 2.18 1.97 7.26 1.81 8.35 4.50 6.29 0.02 1.43 6.59 -2.64 2.40 1.97

Одномерная выборка №107:

0.22 0.14 1.59 2.22 1.93 0.44 1.83 1.36 0.44 0.53 1.01 1.20 1.17 2.18 0.97 0.81 2.47
0.32 0.01 1.39 0.55 0.79 0.31 0.95 1.39 0.06 0.60 1.94 0.37 1.41 1.34 0.24 0.30 0.18 0.37
0.01 0.40 0.78 1.00 0.04 0.00 3.04 1.22 0.10 1.50 0.31 1.07 0.10 2.20 0.02 1.23 1.19 0.95
1.19 3.44 0.33 2.28 0.70 0.66 1.56 1.27 1.19 0.27 1.01 0.47 2.36 0.63 0.14 1.96 0.73 0.68
4.01 0.56 2.60 2.29 3.72 0.80 1.57 1.39 0.79 0.64 0.73 1.39 0.24 0.90 1.10 1.62 0.22 0.74
0.37 1.49 0.53 0.95 4.20 0.27 0.87 0.27 0.39 0.12 0.20

Одномерная выборка №108:

-1.31 -1.84 -1.57 -1.88 1.62 2.70 0.55 -1.77 0.54 0.30 1.29 2.58 2.39 1.72 1.17 1.25 2.47
-1.39 1.95 0.80 0.09 1.26 2.58 2.36 0.73 -1.78 -0.27 -2.31 -1.62 -1.08 -2.18 1.80 0.67 -0.69
-1.97 1.98 -0.34 -2.16 -0.05 0.38 0.24 -2.02 -1.67 1.52 1.08 2.47 0.58 -0.42 1.20 0.43 -1.51
1.33 2.57 1.85 0.03 2.05 1.04 -1.44 0.34 -0.53 1.03 2.37 0.26 2.03 2.25 0.34 0.86 -0.24
1.56 1.31 1.96 2.04 2.34 0.86 -2.18 -1.23 -0.71 -0.47 0.70 -1.25 1.08 -2.18 -0.24 -0.92 -0.93
1.52 2.85 0.37 -0.99 -0.44 -1.45 2.20 0.57 2.86 -1.01 2.72 2.74 -0.38 -1.81 1.66

Одномерная выборка №109:

-0.62 3.02 -3.04 -1.88 -5.24 -4.19 -2.27 -0.86 -2.80 -0.21 -3.74 -3.22 2.15 -4.94 1.09 -6.88 -4.29
-4.53 -6.65 -2.17 -3.04 -0.85 -0.03 -3.46 -5.10 -7.27 -2.96 -2.18 -1.39 -0.84 -0.42 -1.44 -0.46 -4.45
-2.18 -6.95 -2.10 -4.31 -6.16 -1.35 -3.04 0.02 -3.29 -6.79 -2.20 -2.14 -6.53 -3.00 -2.03 -3.33 0.00
-3.13 -5.85 -0.60 -2.86 -5.66 0.81 0.81 -1.99 -0.23 -4.78 -4.60 -6.56 -1.75 -2.74 -2.76 -4.89 -5.98
-3.87 -0.66 -2.88 -3.98 -3.35 -3.21 -5.54 -2.32 -5.69 -1.69 -3.63 -6.43 -1.75 -1.33 1.49 -4.43 -5.33
1.04 -3.10 -3.61 -7.14 -4.22 -3.05 -1.41 -4.20 -3.29 -7.24 -6.81 -4.70 -1.08 -4.27 -1.75

Одномерная выборка №110:

-1.52 -2.47 1.42 -1.23 -4.57 -1.75 -2.47 -4.49 -4.41 -3.27 -0.96 -2.24 -1.54 -1.41 -3.20 -3.58 -3.43
-1.75 -2.21 -2.06 -0.40 -2.94 -3.02 -3.06 -0.95 -2.36 -2.45 -2.27 -2.32 -2.92 -3.92 -1.39 -3.50 -2.78
-2.49 -4.19 -1.11 -1.23 -2.52 -2.99 -2.77 -0.20 -3.07 -2.74 -2.98 -3.81 -2.79 -0.61 -3.30 -2.68 -3.03
-2.75 -2.77 -1.44 -0.54 -2.28 -3.11 -4.29 -2.17 -2.34 -0.87 -2.30 -3.01 -2.49 -2.92 -5.01 -3.72 -3.53
-4.79 -4.01 -3.61 -4.50 -3.66 -2.49 1.40 -1.91 -3.24 -2.43 -3.62 -1.60 -1.03 -4.52 -2.68 -2.65 -0.90
-1.61 -3.42 -4.36 -3.57 -4.05 -0.51 -1.82 0.22 -4.01 -1.46 -3.61 -1.44 -1.23 -1.41 -3.59

Одномерная выборка №111:

0.55 0.51 1.02 0.45 0.66 0.53 1.96 0.57 4.33 3.56 2.61 0.70 0.12 0.64 1.15 0.53 0.01
0.67 1.24 0.52 0.41 1.26 0.48 0.02 1.70 0.12 0.33 1.46 2.43 0.99 0.97 0.39 0.62 0.30 0.36
0.20 3.04 1.98 1.36 0.91 4.99 0.71 0.19 0.35 0.93 1.27 0.59 0.19 0.53 0.82 3.07 0.90 0.33
1.22 1.50 3.97 1.35 0.42 0.99 0.32 3.41 0.81 0.11 0.69 1.33 1.73 0.65 0.42 0.91 0.42 0.03
0.06 1.73 1.30 0.17 0.50 0.03 0.25 0.85 1.50 0.41 0.06 0.15 0.39 1.83 0.14 0.68 0.04 0.56
0.14 0.30 0.77 1.66 0.18 0.20 1.85 0.59 0.06 0.20 0.69

Одномерная выборка №112:

2.65 0.54 1.63 7.18 2.20 1.32 3.55 1.43 0.02 5.58 0.67 0.03 3.16 0.94 0.91 0.56 6.59
0.10 0.50 0.52 3.11 2.28 0.27 2.41 0.89 1.73 0.53 5.41 3.61 0.66 0.67 0.79 0.22 0.18 0.87
1.56 1.52 0.00 6.16 0.31 2.37 0.54 0.06 2.81 0.37 2.43 2.04 4.06 3.42 8.39 1.44 0.14 2.09
1.99 0.84 1.79 0.85 0.80 5.80 5.30 1.43 1.22 2.01 6.33 1.15 1.44 0.46 1.72 1.15 2.40 0.81
3.61 0.89 0.04 1.75 0.65 3.27 0.22 0.67 3.41 0.19 2.06 1.38 0.28 6.56 9.99 1.77 9.46 2.59
7.56 1.50 1.54 0.65 3.88 0.25 0.84 4.15 0.86 4.00 0.57

Одномерная выборка №113:

-1.12 -1.20 -4.96 -1.12 -3.57 -1.14 -1.48 -5.09 -2.47 -1.03 -3.76 -3.49 -0.94 -2.01 -0.45 -2.91 -2.77
0.72 -4.08 -3.34 -3.34 -2.22 -5.22 -4.78 0.19 -3.97 -1.05 -5.34 -5.29 -4.05 -2.05 -3.33 -3.03 -5.67
-5.66 -1.12 -2.66 -1.20 -4.07 0.22 -4.07 -4.33 -5.26 -5.72 -0.74 -5.44 -4.00 -1.63 -5.54 -5.65 -5.48
0.18 -0.01 -2.64 -1.71 0.12 -0.74 -0.29 0.09 -5.50 -0.05 -5.33 0.37 0.62 -4.91 0.46 -1.22 -0.92
-1.23 -1.22 0.74 -1.90 -4.10 -0.32 0.11 -1.88 -4.37 -4.90 -5.83 -2.14 -2.21 0.11 -4.58 -2.45 -1.60
-5.56 -0.63 -3.47 -5.85 -0.19 -3.38 -2.18 -5.28 -4.45 -1.59 0.25 -0.34 -1.68 0.07 0.60

Одномерная выборка №114:

1.26 0.85 1.25 0.64 2.12 3.25 2.19 -1.01 1.49 1.22 1.62 2.15 0.45 -0.23 -0.21 2.41 1.24
0.93 0.47 -0.13 1.04 2.01 1.34 2.81 0.65 1.11 0.85 0.24 0.21 0.98 0.43 0.33 1.51 2.51 1.30
2.32 1.60 0.13 -0.58 2.15 3.43 0.33 0.14 0.40 2.12 0.95 2.47 1.67 -0.49 -0.89 1.32 1.92
1.64 3.85 2.85 1.78 2.89 -1.09 -0.52 2.01 0.08 2.25 1.10 0.93 -0.40 0.24 -0.35 3.33 1.08
1.37 3.72 1.91 2.34 2.61 2.65 0.85 2.45 -1.28 0.38 2.02 0.92 2.48 0.33 0.87 -0.61 0.92
2.07 1.50 1.35 1.39 1.53 4.00 1.07 2.32 1.27 1.90 1.34 2.84 0.49 0.90

Одномерная выборка №115:

-0.19 0.39 2.09 3.26 1.37 1.97 1.41 2.65 1.87 0.67 2.13 0.25 1.18 3.54 1.48 3.32 2.99
2.44 1.95 0.11 3.32 1.63 2.88 0.27 3.76 0.69 3.32 3.79 -0.16 3.59 2.74 2.99 2.31 1.69 0.29
-0.44 -0.51 -0.48 3.28 1.27 0.78 2.09 3.55 0.16 0.47 3.72 1.32 1.44 -0.13 1.62 1.69 0.34
0.11 0.85 3.57 0.69 3.67 0.53 1.63 1.27 1.49 1.28 1.09 1.60 3.62 -0.55 1.57 -0.28 3.68
1.15 0.74 0.39 -0.53 1.90 3.12 -0.31 2.25 2.69 2.39 1.99 3.77 1.37 0.33 2.13 0.06 1.53
2.00 -0.10 3.42 2.10 3.46 -0.58 1.65 3.14 2.80 0.81 2.48 2.31 -0.26 1.11

Одномерная выборка №116:

0.81 0.39 1.06 0.17 0.18 0.52 4.29 0.50 0.24 3.62 0.45 1.24 1.02 3.62 0.70 0.06 0.07
2.25 2.44 1.06 1.24 0.00 1.20 2.39 4.34 0.95 0.97 1.11 1.72 1.43 3.13 0.00 0.22 3.28 0.54
0.32 0.00 2.28 2.47 4.06 0.04 1.54 0.22 2.18 3.49 2.35 1.18 0.19 3.30 2.33 0.63 1.88 1.22
3.11 0.42 0.87 1.87 3.10 0.17 0.01 1.02 0.23 2.48 0.23 0.05 0.54 0.32 0.41 0.46 3.09 0.49
1.30 2.91 0.04 0.74 1.41 0.25 0.14 1.85 3.21 1.90 1.08 0.88 1.61 4.85 0.88 1.73 0.53 1.76
0.13 1.24 2.61 2.77 0.93 0.64 0.90 1.12 0.95 1.06 2.76

Одномерная выборка №117:

-1.18 -1.67 -4.82 -0.91 -5.62 -4.36 3.83 -0.13 -2.42 -2.38 -1.69 2.99 -3.69 -6.11 -0.00 0.83 0.05
1.03 3.35 -1.77 -2.42 -3.23 -1.83 -3.86 -3.03 1.22 -2.45 1.74 -3.68 0.02 -1.63 1.50 3.84 -3.38
1.83 -2.94 -3.60 1.23 -2.01 3.22 1.90 -0.24 0.43 4.00 -1.16 3.07 0.90 -4.23 1.11 -0.51 0.93
0.47 -1.54 0.73 -5.81 -1.78 -3.83 2.96 0.54 2.70 -5.82 -7.16 -2.14 -0.01 3.45 -1.46 1.50 -5.86
2.88 6.13 -5.95 4.05 4.05 -6.43 0.38 -4.91 3.11 -0.15 -2.46 1.90 -1.53 0.29 -2.06 -2.94 -0.55
0.63 -0.71 -5.97 0.81 2.08 -4.99 0.30 -5.72 -3.87 -2.26 1.44 -3.95 1.07 -0.36 -5.68

Одномерная выборка №118:

-4.35 -3.06 -2.04 -3.46 -6.06 -2.63 -3.46 -4.90 -5.11 -4.28 -4.74 -5.66 -4.18 -3.89 -6.62 -4.00 -3.84
-6.57 -4.81 -2.05 -4.65 -3.35 -4.70 -3.07 -5.81 -4.38 -5.24 -5.29 -4.59 -3.69 -1.50 -4.00 -5.17 -4.70
-4.07 -4.04 -4.87 -6.23 -4.12 -4.32 -5.42 -2.89 -5.99 -2.55 -3.74 -6.00 -5.61 -5.16 -4.10 -4.24 -3.86
-4.31 -3.38 -4.62 -4.36 -3.48 -3.15 -4.14 -3.37 -5.38 -4.97 -5.03 -3.40 -5.76 -4.12 -4.52 -3.96 -4.70
-3.70 -2.58 -2.92 -4.92 -4.74 -6.77 -4.08 -5.41 -5.88 -3.83 -4.67 -5.05 -3.48 -3.90 -4.79 -5.83 -3.64
-3.25 -2.52 -3.00 -3.31 -1.83 -4.27 -4.13 -2.35 -3.26 -6.24 -4.67 -4.40 -2.68 -5.51 -5.47

Одномерная выборка №119:

4.96 3.06 3.76 5.46 2.37 2.81 4.68 4.10 4.45 4.68 2.99 3.93 3.04 2.77 4.07 2.37 3.00
1.41 4.79 2.86 4.93 3.16 4.83 4.19 2.72 0.08 2.06 3.13 1.49 3.40 4.23 4.52 4.94 3.61 3.45
2.33 1.75 3.07 0.84 4.09 4.30 4.74 1.72 4.26 2.60 0.73 3.19 3.85 4.70 3.60 1.48 2.55 1.95
-0.05 2.87 2.90 0.78 5.31 4.99 2.70 3.11 2.82 3.87 4.95 2.90 2.70 1.48 4.18 3.63 3.27
2.34 2.49 3.31 3.55 2.66 2.15 0.55 0.59 4.41 1.78 2.47 2.74 3.18 2.18 2.10 3.55 6.48 1.17
3.95 2.37 2.65 2.01 3.45 3.58 5.51 1.72 2.13 1.95 2.44 3.00

Одномерная выборка №120:

-1.96 -3.07 -3.80 1.44 -3.10 -1.50 -0.95 -3.93 -4.95 -5.78 -1.04 -3.11 -4.57 -1.04 -4.50 -3.10 0.01
-1.95 -1.33 -3.97 -2.30 -2.76 -4.49 -2.12 -4.26 -2.90 -0.41 -2.96 -1.55 -1.19 -2.14 -2.65 -0.43 -1.70
-1.85 -3.76 0.23 -0.52 -2.26 0.09 -3.53 -4.30 -2.98 -2.91 -5.27 -1.40 -3.79 -4.98 -4.01 -1.26 -1.46
-4.35 -2.74 -3.66 -0.36 -2.36 -2.49 -2.59 -5.52 -2.74 -2.90 -1.74 -2.40 -2.85 -1.99 -4.16 -5.07 -2.84
-1.62 -0.88 -3.17 -1.80 -1.90 -5.78 -3.59 -2.05 -0.67 -5.81 -2.65 -1.80 -1.70 -3.31 -6.38 -3.26 -6.46
-3.05 -2.40 -2.94 -2.20 -3.52 -3.65 -2.22 -2.08 -3.34 -0.70 -2.05 -4.44 -2.37 -2.68 -3.32

Одномерная выборка №121:

1.21 1.66 0.71 2.01 0.72 2.03 2.67 0.93 0.59 7.63 0.31 0.21 1.21 0.56 2.23 0.80 1.90
5.74 1.71 9.90 0.34 2.81 4.47 0.58 0.02 0.02 5.38 3.69 0.73 1.89 2.04 0.47 0.60 6.03 0.89
1.93 0.11 7.70 11.80 8.56 5.45 0.76 0.78 1.39 1.71 0.77 12.44 2.33 0.96 0.35 0.79 2.14
0.23 1.27 3.66 0.70 1.19 0.96 1.38 2.72 3.11 2.26 8.58 5.53 1.26 3.10 1.79 0.01 8.47 0.12
0.74 1.40 4.78 3.91 0.95 0.95 3.45 3.37 5.56 1.15 5.62 0.45 0.87 3.66 0.54 0.18 5.14 0.27
2.68 0.46 1.67 6.50 4.65 7.55 0.78 3.64 1.10 1.62 4.17 0.19

Одномерная выборка №122

2.89 1.34 1.18 2.61 3.74 0.42 1.20 0.10 2.18 2.48 0.26 0.30 0.46 1.30 0.03 0.15 1.99
0.64 1.67 1.30 1.59 3.15 1.06 0.25 1.46 2.62 0.07 0.08 0.91 3.28 1.76 0.28 0.47 4.98 0.25
0.49 0.14 0.57 2.17 1.46 1.77 1.05 0.30 0.17 0.46 0.08 0.37 0.34 0.83 1.82 1.33 0.75 1.08
2.24 0.08 0.06 1.96 0.74 0.24 4.33 0.67 1.45 0.20 0.09 3.81 3.17 0.17 0.26 0.94 0.41 2.53
0.54 2.09 0.29 0.70 0.75 1.12 0.74 0.88 1.39 0.29 0.37 0.69 2.56 0.76 1.25 2.48 0.73 0.89
3.17 1.05 1.24 0.04 3.98 2.67 0.06 0.33 1.35 0.94 2.08

Одномерная выборка №123

-1.37 2.71 -3.31 -1.78 -1.76 -6.43 -4.67 -5.13 -1.72 -4.06 -1.99 -3.58 -2.68 -3.09 -5.42 -2.14 -2.39
-2.96 -4.44 -10.12 -5.66 -5.78 -4.74 -6.66 -0.54 -4.68 -0.35 -2.33 -0.01 -2.83 -4.82 -0.72 -2.43 -10.28
-5.21 -4.43 -4.57 -9.79 -1.68 -2.71 -7.73 -8.11 -0.00 -0.08 -5.46 -2.96 2.59 -7.28 -4.03 -7.54 -0.75
-2.79 -6.24 -7.33 -3.88 -8.15 -6.05 -5.77 1.21 -2.59 -0.93 -9.79 -7.49 -5.21 -3.12 -5.17 -3.80 -6.51
-6.51 -3.66 -5.36 -2.16 -4.90 -6.00 -4.47 -4.43 -1.53 -5.40 -0.12 -0.35 -1.31 -1.24 -4.12 -6.01 -6.32
-0.99 -5.13 -0.10 -9.27 1.45 -4.15 -2.00 -2.62 -3.80 -2.34 -4.30 -4.96 -8.25 -2.15 -6.88

Одномерная выборка №124:

1.28 3.76 5.09 6.69 1.82 2.48 6.63 2.37 6.57 6.28 2.87 3.23 1.36 1.81 4.33 3.65 3.44
5.77 3.09 3.61 6.22 6.30 6.97 7.01 5.64 5.35 6.36 3.19 4.35 5.37 1.32 3.51 2.04 6.89 2.69
3.35 6.53 4.77 2.43 5.92 3.03 3.62 2.42 5.78 5.49 6.34 1.58 4.07 1.39 5.45 2.77 5.59 2.97
2.01 3.91 5.01 7.17 4.72 1.06 1.73 6.41 6.59 1.71 4.40 3.19 5.31 5.14 6.25 1.54 6.40 6.68
5.98 5.27 4.54 4.27 3.19 5.10 2.07 5.57 2.95 6.18 1.58 4.95 4.77 1.32 4.05 5.42 1.27 5.95
1.59 2.56 1.81 1.64 5.47 2.37 4.89 5.74 3.36 5.65 5.29

Одномерная выборка №125:

-2.56 -6.10 -1.07 -5.04 2.37 -2.48 -3.01 2.11 -13.60 -1.21 -1.34 -5.38 -6.55 -7.24 -5.77 -7.55 -2.70
-3.95 -2.02 -3.70 0.94 -4.25 -1.87 -5.39 -5.34 -8.53 -10.44 -8.22 -5.47 -7.37 7.71 -7.38 -4.03 -4.29
3.92 1.81 -6.08 -6.55 -0.47 -5.32 -4.60 -6.46 -9.49 -4.05 -10.67 -5.08 -3.54 -5.10 -6.17 -1.67 -2.77
-2.61 -11.17 1.28 -3.51 -9.31 0.97 -1.84 -4.77 -6.04 -2.07 -2.27 -0.66 -0.51 -1.45 -7.73 -6.76 -11.12
-8.33 -6.56 -1.84 -5.51 -8.50 0.66 -16.39 -1.66 1.63 -5.82 -8.10 -8.31 2.59 4.97 -7.95 -3.09 -5.22
1.12 -3.72 -6.46 -2.56 -9.68 -3.70 -8.71 -7.84 4.97 -6.80 -10.19 -2.96 -7.67 -5.57 -1.31

Одномерная выборка №126:

-2.41 -3.02 -7.41 -3.90 -2.92 -3.72 -6.15 -6.30 -2.17 -1.15 -3.75 -2.29 -5.30 -2.19 -4.33 -3.37 -3.84
-3.83 -4.69 -1.45 -1.26 -3.25 -4.94 -5.18 -3.61 -3.50 -4.86 -1.84 -2.79 -0.30 -1.91 -2.83 -4.84 -3.87
1.25 -10.14 -0.23 0.29 -5.13 -3.11 -1.18 -5.69 -2.34 0.92 -3.36 -6.81 -7.33 -4.20 -3.85 -5.93 -2.66
-0.13 -6.55 -3.72 -6.52 -3.56 -4.11 -4.68 -2.84 -5.39 -4.88 -3.73 -2.07 -2.80 -3.28 -5.66 -1.84 -1.99
-6.98 -3.93 -3.35 2.53 -0.06 -5.85 0.13 -2.55 -3.67 -1.51 -3.67 -2.53 -0.77 -3.36 -3.65 0.23 -5.64
-3.89 -4.59 -3.51 -2.44 -3.67 -2.31 -4.51 -6.33 -4.74 -2.70 -8.89 -4.79 -11.42 -4.05 -4.23

Одномерная выборка №127:

0.01 -4.05 0.62 -4.93 -4.32 -6.11 -2.58 -6.78 -1.10 -7.22 -2.15 -4.88 -4.22 -3.51 -6.17 -6.94 -4.97
-3.33 0.39 -7.18 -4.83 -3.97 -2.06 -1.88 -1.37 -3.38 -6.37 -5.61 -2.97 -0.53 0.57 -4.74 -7.00 -1.46
-3.04 -2.92 -5.07 -5.03 -5.23 -0.83 -3.11 -5.82 -1.76 -4.00 -1.27 -0.44 -5.87 -2.86 -7.39 -6.19 -5.18
-6.56 -0.26 -0.70 -5.50 -5.57 -2.32 0.28 -5.70 -5.48 -2.35 -6.08 -6.65 -3.19 -6.11 -2.20 -0.51 -2.90
-0.69 -0.79 -6.63 -4.31 -0.02 -3.58 -6.22 -7.50 -2.29 -1.18 -1.67 -3.39 -6.39 -6.73 -7.50 -6.79 -3.71
-7.47 -6.85 -6.84 -6.85 -2.38 -3.35 -2.12 -2.89 -5.99 -1.96 0.58 -2.95 -2.74 -3.77 -0.38

Одномерная выборка №128:

-3.34 -1.23 -7.40 -4.67 -6.20 -4.66 -5.74 -5.83 -7.33 -1.95 -5.97 -4.71 -2.96 -1.77 -2.63 -6.27 -6.23
-6.14 -4.98 -7.40 -4.63 -3.06 -5.69 -1.97 -0.80 -6.28 -4.15 -3.70 -1.60 -4.43 -5.55 -1.89 -6.70 -1.84
-2.64 -4.80 -6.17 -3.40 -5.67 -1.73 -1.26 -1.49 -3.14 -2.23 -0.76 -1.97 -2.81 -6.70 -3.98 -3.00 -5.48
-3.09 -6.44 -7.23 -3.85 -1.91 -2.37 -4.65 -3.21 -6.03 -3.53 -3.20 -5.43 -4.62 -4.73 -1.08 -3.20 -5.47
-6.04 -0.96 -3.25 -3.50 -5.43 -3.94 -1.24 -3.71 -1.46 -6.22 -4.36 -6.69 -3.33 -6.70 -0.78 -4.17 -4.32
-4.94 -2.12 -3.74 -6.42 -1.06 -1.16 -5.88 -1.81 -7.18 -1.07 -2.75 -2.45 -4.74 -2.07 -5.99

Одномерная выборка №129:

0.53 0.18 -2.25 -0.40 0.77 0.43 0.56 0.96 0.89 0.12 0.04 2.11 -0.23 0.25 -1.38 -0.73 2.42
-0.46 -0.20 -0.45 1.66 0.82 1.21 -1.92 0.36 1.50 -0.99 1.11 -0.62 0.85 0.27 -0.09 1.03 1.88
0.26 -0.35 1.32 1.23 1.56 -0.39 1.61 -0.15 -1.26 0.29 1.54 -1.00 0.58 0.13 0.77 1.12 0.10
2.50 4.41 3.08 -0.66 -3.20 0.28 -2.37 1.67 1.16 -1.14 -0.82 2.97 1.81 -1.69 -1.39 2.63 -0.28
-0.12 -0.46 -0.02 2.89 -0.23 -1.20 0.82 0.60 0.58 1.27 -0.02 1.11 0.36 -1.03 -1.54 2.05 -1.05
0.42 0.73 -0.93 1.01 -0.99 -1.77 -1.91 1.01 1.23 -0.22 1.50 2.10 -0.09 0.16 -0.48

Одномерная выборка №130:

-1.23 -1.06 1.55 1.63 -2.01 -1.03 0.48 0.69 -1.88 1.00 -1.67 -0.57 0.47 -0.11 -1.79 -1.02 1.39
-1.56 -0.55 -0.17 1.85 -1.93 0.89 -1.59 -1.04 -1.73 -0.66 -1.17 -1.60 1.57 0.35 2.12 -1.20 1.88
0.48 1.15 -0.67 -0.24 0.18 0.54 -1.17 0.26 -0.79 -1.83 0.64 -0.02 1.53 -0.45 -0.91 0.28 -1.17
-0.72 -1.40 1.56 1.67 -1.76 -0.55 -1.71 0.94 -1.83 -1.23 1.07 0.25 0.40 -2.45 -0.36 -0.55 -2.69
0.49 -1.04 -1.62 0.33 1.94 0.32 2.11 2.02 1.57 -1.91 0.62 -2.63 1.05 -0.33 0.47 -1.24 -1.79
-1.37 -0.13 -0.35 1.57 -0.12 1.93 1.50 0.17 -0.35 -0.31 2.18 -1.90 2.09 0.30 -1.34

Одномерная выборка №131:

1.86 3.88 4.25 5.84 0.47 0.80 3.34 0.24 5.38 9.04 21.01 9.39 4.11 2.70 11.84 3.48 8.47
3.50 0.59 1.00 0.77 1.07 8.35 2.09 10.22 1.29 0.01 2.13 0.50 0.19 3.74 2.73 0.74 1.03
1.67 0.51 1.68 3.02 0.75 2.80 6.56 3.22 6.05 0.17 1.89 3.38 2.74 8.57 0.49 4.68 1.33 5.22
3.72 0.81 1.54 0.29 2.56 0.76 1.70 1.61 1.58 4.33 3.87 8.37 4.51 0.79 5.88 4.43 4.15 3.24
0.14 0.56 2.16 7.72 0.57 2.00 0.94 1.72 9.93 4.31 9.44 7.65 0.10 2.50 2.87 1.63 3.13 1.96
1.49 2.72 1.44 0.77 2.58 13.38 0.61 2.04 0.36 5.51 1.53 4.68

Одномерная выборка №132:

3.53 5.16 8.42 8.83 6.50 6.05 3.20 4.13 5.07 6.03 8.23 6.15 6.71 6.94 2.14 7.30 4.41
7.25 1.52 8.40 8.59 6.52 8.27 7.40 8.82 1.87 6.17 2.10 5.49 6.01 5.95 3.89 7.41 6.59 5.65
1.91 4.86 4.76 4.05 5.15 4.46 4.20 4.80 8.59 4.81 2.59 3.26 7.21 2.76 2.29 2.16 4.74 2.92
6.50 6.90 2.84 4.24 6.45 5.58 3.41 7.38 4.12 7.84 6.08 5.46 5.28 1.77 7.40 5.62 8.66 4.04
2.44 2.93 4.29 6.45 6.49 2.54 3.41 5.06 4.28 8.15 4.30 8.66 4.95 8.76 2.59 7.36 1.95 5.37
6.44 3.23 4.74 8.75 4.28 5.59 5.13 8.63 6.44 6.91 4.04

Одномерная выборка №133:

-4.09 -1.62 -3.56 -2.77 -2.11 -3.51 -3.72 -1.49 -3.45 -3.16 -2.06 -2.72 -2.27 -4.88 -1.22 -3.04 -5.97
-2.03 -4.85 -3.17 -2.71 -1.42 -2.83 -1.61 -3.43 -4.13 -2.49 -5.15 -5.94 -2.47 -3.43 -1.13 -1.23 -5.72
-5.27 -2.64 -4.22 -5.00 -4.14 -2.25 -3.19 -3.73 -3.83 -3.97 -5.41 -1.31 -5.15 -1.98 -4.93 -3.34 -1.78
-2.17 -1.50 -4.13 -4.62 -3.29 -6.01 -2.35 -3.66 -5.91 -1.44 -2.99 -3.54 -3.96 -5.19 -3.20 -3.77 -4.16
-1.57 -3.93 -1.43 -5.49 -4.30 -1.76 -1.41 -1.53 -5.19 -5.48 -3.11 -1.39 -5.44 -3.77 -1.74 -2.61 -4.96
-2.26 -1.09 -5.70 -1.49 -2.90 -2.47 -1.03 -4.37 -5.98 -4.55 -5.16 -5.66 -1.57 -1.77 -3.73

Одномерная выборка №134:

-6.58 -5.60 -3.85 -5.12 -6.84 -6.58 -1.49 -8.09 -5.18 -4.00 -6.14 -4.15 -3.42 -5.50 -4.16 -6.09 -4.80
-2.29 -3.74 -6.93 -4.32 -7.83 -7.90 -6.04 -3.80 -3.87 -2.36 -3.46 -5.04 -1.58 -8.11 -5.82 -4.79 -2.26
-3.25 -0.40 -3.84 -3.74 -5.63 -1.73 -4.39 -5.40 -4.93 -6.75 -5.42 -3.32 -3.91 -3.63 -6.27 -3.15 -1.20
-5.85 -3.46 -4.04 -3.76 -5.75 -4.05 -2.54 -1.93 -9.03 -5.42 -8.32 -3.04 -6.08 -5.80 -5.80 -5.14 -3.06
-5.41 -7.51 -1.93 -3.58 -3.21 -7.20 -4.92 -5.41 -4.96 -8.34 -0.53 -4.91 -3.64 -7.68 -1.67 -6.08 -4.56
-4.01 -6.15 1.79 -2.73 -3.68 0.01 -7.90 -5.71 -4.35 -4.62 -4.37 -6.38 -7.20 -3.40 -6.52

Одномерная выборка №135:

7.10 6.19 4.70 6.90 4.66 5.73 5.73 1.96 5.36 1.85 5.74 2.61 5.96 5.20 4.62 1.74 7.30
2.38 3.11 3.07 2.72 6.86 3.98 4.35 4.24 7.51 7.42 4.86 4.11 7.45 4.11 6.60 3.74 3.96 5.38
3.33 4.84 6.14 6.05 5.17 4.36 2.19 3.78 2.91 7.46 5.02 2.66 4.14 4.22 3.62 5.42 7.33 2.65
4.22 6.39 2.53 2.71 3.22 4.30 7.32 6.83 3.16 3.18 2.57 6.88 3.98 5.99 6.58 5.33 2.15 7.16
3.78 1.77 2.76 3.12 4.32 5.29 4.41 6.58 6.10 7.10 5.55 5.23 4.49 5.76 6.77 4.69 4.76 4.67
2.34 6.30 4.92 1.80 2.39 4.20 5.77 4.45 6.41 6.52 7.23

Одномерная выборка №136:

1.00 1.08 0.64 0.82 0.06 0.48 2.04 3.24 7.03 0.09 0.28 1.22 1.76 0.77 1.09 0.66 1.03
7.85 0.05 0.38 5.70 0.63 1.97 0.54 0.38 4.07 0.56 0.30 2.92 4.32 2.93 0.73 0.53 1.64 1.43
1.82 1.98 1.82 0.23 2.13 0.10 2.25 2.31 0.01 0.35 0.78 0.32 0.14 0.21 1.17 1.22 0.47 0.09
2.68 0.37 0.57 1.99 0.37 2.31 2.99 0.48 7.44 1.78 1.06 0.05 1.14 0.33 0.04 0.39 0.97 1.83
0.28 0.60 1.59 1.65 0.92 1.86 0.82 2.06 1.18 2.09 0.46 0.42 5.49 0.42 0.73 0.35 2.69 1.23
0.15 0.78 0.95 0.47 2.91 0.48 5.84 2.31 1.74 0.47 0.47

Одномерная выборка №137:

1.75 2.17 14.70 3.31 1.77 0.17 0.88 0.96 4.08 9.48 0.82 0.84 0.38 2.81 0.73 10.24 6.90
0.10 2.48 2.84 0.89 1.18 0.59 1.34 2.56 11.26 0.36 0.34 3.70 0.89 1.02 5.63 2.16 0.01
4.99 2.28 4.28 2.27 0.03 1.91 2.04 1.61 1.78 0.12 1.15 1.12 5.22 0.61 0.76 0.04 4.75 0.20
8.71 4.20 2.67 1.98 10.91 0.51 0.69 1.06 3.03 0.65 5.12 5.44 0.22 1.46 1.76 9.20 2.38
0.68 2.10 1.60 0.60 3.85 9.20 2.50 1.18 6.41 0.83 2.59 1.65 0.69 0.70 2.72 1.56 0.42 2.44
6.04 0.97 1.52 3.06 1.18 0.40 7.68 3.64 1.95 0.91 0.42 3.73 1.80

Одномерная выборка №138:

5.62 2.43 4.81 5.70 3.68 3.76 2.45 6.21 3.75 4.05 5.98 0.96 1.42 2.69 0.72 5.75 5.38
3.41 0.33 4.37 5.59 2.95 6.58 2.69 2.05 2.51 3.91 2.86 5.60 3.31 5.53 6.64 2.20 1.84 6.16
2.22 3.94 1.61 4.87 1.22 5.35 1.61 2.02 5.14 4.41 1.04 6.51 3.85 1.08 3.36 6.49 6.04 5.67
3.83 1.40 5.32 5.95 5.48 6.18 2.55 6.53 5.33 5.14 4.31 1.46 5.60 3.97 4.14 3.56 1.51 4.33
6.47 1.02 3.49 0.66 5.37 0.54 3.42 2.74 1.05 5.03 4.25 4.64 1.80 3.51 6.47 4.35 6.46 6.83
2.45 4.62 3.17 1.79 5.59 4.93 2.11 3.89 5.70 2.87 4.54

Одномерная выборка №139:

-0.84 -5.59 0.76 -5.55 -0.90 -5.85 -2.21 -4.04 -4.83 -0.22 -4.15 -3.37 -1.71 -2.38 -2.80 -0.98 -3.91
-4.38 -4.64 -3.53 -5.80 -2.93 -3.57 -0.51 -1.93 -4.12 -1.83 0.48 -0.75 0.79 -1.41 -2.68 -2.20 -4.14
-1.49 -5.82 -0.82 -2.27 -1.35 -5.22 0.49 -1.96 -0.11 -1.87 -4.08 -4.55 -3.19 -5.00 -0.71 -2.33 -2.72
-1.12 -5.11 -2.62 0.27 -2.32 -5.79 -4.06 -4.79 -0.85 -2.14 -5.87 0.06 -1.50 -3.80 -0.12 -5.82 -2.90
-5.52 -4.05 -2.46 -0.81 -4.01 -4.27 -0.51 -3.36 0.10 -2.31 -1.06 -5.72 -0.39 -2.82 -1.77 -5.68 -2.79
-1.49 -1.36 -4.45 -5.39 -0.78 -0.42 -2.70 -2.06 -5.11 -1.69 -0.71 -3.37 0.08 -4.34 -2.46

Одномерная выборка №140:

-3.46 -4.70 -5.88 -3.74 -3.21 -3.86 -4.79 -4.76 -5.47 -4.49 -4.07 -5.07 -5.59 -0.99 -5.29 -5.71 -5.03
-1.30 -5.37 -4.42 -8.94 -7.17 -6.01 -3.92 -5.23 -5.44 -3.00 -5.00 -6.96 -3.19 -4.48 -5.32 -6.18 -4.72
-1.95 -4.97 -5.36 -7.96 -3.61 -2.43 -3.19 -2.82 -3.92 -4.00 -5.72 -3.90 -3.24 -2.63 -6.88 -6.26 -7.97
-6.98 -4.47 -4.06 -3.65 -3.01 -0.06 -3.72 -5.88 -6.10 -3.29 -5.30 -5.75 -2.31 -2.32 -3.28 -3.31 -3.91
-3.19 -5.44 -5.16 -2.66 -5.40 -8.06 -3.72 -1.54 -3.57 -3.76 -3.75 -3.58 -6.49 -1.40 -1.95 -4.81 -5.75
-5.26 -5.24 -5.96 -2.41 -3.97 -6.71 -2.22 -2.86 -2.21 -5.51 -2.31 -0.74 -5.80 -5.49 -6.09

Одномерная выборка №141:

4.42 4.21 5.68 5.99 8.22 3.44 5.11 8.19 4.58 9.26 4.56 6.15 9.99 9.05 3.58 3.42 8.04
9.36 5.18 3.89 3.69 4.02 4.20 3.22 10.42 7.12 3.20 4.40 9.62 8.81 9.33 8.20 2.77 11.08
2.83 10.10 8.48 5.65 9.58 11.06 6.90 3.17 10.77 8.33 10.82 6.56 9.80 4.20 8.76 6.92 2.56
3.22 7.06 4.09 9.77 5.32 8.04 3.66 9.24 4.52 7.44 5.59 9.40 5.10 9.27 10.57 10.59 8.21
6.28 11.14 3.65 2.57 7.07 6.71 9.85 3.83 9.94 5.33 10.60 6.20 8.97 3.38 10.88 8.58 6.50
6.10 10.78 9.40 8.56 6.17 11.14 5.94 7.88 5.17 6.84 10.04 5.10 7.92 10.44 6.96

Одномерная выборка №142:

-2.92 0.07 -3.73 -5.80 -5.23 -4.16 -2.18 -2.72 -6.82 -3.20 -1.68 -4.76 0.98 1.06 -4.25 -0.98 -0.69
-0.86 -3.03 -0.47 1.76 -0.22 0.14 -2.10 -5.68 -3.51 -2.18 -3.34 -4.10 -4.55 -2.22 -2.45 -4.65 -3.17
-3.45 -3.14 -2.68 -1.11 -3.12 -4.26 -4.73 -1.84 -3.16 -0.12 -2.12 -2.88 -4.48 -2.79 -4.09 -3.66 -3.48
-3.22 -4.20 -2.68 -2.87 -1.03 -5.71 -1.03 -3.66 -4.52 -3.08 -3.46 -4.56 -5.91 -6.24 -3.99 -2.17 -3.34
-4.45 -1.50 -3.86 -3.67 -1.12 -2.80 -4.07 -1.30 -3.82 -3.53 -5.88 -3.08 -0.95 -2.28 -3.99 -1.20 -2.11
-3.74 -2.82 -2.70 -2.57 -1.62 -2.35 -2.26 3.12 -3.39 -2.51 -4.61 0.14 -0.43 -2.08 -0.04

Одномерная выборка №143:

4.97 0.34 3.23 1.20 3.17 0.54 1.37 0.73 2.70 0.65 1.33 0.47 3.16 0.67 2.66 0.98 2.15
10.26 0.71 0.99 0.10 0.12 1.67 0.92 3.75 0.52 0.90 4.92 1.14 0.96 2.73 0.92 1.88 3.79
6.67 0.22 1.27 5.98 0.30 0.72 1.51 8.46 1.75 2.46 7.36 11.88 1.37 4.02 0.88 0.25 1.24
9.47 3.68 0.68 2.80 2.95 0.84 2.13 3.68 5.41 0.28 4.81 0.09 0.80 0.21 1.54 3.21 2.39 1.30
0.62 1.57 1.15 0.53 3.76 0.74 0.35 0.22 1.59 4.27 2.10 0.31 4.25 1.27 2.43 1.10 14.01
1.57 3.04 4.71 0.44 1.52 2.63 0.31 1.27 1.42 2.81 0.44 1.68 0.59 0.59

Одномерная выборка №144:

0.68 3.05 0.34 0.83 5.31 0.56 2.34 4.72 0.42 0.37 0.04 2.93 4.70 1.53 1.95 6.19 0.60
0.47 1.21 0.17 0.61 1.92 0.47 0.81 0.14 1.31 0.04 1.86 0.34 4.64 2.77 2.32 2.15 0.55 0.75
1.76 1.09 1.50 2.48 0.84 1.55 1.03 2.31 7.19 1.27 3.55 0.32 0.92 8.28 0.06 3.86 0.62 1.41
1.03 5.40 2.38 2.15 1.08 0.60 1.07 0.08 2.34 2.99 0.74 1.53 2.67 0.58 3.01 2.54 0.36 0.18
1.35 0.29 0.52 0.27 0.35 1.35 0.12 2.05 0.27 0.19 7.12 4.74 4.87 0.09 2.16 0.08 0.19 0.01
0.46 0.00 0.14 1.78 0.37 0.01 2.18 1.97 0.51 2.02 1.68

Одномерная выборка №145:

0.42 2.10 3.28 1.05 0.49 0.63 0.03 0.62 0.31 0.70 1.76 0.50 0.03 0.21 0.16 0.38 0.49
1.02 0.07 0.23 0.13 0.76 0.09 0.48 1.04 0.27 0.55 0.56 0.20 0.02 1.28 3.30 0.50 0.60 0.96
0.71 0.49 1.50 0.23 0.10 0.12 0.32 0.07 0.72 0.29 0.84 0.23 0.15 0.10 0.06 0.84 1.23 3.53
2.70 0.56 1.43 0.46 0.81 0.04 2.24 0.10 0.24 0.53 0.12 0.88 1.01 0.98 0.56 0.29 0.07 1.22
0.30 1.87 0.69 1.87 0.48 1.70 1.34 0.01 0.22 1.11 3.64 2.75 0.11 1.02 0.38 0.36 0.00 0.30
0.79 0.95 1.42 0.02 0.80 0.54 0.05 0.46 0.56 0.36 0.04

Одномерная выборка №146:

-1.66 0.04 -1.51 -2.03 -0.81 1.20 -2.59 1.56 1.06 -1.77 -2.55 1.13 -0.81 1.80 -3.26 -0.77 1.29
-1.69 1.90 0.75 0.08 1.68 1.24 -3.03 -0.42 0.26 -2.62 -0.49 1.61 -0.45 -1.37 -0.55 -2.76 0.12
1.25 1.92 -1.48 -1.84 1.29 -1.79 -0.02 -2.10 -2.85 1.93 -2.53 -0.05 -2.08 -1.73 -1.74 -0.74 1.21
-1.50 0.27 1.63 0.24 -1.04 -2.05 0.39 -2.88 -2.98 0.43 -1.67 0.52 -2.46 1.31 -1.72 -2.25 1.86
-1.42 -2.71 -2.08 -0.39 1.53 -0.08 1.94 0.06 -0.33 -1.08 -1.22 -0.29 1.13 -0.99 -1.13 -0.79 -2.50
-1.92 1.48 0.30 1.91 -1.04 -0.83 -1.29 -1.09 -0.02 -2.54 0.91 -2.26 -1.79 -2.10 -0.67

Одномерная выборка №147:

-3.09 -2.76 -1.94 -2.62 -2.99 -0.73 -3.53 -3.37 -0.58 -3.95 -1.28 -3.44 -1.07 -1.05 -3.79 -4.71 -1.84
-3.83 -3.73 -0.03 -2.15 -2.56 -2.37 -4.76 -2.21 -1.03 -3.82 -1.41 -1.50 -3.48 -0.80 -4.21 -0.14 -2.04
-1.78 -0.47 -0.85 -1.82 -0.49 -2.91 -3.12 -1.63 -4.18 -1.70 -4.25 -4.59 -4.45 -3.48 -1.30 -3.57 -4.52
-3.09 -1.42 -3.45 -3.92 -3.47 -2.36 -2.95 -2.95 -1.12 -2.48 -0.55 -4.05 -0.82 -4.51 -3.82 -1.05 -4.02
-0.91 -0.80 -0.07 -2.67 -1.19 -3.31 -1.24 -4.12 -2.75 -0.12 -2.42 -3.10 -2.69 -1.29 -0.90 -2.83 -3.73
-4.23 -2.37 -3.64 -0.87 -1.15 -1.02 -4.55 -3.07 -3.96 -1.49 -2.71 -0.01 -1.58 -4.70 -4.08

Одномерная выборка №148:

0.98 0.48 0.76 4.12 1.42 1.52 -1.45 -1.19 -1.52 -0.79 3.44 2.53 -0.94 3.69 1.12 4.78 5.20
3.08 3.21 -0.38 1.86 0.92 1.60 5.74 3.60 3.56 1.83 -1.23 -0.33 5.38 1.94 2.61 5.39 -0.32
4.37 2.16 4.42 0.97 4.21 1.05 0.69 0.20 1.06 0.35 5.02 3.46 3.61 -1.53 2.91 -1.14 4.42
4.30 3.31 5.70 0.26 -1.06 -1.20 3.10 2.68 2.90 -0.88 5.70 0.40 4.77 1.56 -0.74 5.20 -0.40
5.16 0.38 -0.16 -0.62 1.83 0.52 4.14 3.75 3.73 3.62 0.72 2.06 -0.26 1.98 -1.21 -1.36 -0.84
0.56 3.16 4.16 0.75 3.97 2.08 3.30 4.70 -0.43 1.02 -0.94 4.67 0.94 -0.03 1.14

Одномерная выборка №149:

2.81 -5.32 -3.52 0.46 0.13 4.56 -1.07 3.98 3.01 -2.29 0.83 2.28 -4.50 1.92 5.00 -2.57 2.40
-2.66 5.24 3.62 5.35 3.91 2.01 0.59 1.37 7.53 -3.43 -0.96 6.18 -9.53 -5.70 -8.07 -1.69 4.53
3.98 -4.76 0.90 -0.73 3.22 -2.49 -0.14 3.53 0.01 2.23 -1.26 3.62 3.58 0.54 -6.55 -4.03 1.30
7.01 1.27 2.60 -3.87 -8.90 -7.16 -1.18 -1.53 6.34 1.13 8.37 0.03 -2.03 4.95 2.32 -0.56 -3.85
-3.16 3.41 -2.38 3.27 0.90 -2.47 4.75 -2.30 8.99 -0.64 -2.58 -0.56 -3.33 1.69 -1.20 4.02 3.90
5.63 1.85 -3.44 1.29 9.06 6.20 -4.26 -4.58 0.19 0.50 -0.52 6.42 4.33 -0.45 2.42

Одномерная выборка №150:

1.21 0.17 0.14 0.60 0.72 0.42 4.08 1.43 0.20 1.21 0.47 0.96 1.95 1.49 2.51 3.84 0.48
0.55 8.72 0.34 0.54 1.88 0.46 0.19 3.83 2.98 2.18 2.95 1.34 2.64 0.85 0.68 0.00 0.35 0.02
0.08 0.88 0.82 1.53 1.03 1.82 6.43 0.02 1.57 0.37 2.48 0.06 0.49 0.13 0.46 2.31 4.54 0.41
0.87 0.11 2.41 2.68 3.20 1.83 2.02 1.25 2.27 2.15 3.83 1.21 0.57 3.71 1.34 0.15 1.87 2.99
2.07 0.31 0.23 1.37 0.15 3.68 1.15 1.76 0.38 2.63 0.06 0.12 0.33 0.11 1.02 3.61 1.87 2.89
0.68 1.44 1.58 1.13 3.42 0.05 1.95 0.63 0.61 0.40 0.88

Двумерная выборка №1:

(-11.03;-10.74) (2.22; -8.72) (-5.28; -2.96) (-1.86; -6.39) (-2.81; 1.61) (-6.39;-5.63) (-3.04; -7.92) (-1.26; -5.98) (-5.87; -3.86) (-2.84; -3.45) (-3.75; -3.31) (-9.25; -8.91) (-8.59; -5.81) (-2.49; -3.04) (-5.64;-11.00) (-3.84; -7.75) (-4.12; -3.56) (-5.90; -5.63) (-2.46; -7.49) (-0.06; -3.62) (-4.70; -9.40) (-2.57; -1.16) (-7.37; -5.09) (-3.20; -3.43) (-7.20; -2.45) (-0.73; -1.98) (-5.99; -5.66) (-2.76; -4.16) (-5.45; -2.52) (-9.00; -1.30) (-0.10; -8.55) (-6.24; -2.06) (-2.94; -4.68) (-1.54; -2.33) (-1.44; -9.95) (0.63; -6.17) (-4.71; 1.64) (-10.73; -1.48) (-4.44;-12.69) (-3.44; -7.23) (-1.23; -4.27) (-1.03; -7.81) (-7.06; -3.94) (-5.22;-10.72) (-3.12; -8.23) (-3.23; -3.23) (-8.29; -5.97) (-0.35; -6.60) (-4.65; -2.56) (-2.92; -2.09)

Двумерная выборка №2:

(0.08; -1.30) (0.61; -3.25) (-1.85; -1.60) (-1.38; -2.78) (-0.52; -2.64) (-3.90; -2.36) (0.10; -0.85) (-0.14; -4.85) (-3.09; -2.82) (-1.75; -0.32) (-0.72; -2.50) (-0.77; -2.69) (0.91;0.73) (-2.67; -2.53) (-2.08; -0.88) (-2.64; -0.20) (-1.11; -0.64) (-2.20; -2.81) (-1.27; -0.67) (-2.24; -2.15) (-1.13; -2.43) (-2.29; -1.26) (-0.29; -3.18) (-0.75; -0.11) (-0.99; -2.23) (-2.77; -3.29) (-5.34; -0.93) (-0.35; -2.39) (-4.47; -1.52) (-1.46; -3.46) (-1.55; -1.16) (-1.84; -0.57) (-1.46; -3.90) (-2.39; -2.77) (-2.90; -1.07) (-2.74; -1.40) (-1.50; -2.72) (-2.83; -1.19) (-4.62; -3.24) (-1.69;-2.59) (-1.85; 0.98) (-2.69; -2.60) (-0.29; -3.49) (-2.67; -1.18) (-0.69; -4.53) (-1.19; 0.35) (-1.31; -2.45) (-1.76; -1.89) (0.17; -3.13) (-2.47; -1.24)

Двумерная выборка №3:

(1.78; 4.22) (5.35; 0.36) (9.48; 2.08) (5.30; 7.24) (7.64; 12.73) (5.27; 8.15) (-0.61; 7.46) (-2.26; 4.78) (-1.41; 4.43) (6.18; 6.03) (0.72; 4.00) (7.31; 7.70) (8.37; 8.56) (4.95; 0.37) (10.18; 4.23) (5.99; 9.57) (5.25; 7.07) (6.90; 4.60) (2.84; 7.11) (2.53; 8.64) (-1.47; 1.87) (5.13; 8.02) (6.71; 4.41) (0.57; 5.55) (0.74; 4.13) (5.54; 7.36) (8.72; 12.73) (5.67; 3.58) (8.24; 5.61) (4.02; 5.34) (-1.64; -4.25) (9.31; 10.32) (4.31; 8.77) (-1.42; 8.06) (11.66; 8.77) (5.04; -0.62) (13.14; 10.69) (6.79; 3.49) (3.37; 6.40) (3.89; 8.19) (2.09; 3.48) (4.11; 3.80) (0.31; 11.82) (-3.48; 1.63) (3.72; 3.03) (2.23; 3.04) (4.31; 5.15) (6.78; 11.69) (0.98; 7.28) (2.72; 6.08)

Двумерная выборка №4:

(2.10; 1.53) (4.69; 0.86) (4.08; -0.24) (5.54; 7.99) (6.66; 10.52) (1.60; 3.06) (5.42; 6.48) (6.75; 8.75) (2.85; 3.15) (2.43; 14.72) (4.60; 1.63) (-6.41; 10.34) (6.35; 6.24) (8.94; 4.03) (-4.10; 0.56) (6.86; 6.07) (5.52; 0.93) (10.09; 1.54) (6.99; 2.02) (-1.29; 1.99) (-0.05; -1.21) (4.67; 7.09) (2.29; 15.45) (6.53; 6.17) (0.44; 0.19) (-0.97; -0.71) (13.55; 6.10) (6.32; 6.83) (4.79; 8.31) (7.13; 13.46) (7.32; -3.32) (2.78; 6.01) (-0.33; 4.55) (3.09; 0.67) (-0.27; 6.81) (4.37; 7.96) (-0.17; 6.99) (-3.89; 3.41) (9.63; 2.46) (-4.09; 1.14) (5.18; 4.15) (-1.71; 4.08) (5.82; 8.02) (0.56; 7.87) (7.67; 3.22) (4.02; 9.68) (3.59; 1.52) (-0.77; 3.96) (5.12; -0.03) (3.50; 4.93)

Двумерная выборка №5:

(0.98; -3.88) (3.27; -4.08) (1.89; 0.81) (-7.02; -7.79) (2.69; 1.43) (2.25; -4.40) (0.20; -2.36) (-5.68; -4.36) (-1.90; -5.31) (-0.81; -3.58) (-0.81; -0.09) (1.53; -3.11) (1.82; 0.63) (-3.52; -5.94) (-5.66; -4.41) (-1.38; -7.55) (-6.69; 4.43) (0.15; -4.83) (-0.45; -7.59) (-2.13; -7.06) (-3.30; 2.91) (-4.41; -0.80) (-5.04; -3.67) (-2.37; -4.91) (3.89; -1.19) (-3.48; -2.04) (2.19; -7.81) (3.55; -1.49) (-0.84; -2.30) (1.02; 2.48) (-5.40; -9.99) (3.46; 1.84) (-3.29; 1.55) (5.62; 2.50) (1.17; -1.44) (-1.93; -4.16) (-9.94; -7.63) (3.18; -2.22) (-9.76; -4.65) (-4.41; -8.34) (4.60; -2.00) (-7.27; -5.15) (-0.62; -6.08) (-4.01; -6.15) (-1.59; -1.69) (1.74; -2.52) (-4.31; -6.65) (-9.21; -0.81) (1.09; -2.92) (-4.15; -1.55)

Двумерная выборка №6:

(4.19; -2.36) (4.55; -1.42) (3.45; -0.47) (4.31; -1.25) (4.39; -1.26) (3.80; -3.66) (5.71; -2.32) (3.65; -1.05) (6.03; -4.61) (2.30; -0.43) (5.31; -0.17) (1.87; -0.68) (2.91; -1.87) (4.60; -0.90) (1.93; 0.43) (0.08; 3.08) (2.51; 0.04) (3.20; -1.11) (3.08; 0.43) (5.06; -1.74) (1.11; -0.65) (7.69; -4.16) (4.42; -3.55) (2.66; -1.40) (4.29; -2.32) (0.21; -0.08) (6.34; -4.19) (0.84; 1.94) (5.06; -2.64) (7.08; -4.92) (3.13; -0.88) (5.57; -1.24) (3.16; -1.26) (7.25; -5.01) (1.50; -1.97) (-3.22; 4.66) (2.73; -0.16) (6.20; -4.07) (3.88; -1.80) (4.64; -0.71) (4.72; -1.34) (-0.75; 2.23) (5.56; -3.89) (4.16; -1.61) (2.91; -0.81) (9.20; -6.97) (1.23; 0.30) (-1.19; 2.24) (3.91; -1.82) (0.35; 0.40)

Двумерная выборка №7:

(1.34; 3.53) (5.11; 2.79) (5.42; 4.25) (4.86; 2.84) (4.01; 3.63) (-0.50; 4.91) (0.87; 4.06) (3.33; 3.37) (0.60; 3.51) (1.79; 2.75) (1.88; 5.73) (3.51; 2.61) (3.14; 3.60) (4.47; 4.37) (1.75; 2.97) (0.63; 4.99) (3.50; 2.99) (4.66; 2.07) (5.33; 0.29) (1.96; 2.30) (2.00; 1.61) (4.32; 4.80) (2.82; 1.88) (2.82; 4.85) (3.72; 3.93) (4.82; 2.82) (3.12; 0.64) (3.56; 2.47) (4.67; 2.66) (4.02; 3.99) (2.20; 3.14) (4.51; 2.19) (2.78; 3.76) (4.27; 6.12) (2.79; 5.31) (2.53; 1.19) (1.85; 3.77) (2.36; 1.24) (1.58; 3.88) (2.58; 1.52) (4.12; 3.13) (4.30; 3.09) (1.82; 4.63) (3.56; 2.76) (1.80; 1.72) (2.96; 6.24) (1.62; 3.80) (1.65; 5.85) (4.42; 4.04) (0.70; 4.40)

Двумерная выборка №8:

(4.32; 4.68) (4.79; 2.50) (5.25; 1.13) (6.12; 4.39) (3.79; 3.05) (4.94; 3.06) (3.45; 3.73) (2.90; 1.49) (5.55; 1.37) (2.42; 4.93) (2.13; 2.29) (3.11; 3.43) (3.14; 3.06) (3.49; 2.90) (4.07; 2.39) (1.93; 1.94) (3.39; 4.92) (2.59; 3.00) (4.41; 2.78) (3.75; 3.18) (3.02; 4.46) (2.88; 2.09) (3.23; 0.91) (3.73; 2.52) (4.12; 3.35) (4.53; 5.71) (3.57; 3.89) (3.54; 1.16) (4.24; 5.03) (4.46; 3.32) (5.27; 0.25) (2.89; 1.34) (5.42; 5.81) (3.19; 6.06) (2.50; 3.90) (3.87; 1.36) (5.86; 2.36) (4.20; 2.33) (4.66; 2.55) (4.16; 3.51) (2.17; 3.18) (2.17; 1.98) (5.02; 3.17) (2.54; 2.04) (2.74; 2.79) (0.96; 3.63) (1.77; 5.95) (3.70; 1.67) (3.12; 3.45) (3.28; 2.17)

Двумерная выборка №9:

(-1.84; 0.16) (-2.81; 2.19) (5.68; -2.84) (2.17; -2.00) (2.07; 1.02) (5.30; 2.24) (-0.89; 4.10) (-0.66; -0.68) (-2.48; 5.68) (3.57; 11.12) (3.37; 5.13) (4.61; -3.41) (5.45; 1.08) (-3.95; -4.04) (3.59; 0.79) (-1.28; 1.44) (-1.05; 0.30) (2.30; -0.55) (3.08; -1.20) (-3.28; -0.68) (1.53; -1.35) (0.67; 0.73) (8.82; 1.12) (-2.24; 5.75) (11.66; 0.80) (-3.63; 2.35) (-2.02; 0.80) (3.21; -2.97) (-6.45; 3.91) (0.22; -2.21) (0.93; -1.63) (-2.00; -1.17) (-0.55; -3.16) (0.34; 4.18) (2.05; -1.45) (1.98; -8.78) (6.53; -1.16) (5.13; -3.38) (6.36; -1.95) (3.33; 8.82) (5.28; 3.91) (8.87; -3.17) (-0.34; -5.75) (0.38; 8.26) (-7.82; -0.42) (1.19; 3.97) (5.09; 0.04) (-3.40; 10.90) (10.78; -6.54) (8.27; 7.59)

Двумерная выборка №10:

(1.57; -1.30) (-5.49; -5.47) (-1.75; -1.37) (-9.50; -10.72) (-5.45; -7.07) (-4.60; -8.39) (-7.22; -8.72) (3.13; -3.25) (-9.89; -8.92) (-3.19; -5.51) (-4.41; -4.48) (-3.07; -5.85) (-4.50; -5.92) (-8.31; -7.17) (-2.90; -4.37) (-2.50; -1.89) (-1.24; -4.82) (-3.13; -4.21) (-3.83; -2.09) (-4.52; -5.77) (-5.13; -4.16) (-0.77; -3.01) (2.44; -4.07) (-1.06; -5.75) (-7.57; -11.34) (-1.56; -2.70) (-8.39; -10.94) (-2.76; -4.96) (-7.83; -4.58) (-8.54; -9.88) (-2.74; -4.05) (-5.47; -10.73) (0.42; -2.87) (-5.63; -4.92) (-7.38; -5.65) (-1.05; -2.68) (-12.44; -9.21) (1.55; 1.94) (-6.45; -8.58) (-9.16; -11.01) (-2.81; -1.81) (0.48; -0.28) (-1.13; -3.44) (-1.76; -2.84) (-3.50; -3.88) (0.52; -3.21) (-0.54; -1.94) (-7.05; -7.41) (-1.68; -3.85) (-4.48; -6.36)

Двумерная выборка №11:

(2.74; 2.94) (0.86; 3.48) (1.68; 2.62) (-0.48; 0.03) (-0.17; -0.47) (1.25; 1.62) (0.76; 1.00) (0.71; -1.03) (1.38; 2.83) (2.75; 1.32) (2.63; 3.10) (0.04; 4.64) (2.06; 0.15) (2.57; 4.14) (2.42; 3.26) (1.53; 2.48) (3.70; 0.98) (0.75; 1.67) (0.23; 3.85) (1.06; 0.44) (2.36; 3.18) (2.53; 1.66) (3.15; 3.52) (0.80; 0.88) (3.03; 1.65) (0.65; 2.41) (0.69; 0.10) (-0.31; 0.53) (0.87; 2.88) (2.56; 3.16) (2.68; 3.36) (2.54; 2.17) (1.40; 1.51) (1.23; 2.47) (3.06; 3.52) (4.18; 4.22) (3.61; 0.99) (4.09; 1.84) (1.96; 1.16) (-0.21; 2.47) (0.15; 2.27) (0.27; 2.51) (0.68; 0.64) (0.18; 0.70) (3.64; 1.61) (1.03; 2.25) (-0.39; 4.15) (3.63; 3.92) (2.08; 3.46) (4.07; 1.27)

Двумерная выборка №12:

(3.06; 2.86) (0.65; 2.46) (-0.56; -0.61) (2.00; 1.91) (1.30; 3.87) (2.77; 2.61) (0.80; 2.87) (1.59; 2.08) (2.44; 1.28) (0.84; 2.64) (-1.47; -0.69) (2.10; 4.13) (0.67; 0.10) (0.89; 1.07) (0.39; 2.57) (3.54; 1.83) (0.42; 0.19) (5.11; 3.27) (0.68; 0.18) (1.14; 1.33) (0.29; 0.13) (-0.02; 1.78) (0.09; 1.51) (3.12; 3.30) (2.94; 0.42) (0.63; 1.61) (3.52; 3.80) (0.94; 1.66) (1.67; 0.62) (1.93; 2.14) (2.90; 2.64) (1.47; 1.97) (3.25; 0.35) (0.72; 1.64) (0.71; 0.07) (0.93; 1.59) (1.59; 3.61) (0.31; 1.57) (0.61; 0.80) (-0.86; 2.88) (3.53; 3.85) (-1.38; 2.30) (1.70; 2.99) (1.27; 1.05) (3.16; 3.35) (1.46; 1.81) (3.48; 4.35) (1.77; 2.29) (1.54; 1.58) (2.57; 4.27)

Двумерная выборка №13:

(-2.51; -3.14) (-2.49; -4.63) (-2.70; -4.55) (-4.27; -0.32) (-6.92; -3.00) (-1.97; -0.98) (2.83; -4.23) (-2.83; -5.11) (-3.99; -4.25) (-0.14; -5.44) (-4.14; -6.94) (-1.78; -0.88) (-2.53; -7.26) (-7.53; -5.19) (-6.50; -4.95) (-4.88; -2.34) (-3.57; -1.89) (-6.83; -8.19) (-3.65; -3.18) (-2.81; -2.99) (-7.09; 0.54) (-9.70; -4.25) (-4.06; -1.82) (-2.14; -1.33) (-6.61; -2.55) (-6.14; -2.12) (-2.60; -6.63) (-4.02; -5.61) (-4.89; 2.52) (-6.29; -0.05) (-4.47; -3.07) (-2.89; -6.71) (-4.72; -0.75) (-3.52; -3.24) (-4.35; -0.88) (-0.15; -4.58) (-5.39; -4.57) (-5.53; 0.15) (-2.19; -1.27) (-7.22; -4.85) (-1.33; -2.02) (-2.01; -2.27) (-3.40; 0.39) (-1.82; -7.48) (-3.71; -3.95) (-5.30; -0.13) (-2.83; -6.45) (-7.14; 2.28) (-3.96; -2.74) (-8.66; -4.69)

Двумерная выборка №14:

(0.05; -0.57) (0.65; 0.20) (0.19; 1.36) (0.38; -0.68) (0.78; -0.86) (0.12; 1.57) (-0.08; -0.72) (2.99; -2.68) (-0.75; -0.35) (1.57; -0.43) (-2.16; 1.46) (-0.72; -1.16) (2.19; -4.33) (-1.37; 2.70) (4.45; -1.87) (-0.76; -1.45) (-0.92; 1.21) (-2.65; 2.66) (-1.84; 1.49) (0.15; 0.87) (-0.41; -1.05) (1.63; -0.48) (-2.17; 1.60) (-3.92; 3.50) (2.38; 1.46) (-2.46; 3.10) (-2.50; 3.09) (1.19; -1.70) (-0.00; 0.59) (-0.20; 0.54) (3.20; -1.29) (-0.97; 2.11) (0.46; -3.07) (-0.60; 1.44) (2.81; -2.00) (3.92; -2.48) (2.24; -1.50) (2.18; -0.00) (2.90; -1.30) (-2.43; 2.96) (0.70; -0.67) (-0.41; 0.93) (0.74; -1.28) (3.38; -3.01) (1.69; -1.18) (1.05; -0.04) (0.06; -0.17) (0.86; -1.34) (3.76; -0.62) (1.03; 1.58)

Двумерная выборка №15:

(3.56; 4.06) (4.35; 4.57) (3.67; 1.58) (6.40; 3.14) (4.34; 6.40) (3.80; 6.53) (4.95; 5.19) (4.02; 3.87) (4.61; 2.76) (4.17; 2.96) (2.87; 7.32) (4.59; 4.67) (3.77; 5.34) (6.21; 5.54) (4.38; 4.54) (3.45; 5.19) (5.21; 6.25) (3.87; 2.30) (1.76; 4.49) (6.17; 2.83) (2.90; 6.39) (3.38; 4.09) (5.66; 4.26) (4.85; 4.99) (4.65; 2.89) (5.11; 5.48) (4.69; 5.04) (4.54; 5.95) (3.64; 5.00) (6.23; 5.39) (4.49; 5.13) (4.13; 4.06) (3.36; 5.22) (3.75; 2.62) (4.99; 4.62) (4.77; 5.75) (3.83; 3.89) (2.69; 2.33) (4.02; 5.13) (4.77; 7.23) (2.14; 7.36) (5.08; 3.81) (3.29; 6.53) (3.74; 3.57) (4.76; 5.45) (5.66; 4.11) (5.01; 4.31) (4.01; 5.77) (5.47; 6.21) (4.84; 4.64)

Двумерная выборка №16:

(-4.05; -9.72) (-11.06; -6.47) (-4.33; -6.00) (-3.51; -4.40) (-5.92; -2.84) (-1.40; -3.02) (0.54; -7.11) (2.37; -2.04) (-0.94; -8.60) (-11.55; -11.70) (-0.64; -5.61) (-3.76; -8.37) (-4.29; -1.90) (-0.81; 2.20) (-1.93; -7.94) (-10.26; 0.88) (-3.83; -6.60) (-5.27; -12.11) (-5.80; -5.31) (-2.23; -6.21) (-4.14; 0.58) (-5.54; -7.23) (-7.40; -9.21) (-6.08; -5.22) (-8.77; -5.99) (-3.07; -7.99) (1.90; -9.17) (0.18; -2.05) (-3.69; -9.42) (2.09; 2.33) (-7.20; -7.74) (0.98; -5.89) (-12.91; -4.91) (-0.84; -2.84) (-4.76; -6.61) (2.17; -4.00) (-11.41; -6.69) (-3.66; -7.71) (7.15; -8.53) (1.64; -2.67) (-3.71; -5.97) (-2.81; -1.20) (-2.87; -7.10) (3.96; -3.66) (-2.14; -4.60) (-2.29; -2.76) (1.34; -3.70) (-3.52; -0.04) (-3.26; -5.30) (-5.10; -4.43)

Двумерная выборка №17:

(4.59; 4.76) (5.12; 5.82) (2.23; 2.75) (4.72; 5.05) (3.36; 3.89) (2.80; 3.34) (4.38; 4.89) (4.99; 5.22) (4.10; 4.47) (5.86; 6.48) (4.58; 5.03) (3.79; 4.05) (3.82; 4.23) (2.74; 3.29) (5.39; 5.63) (3.44; 3.93) (4.66; 5.27) (4.19; 5.00) (5.25; 5.89) (3.34; 3.58) (5.01; 5.26) (4.17; 4.43) (3.25; 3.60) (4.52; 4.80) (3.33; 3.81) (3.71; 3.96) (4.57; 4.84) (3.14; 3.46) (5.28; 5.85) (4.45; 4.72) (4.67; 5.21) (4.34; 4.65) (2.55; 3.18) (5.75; 6.36) (3.18; 3.57) (2.06; 2.46) (4.58; 5.11) (4.07; 4.78) (2.67; 3.10) (4.94; 5.41) (2.81; 3.19) (3.56; 3.72) (2.58; 3.03) (4.70; 5.09) (2.43; 2.99) (7.27; 7.41) (1.68; 2.25) (2.27; 2.53) (3.96; 4.30) (1.11; 1.59)

Двумерная выборка №18:

(-5.84; -2.51) (-4.35; -2.93) (-6.65; -5.67) (-5.95; -2.51) (-3.10; -6.22) (-4.51; -1.95) (-4.02; -2.21) (-3.71; -5.51) (-3.74; -3.71) (-3.24; -2.61) (-1.11; -6.33) (-1.69; -3.45) (-3.25; -6.63) (-5.03; -1.94) (-4.79; -3.02) (-0.04; -2.52) (-5.77; -0.04) (-2.24; -4.94) (-2.72; -4.03) (-3.82; -3.41) (-2.47; -3.30) (-3.35; -3.56) (-5.53; -3.61) (-2.88; -3.46) (-4.82; -3.23) (-6.69; -3.89) (-3.53; -1.93) (-5.79; -2.89) (-5.41; -4.82) (-5.97; -6.80) (-4.05; -5.25) (-5.15; -6.27) (-3.77; -2.12) (-5.21; -4.49) (-3.78; -5.69) (-3.92; -2.82) (-1.99; -3.06) (-2.83; -4.79) (-4.65; -0.12) (-4.71; -4.89) (-5.46; -4.43) (-3.29; -1.55) (-4.71; -5.82) (-5.90; -3.00) (-4.90; -2.67) (-3.79; -5.09) (-6.19; -1.59) (-3.52; -5.05) (-3.63; -1.26) (-3.71; -5.39)

Двумерная выборка №19:

(-6.67; -2.53) (-0.25; -4.06) (-1.77; -1.17) (-3.30; 1.01) (-6.33; -0.45) (-3.60; -9.65) (1.94; -0.40) (-1.64; 3.11) (-0.70; -1.73) (-0.33; -5.46) (-10.32; 3.64) (2.46; -3.45) (3.89; -6.79) (-2.15; -0.78) (-0.94; -6.27) (-2.72; -2.91) (-1.33; -0.14) (-5.13; -0.55) (-1.00; 0.23) (-7.93; 3.06) (-6.11; -1.37) (-0.28; -4.54) (-6.93; 3.72) (-11.95; -0.10) (-7.18; 1.50) (-9.12; 2.30) (-5.62; 3.91) (-1.71; -0.69) (-0.53; -2.54) (-1.84; 0.63) (3.26; -0.33) (-1.71; -3.88) (-6.07; -0.56) (-5.78; 1.31) (-2.79; -5.73) (-3.93; -0.98) (-3.45; -11.66) (-2.39; -3.53) (2.07; -0.88) (-8.13; 3.71) (-0.42; -2.88) (1.81; -5.77) (-8.76; 0.56) (-2.44; -4.03) (1.76; -8.21) (-1.22; -5.47) (-0.83; -4.69) (0.73; -3.45) (-3.04; -2.56) (-3.59; -5.05)

Двумерная выборка №20:

(-3.29; 2.57) (0.08; -3.09) (-8.36; -5.36) (-4.08; 1.27) (1.00; -4.79) (0.17; -7.10) (-2.01; -8.06) (-3.30; -5.46) (-3.61; -4.45) (-4.64; -11.31) (-0.53; -5.07) (-16.97; -4.96) (-3.86; -10.29) (-0.40; -5.09) (-6.15; -7.95) (-7.03; -11.08) (1.12; -4.42) (-1.87; -4.75) (-3.37; -6.38) (1.12; -2.96) (-3.37; -5.53) (-0.97; -4.14) (2.83; -6.08) (-2.94; -3.68) (-0.76; -3.96) (1.34; -2.18) (-0.95; -0.31) (-2.70; -7.51) (-6.08; -5.60) (-2.70; -4.81) (-2.92; -5.87) (-6.43; -3.38) (-2.60; 0.21) (0.95; -2.12) (-3.53; -6.98) (-1.57; -6.37) (-3.75; -0.68) (-4.35; -4.65) (-10.11; -18.77) (-0.40; -4.02) (-5.26; -7.44) (-2.43; -4.00) (-3.55; -3.99) (-1.40; 0.28) (-2.32; -4.47) (-2.28; -2.18) (4.27; -7.56) (-4.26; -6.52) (0.24; -3.73) (0.37; -4.90)

Двумерная выборка №21:

(1.80; 1.02) (7.56; 4.25) (-0.05; 3.77) (1.32; -1.88) (1.31; 0.68) (1.10; -0.12) (4.07; -0.38) (1.07; 4.25) (-0.46; 1.84) (1.33; 2.92) (2.20; 2.97) (3.47; 1.96) (2.72; 2.30) (4.06; 1.20) (1.19; 1.79) (2.17; 3.25) (2.64; 0.48) (3.54; -0.18) (4.18; 3.72) (1.20; 3.05) (3.99; 3.52) (1.86; 1.08) (2.47; -0.24) (3.70; 0.64) (3.71; 0.05) (2.90; 1.03)

(3.68; -1.67) (1.56; 4.71) (2.00; 2.49) (2.58; 1.24) (0.39; 3.66) (3.40; 3.57) (4.83; 1.03) (3.10; 2.65) (1.38; -0.09) (2.01; 5.01) (3.27; 5.44) (1.96; 2.99) (4.93; 4.60) (0.57; 3.52) (0.02; 4.06) (1.77; 0.30) (3.82; 3.82) (3.21; 2.11) (-0.42; 2.69) (1.63; 2.97) (0.01; 1.44) (2.64; 3.52) (-0.15; 0.40) (2.06; 1.75)

Двумерная выборка №22:

(-0.78; 0.00) (-4.54; 2.86) (-2.39; 2.79) (0.08; -1.98) (-5.71; 2.23) (3.34; -1.85) (4.32; -5.67) (1.52; -1.13) (0.39; -5.56) (-3.71; 4.54) (1.42; -5.00) (-0.27; -2.79) (0.33; -2.72) (-4.40; -2.25) (-0.65; -2.99) (-6.22; 1.55) (0.00; -2.66) (-7.30; 2.21) (-4.94; 2.10) (-0.28; -2.10) (-7.82; 1.77) (-2.58; -3.36) (4.00; -3.01) (0.73; -0.43) (-0.34; 1.44) (-2.14; -1.80) (-3.54; -0.60) (-5.49; 2.33) (-4.62; -4.35) (-1.38; 1.48) (-1.67; 1.11) (-6.96; -3.68) (0.36; -0.77) (-5.61; 2.62) (-2.40; -2.34) (-1.67; 2.10) (-2.09; -2.43) (-5.41; 2.69) (-4.10; -0.74) (2.60; -6.05) (-4.83; -4.51) (-3.77; 0.74) (-3.70; 4.00) (-1.24; -3.71) (1.45; -6.22) (-2.26; 2.46) (0.26; 4.28) (2.22; 3.17) (-5.27; 6.99) (-2.18; 2.72)

Двумерная выборка №23:

(-0.47; 1.82) (2.93; -1.50) (3.74; -0.81) (3.67; 0.97) (7.27; -4.14) (5.77; -2.92) (3.14; -0.74) (4.15; -0.08) (4.10; 0.92) (3.94; 0.25) (3.15; 0.90) (2.41; 1.50) (4.68; -1.00) (4.57; -2.35) (3.15; 1.63) (3.56; 0.98) (7.35; -4.63) (0.72; -1.72) (8.86; -5.91) (7.92; -2.57) (2.08; 0.59) (5.00; -2.73) (9.77; -7.25) (5.72; -2.99) (1.08; 4.58) (4.25; -2.23) (7.80; -5.02) (5.59; 1.58) (3.94; -2.71) (2.02; -0.44) (3.80; -1.06) (4.06; 2.72) (3.00; 0.41) (5.69; -0.50) (4.74; -3.52) (6.42; -3.47) (1.14; 3.43) (2.07; 2.99) (4.15; 2.25) (8.03; -2.70) (6.89; -4.06) (7.58; -2.45) (5.83; -2.78) (3.23; -0.51) (6.10; -4.32) (5.98; -3.09) (4.55; -1.75) (6.84; -1.28) (3.34; 1.33) (1.48; 3.69)

Двумерная выборка №24:

(1.32; -3.97) (1.89; -1.48) (-3.82; 1.65) (1.37; -8.42) (-7.61; -4.53) (0.58; 1.96) (-0.88; -1.01) (-9.46; -4.28) (-0.31; -1.40) (4.79; 4.92) (3.33; 3.29) (-2.15; -0.15) (-6.16; -2.82) (-7.96; -3.82) (-6.19; -3.89) (1.34; -0.93) (3.69; -1.63) (-1.99; -0.63) (1.69; -0.45) (-2.00; -5.83) (-4.89; -3.98) (-2.70; -0.33) (-3.13; 3.54) (3.64; 3.88) (-3.29; -2.87) (1.25; 1.24) (-3.47; -4.39) (-3.55; 0.96) (-4.37; -3.81) (0.08; -0.23) (-4.70; -2.99) (0.18; -2.06) (-1.47; 0.49) (-2.13; -0.05) (-9.62; -5.36) (-3.90; -1.09) (-4.61; 5.18) (-1.26; 1.31) (-3.67; -0.94) (5.96; 5.69) (0.64; 0.69) (-4.46; -4.84) (-8.19; -5.02) (-1.94; -0.79) (1.24; -1.64) (0.72; 0.00) (5.31; 1.33) (-4.86; -10.50) (-1.18; -3.94) (-4.13; -4.02)

Двумерная выборка №25:

(0.94; 0.13) (1.53; 1.93) (0.36; 1.98) (2.24; -0.15) (1.52; 1.64) (2.74; 0.83) (1.99; 4.28) (1.58; 1.49) (1.29; 1.09) (-0.71; 1.93) (-0.45; 0.38) (2.42; 0.50) (3.55; -1.40) (3.81; 2.91) (1.32; 1.90) (2.97; 0.29) (1.02; 1.55) (3.13; 0.14) (2.75; -0.83) (2.44; 1.01) (1.66; 1.59) (2.14; 0.54) (0.97; -0.73) (0.09; 1.11) (1.77; -2.85) (1.08; -1.19) (1.05; 0.66) (-1.58; 5.08) (1.47; -1.67) (0.46; -0.84) (0.09; 2.38) (1.86; 1.24) (2.71; -1.09) (1.11; 0.70) (2.84; 1.19) (-0.79; -0.63) (1.94; 1.33) (-0.24; 1.09) (3.37; 4.01) (2.20; 1.51) (-0.37; 1.60) (1.54; 2.16) (-0.84; 2.14) (-2.79; 0.15) (-0.69; 2.74) (1.98; -1.02) (1.85; 0.28) (0.47; 0.98) (-1.11; -0.55) (2.76; -1.67)

Двумерная выборка №26:

(-0.28; 1.60) (-4.47; -7.54) (2.82; -1.94) (-4.85; -8.05) (-4.75; -5.70) (-0.83; -3.09) (-3.56; -8.28) (-3.69; -7.32) (-4.66; -9.63) (0.24; -4.72) (2.29; -1.09) (-4.81; -7.37) (0.14; 2.90) (1.30; -2.72) (-0.45; -1.39) (5.55; -0.36) (-0.35; 0.02) (-0.20; 1.06) (0.45; -5.20) (0.52; -2.43) (0.14; 0.63) (-3.81; -10.51) (1.61; 1.02) (-4.77; -10.00) (-2.71; -3.14) (-3.12; -5.56) (6.91; 2.74) (-3.80; -5.00) (-3.89; -0.62) (-3.97; 3.02) (-4.21; 0.76) (-4.20; -5.66) (-1.33; -9.57) (-0.53; 0.74) (1.69; -3.03) (-2.38; 1.50) (-2.01; 0.77) (-11.61; -6.78) (3.02; -2.88) (3.33; -3.15) (-5.60; -3.85) (-3.66; -7.74) (-8.00; -5.33) (-0.24; -2.99) (2.93; -3.98) (1.78; -3.28) (-0.42; 1.54) (3.15; -1.36) (-2.33; -3.90) (-3.09; -5.08)

Двумерная выборка №27:

(4.22; 10.38) (5.07; 6.53) (3.94; 6.01) (1.45; 5.23) (3.27; 7.57) (2.30; 5.59) (3.81; 5.75) (7.06; 8.24) (7.60; 9.02) (4.64; 10.28) (7.95; 9.75) (4.52; 8.47) (1.83; 5.29) (0.52; 4.96) (6.19; 11.40) (2.83; 7.77) (4.11; 5.91) (3.37; 6.82) (4.85; 7.50) (2.12; 2.63) (0.78; 4.37) (5.90; 5.74) (8.60; 9.22) (1.66; 4.31) (3.63; 8.46) (2.48; 4.21) (4.86; 11.72) (3.64; 4.06) (7.22; 8.80) (3.28; 3.84) (2.85; 3.01) (2.57; 5.35) (6.82; 8.78) (3.83; 8.10) (0.51; 1.86) (6.42; 5.23) (3.79; 7.17) (4.27; 6.48) (3.45; 5.05) (3.28; 6.04) (1.66; 5.20) (3.96; 7.50) (6.36; 6.98) (3.72; 7.26) (6.92; 8.16) (2.50; 2.13) (4.51; 5.19) (0.69; 6.09) (5.13; 8.56) (3.47; 6.41)

Двумерная выборка №28:

(2.17; -5.33) (0.92; 0.66) (-8.58; 5.95) (-7.59; 0.32) (0.69; -5.39) (5.79; -2.89) (-6.36; 6.64) (-4.18; 4.40) (-3.81; 0.95) (0.75; 2.53) (3.75; -5.28) (-3.68; -2.39) (-3.27; -6.04) (-2.76; -0.18) (-2.63; 0.31) (0.01; -7.61) (4.94; 0.31) (1.18; -1.84) (-4.63; 2.65) (-3.74; 3.58) (1.38; -4.94) (1.04; -6.84) (1.61; -9.38) (3.81; -2.02) (-1.07; -2.08) (-1.12; 1.96) (-2.50; 0.78) (-2.88; -4.33) (2.51; -7.64) (9.21; 0.12) (0.73; -7.50) (-3.00; 1.06) (-2.28; -3.44) (-1.62; 0.49) (-8.66; 1.74) (-2.41; 9.43) (1.15; -2.12) (6.36; -5.83) (-5.52; 1.92) (-5.98; 0.34) (-2.04; -2.13) (1.48; -2.00) (0.18; -3.95) (0.36; -0.52) (-7.04; -1.15) (0.17; -5.02) (-2.65; -3.93) (-0.40; 1.79) (-2.87; 2.50) (1.70; -9.34)

Двумерная выборка №29:

(1.20; -0.70) (-4.79; -2.89) (-10.70; -2.64) (-5.06; -9.80) (0.23; -5.36) (2.47; -1.38) (0.88; 1.94) (0.65; -2.04) (-3.17; -0.33) (-7.95; -2.41) (2.86; -1.91) (-3.23; -9.22) (1.75; 1.36) (-4.80; -7.26) (-2.49; -1.42) (-0.72; -4.89) (-0.93; -1.94) (-2.78; 1.27) (-5.47; -4.43) (-4.27; -3.84) (-1.54; -4.84) (0.01; -0.50) (0.71; -1.45) (0.11; 4.59) (-0.36; -4.12) (-5.47; 0.07) (-1.38; -5.92) (-3.65; -3.95) (-0.67; -2.42) (-3.27; 0.42) (-5.59; -2.30) (-6.23; -1.06) (-4.70; -5.51) (-1.69; -4.28) (-4.34; -2.45) (-7.12; -6.67) (-3.73; -5.67) (-3.98; -8.40) (-5.79; -3.13) (-4.00; -2.66) (0.25; -2.27) (-1.53; -0.96) (1.46; 4.61) (4.34; -5.47) (-2.93; -5.48) (-6.21; 0.82) (-11.61; -1.83) (0.56; -2.74) (-4.76; -6.44) (-3.76; -5.23)

Двумерная выборка №30:

(8.91; -1.46) (-1.71; 6.97) (0.14; 1.36) (3.32; 1.66) (4.51; 2.89) (-6.34; 5.20) (1.31; 1.70) (0.58; 4.54) (5.43; 3.82) (5.96; 1.80) (2.07; -0.18) (7.62; 6.60) (1.55; 3.39) (3.96; 7.21) (7.96; 0.62) (7.40; 5.78) (-0.23; -0.62) (8.10; -2.69) (5.30; -1.96) (0.80; 3.25) (10.45; -2.18) (2.24; 2.48) (5.32; 3.93) (5.18; 3.03) (3.83; 7.01) (5.60; -2.12) (4.08; -0.03) (9.27; 4.42) (2.43; 3.72) (2.27; 0.77) (3.81; -0.90) (4.95; 2.17) (3.11; 0.79) (8.93; -6.30) (-1.49; 2.67) (4.46; 5.00) (3.19; -0.87) (3.73; 1.40) (2.52; 3.17) (4.13; 6.41) (4.71; -0.96) (3.70; 5.40) (6.94; 2.06) (0.85; 4.91) (6.50; -1.50) (-0.59; 3.98) (3.73; 1.05) (2.32; 8.17) (2.49; 6.07) (4.73; 1.73)

Двумерная выборка №31:

(-1.48; -4.62) (-5.12; -4.83) (-2.67; -5.54) (-4.97; -5.79) (-1.95; -6.15) (2.87; 0.81) (-6.00; -7.73) (-4.10; -6.04) (-2.63; -3.37) (-7.02; -5.52) (-2.42; -4.16) (-4.71; -6.89) (-7.82; -8.18) (-3.50; -5.39) (-2.59; -4.15) (0.59; -2.42) (-0.45; -1.51) (-2.80; -5.69) (-3.92; -3.82) (-4.02; -4.25) (-1.50; -4.89) (0.52; -5.38) (-4.70; -3.89) (-2.67; -5.44) (-6.24; -0.71) (-3.05; -6.39) (-5.44; -3.28) (-7.01; -5.00) (-2.31; -5.85) (1.54; -0.42) (-1.02; -4.61) (-3.02; -5.81) (-3.35; -3.43) (-1.92; -0.15) (-1.98; -3.66) (-2.83; -4.59) (-4.71; -6.60) (3.28; -1.19) (1.17; -1.25) (0.22; -2.76) (-3.98; -4.81) (-4.00; -3.71) (-3.14; -1.05) (-1.47; -4.11) (-1.26; -4.16) (-3.34; -4.96) (-2.60; -2.97) (-5.98; -1.17) (-5.61; -6.11) (-2.92; -6.26)

Двумерная выборка №32:

(-2.43; -0.31) (-4.51; 0.22) (-4.47; 0.51) (-4.28; -0.04) (-4.26; 0.27) (-4.71; 0.82) (-4.14; 0.74) (-3.14; -2.85) (-3.67; -0.62) (-5.49; 1.12) (-5.02; -0.86) (-6.12; 0.53) (-2.98; 0.19) (-5.29; -1.46) (-4.44; 0.71) (-2.56; -0.98) (-3.03; -0.09) (-5.39; 0.72) (-7.03; 0.45) (-1.71; -1.55) (-4.28; 0.71) (-2.98; 1.03) (-3.93; -0.95) (-4.09; 0.89) (-1.67; -2.39) (-4.89; 0.04)

(-3.66; -0.37) (-1.97; -4.13) (-2.67; -1.49) (-3.61; -0.61) (-4.56; -2.27) (-3.98; -1.46) (-3.20; -0.58) (-4.20; -0.28) (-5.55; 1.32) (-3.99; -0.87) (-4.01; -1.11) (-2.21; -1.56) (-4.54; -1.10) (-4.66; -0.55) (-1.51; -0.98) (-3.42; -0.97) (-2.79; -2.50) (-5.30; 0.54) (-6.62; 2.75) (-5.08; 1.52) (-2.09; -1.93) (-3.25; -1.73) (-1.53; -2.08) (-2.67; -2.08)

Двумерная выборка №33:

(1.82; 1.02) (1.85; -2.06) (0.23; 1.87) (4.06; -0.37) (1.86; -1.80) (0.66; 2.77) (2.95; -1.27) (1.09; 2.00) (7.21; 2.63) (4.18; 2.47) (1.44; 2.24) (0.36; -0.03) (3.73; -4.40) (2.17; 0.70) (-1.00; -2.36) (3.14; 1.54) (1.60; 0.86) (3.29; -4.12) (-0.69; 0.53) (4.13; -3.10) (-2.77; 0.11) (4.90; 2.08) (3.72; 3.12) (0.97; 1.24) (-0.92; -0.19) (-0.21; 1.73) (0.65; 2.48) (3.51; 4.43) (0.85; -2.16) (-1.45; 1.91) (-2.33; 3.63) (1.04; 2.95) (-2.15; 0.27) (4.02; 1.03) (2.82; 1.95) (2.68; 1.04) (0.18; 0.24) (-5.97; -1.68) (-0.33; 1.54) (-0.86; 2.70) (2.94; 1.36) (1.34; 1.23) (2.77; -0.30) (5.72; 2.24) (5.30; 0.65) (-2.59; 0.31) (1.53; 0.88) (3.10; 4.83) (1.28; 5.76) (-4.16; 1.17)

Двумерная выборка №34:

(-2.54; -4.56) (-3.09; -3.26) (-6.87; -0.10) (-5.29; -3.06) (-1.16; -0.88) (0.34; -4.90) (-5.37; -1.94) (-6.22; -1.93) (-5.36; -2.57) (-1.56; -6.58) (-4.04; -3.65) (-4.23; -4.95) (-2.13; -5.45) (-5.49; -1.35) (-0.95; -2.54) (-4.34; -2.05) (-5.41; -0.69) (-6.14; -3.04) (1.95; -4.70) (-3.15; -3.14) (-4.21; 0.99) (-6.13; 2.03) (-1.57; -3.43) (-5.25; -2.02) (-5.89; 1.05) (-3.33; -0.92) (-6.69; -3.14) (-4.29; -6.26) (0.54; -4.95) (-4.72; -3.80) (-3.58; 1.36) (-0.94; -5.64) (-7.27; -6.79) (-6.63; -1.36) (-5.25; -0.74) (-2.81; -6.55) (-6.38; -0.03) (-2.61; -4.67) (-2.24; -3.06) (-3.97; -1.94) (-5.29; -6.37) (-3.24; -1.48) (-4.90; -2.24) (-2.83; -4.42) (-2.62; -5.44) (-5.03; -1.29) (-7.14; -5.67) (-5.70; -5.33) (-8.24; -2.93) (-5.45; -3.29)

Двумерная выборка №35:

(-1.72; -0.39) (-3.03; -2.92) (-4.83; -3.57) (-1.50; -4.29) (-2.63; -2.05) (-2.82; -3.13) (-4.37; -3.38) (-3.49; -3.54) (-5.10; -1.61) (-3.23; -3.23) (-3.08; -4.76) (-4.66; -3.96) (-2.65; -2.54) (-2.63; -5.63) (-3.42; -4.76) (-1.26; -2.70) (-3.35; -1.58) (-5.20; -1.73) (-1.41; -1.96) (-2.40; -2.69) (-1.60; -2.02) (-3.19; -1.62) (-0.09; -4.12) (-1.29; -2.09) (-1.39; -4.38) (-2.94; -2.74) (-2.75; -4.03) (-4.41; -6.54) (-3.36; 1.99) (-1.00; -4.62) (-2.56; -3.80) (-3.59; -4.37) (-4.91; -4.14) (-1.10; -6.13) (-2.97; -4.22) (-3.83; -4.99) (-2.29; -3.57) (-3.57; -4.22) (-2.42; -2.14) (-3.75; -5.04) (-2.75; -0.51) (-4.74; -4.53) (-3.77; -4.04) (-4.27; -0.48) (-1.92; -1.12) (-1.53; -2.19) (-2.91; -4.90) (-2.97; -0.97) (-3.81; -2.67) (-4.95; 0.33)

Двумерная выборка №36:

(6.73; 8.69) (-0.00; 0.81) (3.18; 4.01) (-2.16; -0.76) (3.68; 5.96) (4.24; 4.99) (6.70; 7.55) (4.39; 4.90) (-1.19; -1.91) (2.59; 2.34) (2.90; 5.47) (3.29; 5.56) (5.99; 8.40) (6.94; 6.33) (6.30; 6.74) (6.36; 7.16) (4.05; 4.93) (6.08; 7.20) (3.47; 7.08) (3.15; 2.91) (-1.57; 1.81) (5.90; 3.87) (8.92; 12.20) (5.43; 6.73) (6.07; 6.78) (5.37; 6.63) (4.52; 6.94) (10.62; 12.82) (5.95; 6.13) (-1.14; 3.17) (4.67; 3.00) (3.13; 4.90) (2.38; 1.60) (1.13; 2.31) (-2.13; -0.64) (4.81; 4.94) (-5.76; -4.17) (4.15; 4.12) (0.08; 0.72) (2.32; 2.87) (6.32; 7.64) (2.60; 4.01) (4.96; 5.97) (4.07; 4.76) (7.16; 8.24) (6.83; 9.37) (4.41; 5.21) (5.98; 9.26) (2.99; 4.06) (8.24; 9.07)

Двумерная выборка №37:

(-0.27; -0.25) (2.71; 4.81) (3.36; 3.89) (0.16; 0.58) (2.50; 3.67) (4.64; 4.94) (2.19; 2.62) (0.97; 1.18) (2.37; 2.31) (0.78; 1.98) (1.63; 1.43) (0.64; 1.01) (2.50; 3.13) (2.92; 3.54) (-0.39; 1.50) (2.27; 4.44) (0.87; 2.83) (2.79; 3.30) (3.82; 3.11) (2.25; 2.05) (1.05; 1.28) (1.99; 3.02) (0.02; 0.17) (2.97; 3.36) (0.75; 0.88) (4.06; 3.73) (3.17; 1.88) (1.45; 4.01) (0.15; 1.50) (2.27; 4.62) (3.95; 3.57) (3.60; 3.46) (2.93; 3.54) (0.23; 2.38) (1.12; 2.67) (2.28; 4.81) (1.54; 2.43) (2.00; 2.47) (1.71; 1.69) (0.48; 3.08) (3.62; 2.82) (2.87; 1.30) (4.47; 3.00) (1.13; 0.63) (1.45; 2.31) (2.53; 2.54) (1.26; 2.58) (2.89; 1.28) (1.24; 2.48) (1.71; 3.92)

Двумерная выборка №38:

(-2.92; 2.08) (-3.68; 1.45) (-3.11; 1.52) (-3.07; 1.45) (-1.46; 0.10) (-2.42; 1.08) (-0.28; -1.52) (-2.04; 0.52) (-4.58; 3.00) (-2.45; 1.16) (-2.52; 1.74) (-3.29; 2.08) (-1.64; 0.50) (-4.50; 2.67) (-2.33; 1.76) (-3.46; 2.54) (-0.93; 0.34) (-2.83; 0.78) (-1.69; 0.84) (-5.60; 4.50) (-1.16; -0.21) (-3.00; 1.26) (-3.59; 2.34) (-4.13; 3.10) (-4.46; 2.86) (-3.15; 1.95) (-2.63; 1.56) (-5.37; 4.57) (-4.11; 3.22) (-4.38; 3.35) (-3.28; 2.48) (-1.58; 0.43) (-3.17; 2.19) (-5.55; 4.53) (-3.55; 2.57) (-1.71; 0.73) (-4.61; 3.12) (-4.39; 3.19) (-1.79; 0.37) (-2.82; 1.82) (-2.20; 0.67) (-3.62; 2.50) (-2.81; 2.28) (-4.17; 2.36) (-3.09; 2.12) (-3.77; 2.57) (-4.97; 4.07) (-2.30; 1.23) (-2.98; 1.36) (-2.73; 2.18)

Двумерная выборка №39:

(-2.30; -1.32) (-1.01; -3.97) (0.89; 0.43) (1.66; -0.84) (2.71; 1.32) (-1.58; -1.31) (-0.53; -0.05) (1.01; -1.50) (1.80; 5.83) (0.68; 1.40) (-1.10; -0.90) (1.42; 0.91) (0.29; -0.13) (1.96; 1.38) (-3.07; -4.36) (-3.10; -3.69) (-2.15; -1.96) (-1.60; -0.95) (1.05; 2.64) (-2.06; -2.05) (2.44; 2.95) (1.97; 2.26) (1.67; 1.97) (-0.67; 0.09) (0.09; -0.81) (2.98; 2.62) (-0.04; -1.22) (-1.16; -0.46) (3.34; 4.47) (0.35; 0.38) (-0.65; -3.59) (-1.78; -3.84) (-0.05; 1.94) (2.92; 3.85) (-1.15; -0.26) (3.23; 2.14) (-0.93; -0.41) (1.14; 1.82) (-1.84; -0.86) (-4.50; -4.25) (-4.54; -5.32) (3.24; 4.02) (0.36; 0.04) (-0.28; 1.85) (-2.45; 4.19) (-1.07; 1.40) (0.97; 0.72) (-6.04; -4.03) (-2.26; -0.91) (2.26; -0.73)

Двумерная выборка №40:

(0.46; 1.68) (3.71; 0.66) (-1.04; 1.42) (-2.33; -0.40) (-0.83; 1.66) (-0.05; 3.19) (0.31; 0.28) (0.44; 0.83) (1.87; 1.01) (-1.13; 4.50) (-1.66; 2.03) (-0.66; -2.75) (2.81; -0.31) (-0.03; 0.74) (1.59; 0.23) (1.60; 1.27) (2.68; 0.10) (-1.55; -0.03) (3.11; -0.12) (1.28; 2.09) (-0.02; 1.89) (-0.75; 1.58) (-1.34; 1.19) (0.20; 1.25) (0.85; 2.91) (-1.47; 2.15) (-2.40; 1.11) (0.08; -2.61) (0.59; 0.13) (-2.44; -1.54) (0.05; -1.29) (0.24; 0.04) (-1.78; 1.97) (-1.22; 1.06) (-3.14; -0.31) (2.19; 1.70) (0.78; 0.54) (-2.23; 0.35) (-1.18; -0.92) (3.32; -0.65) (-2.14; -0.23) (0.71; -0.16) (1.65; -2.99) (-1.31; -0.85) (2.13; -1.62) (-2.11; -4.65) (-0.65; 0.31) (1.06; -0.42) (-2.52; -2.52) (-0.96; 0.93)

Двумерная выборка №41:

(6.10; 5.44) (6.49; 7.62) (4.43; 5.04) (5.13; 4.02) (6.23; 6.69) (6.14; 8.43) (4.48; 5.68) (5.00; 4.48) (6.36; 9.08) (6.12; 8.11) (4.28; 5.97) (3.05; 4.13) (6.84; 7.24) (1.09; 2.79) (5.34; 7.13) (4.57; 7.76) (3.41; 4.83) (6.37; 6.65) (3.95; 6.61) (-0.08; 3.36) (4.43; 5.94) (3.00; 4.94) (1.93; 6.29) (2.29; 5.01) (5.04; 6.40) (4.31; 5.07) (2.19; 2.92) (3.97; 4.23) (4.54; 7.85) (6.51; 5.06) (5.46; 6.69) (3.82; 5.95) (2.91; 4.55) (5.18; 5.89) (5.33; 6.65) (4.07; 6.86) (3.31; 6.61) (2.52; 5.51) (1.35; 6.86) (4.56; 3.95) (5.33; 7.84) (4.15; 4.94) (3.38; 4.09) (5.46; 8.06) (3.26; 5.79) (6.33; 5.07) (1.39; 3.25) (4.36; 3.91) (3.58; 5.76) (5.06; 6.38)

Двумерная выборка №42:

(-0.96; -5.06) (-5.28; -10.52) (-8.04; -11.14) (-0.54; -2.90) (-7.88; -6.64) (-2.36; -4.22) (-6.92; -1.89) (-0.15; -1.33) (-9.15; -7.55) (-2.46; -3.59) (-0.47; -5.37) (2.22; -0.45) (2.57; -8.40) (-2.26; -4.56) (-1.69; -2.39) (-6.38; -5.60) (1.00; -0.88) (-0.19; -3.91) (-1.44; -1.93) (0.02; -3.41) (-7.83; -6.81) (-2.99; 1.37) (-8.76; -8.21) (-4.47; -4.51) (6.33; 1.89) (-1.24; 0.02) (-3.38; -1.49) (-0.36; 0.05) (-6.37; -1.74) (-0.83; -2.82) (-1.16; -0.60) (-6.15; -7.00) (5.70; -2.68) (-2.93; -4.86) (-4.67; -8.70) (-8.03; -10.19) (1.56; -2.40) (-5.27; -9.22) (-4.20; -2.82) (-10.97; -3.49) (3.78; 0.79) (-3.41; 2.88) (-3.60; -0.91) (-1.30; -2.42) (-5.63; -9.09) (-5.44; -2.17) (-6.63; -1.53) (-8.40; -3.30) (-3.91; -0.49) (-2.03; -8.19)

Двумерная выборка №43:

(3.23; -1.35) (5.99; -5.35) (6.52; -1.07) (5.18; -0.03) (-2.39; 4.17) (-0.08; 1.79) (1.74; 0.07) (1.05; 3.03) (2.95; -2.65) (-0.57; 2.75) (2.68; 0.84) (4.07; -2.65) (3.80; -2.73) (7.86; -1.46) (4.92; -1.55) (4.30; -1.91) (2.48; -0.76) (4.28; 2.49) (5.14; -2.06) (2.97; 2.70) (1.14; -0.80) (5.00; -1.73) (2.18; 2.56) (6.97; -3.12) (9.51; -7.55) (7.04; -4.74)

(-0.14; 1.71) (-4.89; 7.94) (-1.28; 5.91) (9.15; -4.70) (2.98; -0.58) (2.11; 2.02) (4.48; -1.69) (7.24; -4.84) (-2.46; 4.14) (-3.63; 2.22) (5.67; -2.03) (-1.92; 1.84) (3.75; 0.28) (6.94; -4.75) (7.02; -0.92) (6.44; -0.44) (6.30; -3.09) (1.10; 0.96) (-0.68; 6.47) (0.83; 1.50) (1.93; 0.72) (-2.11; 2.66) (4.98; -2.21) (-0.59; -0.00)

Двумерная выборка №44:

(4.13; 1.46) (3.05; 2.68) (-0.07; 2.33) (5.06; -3.84) (5.94; -4.37) (-0.58; 4.29) (0.82; 0.95) (5.10; 1.32) (-1.73; 7.26) (2.13; -3.32) (-0.18; 2.67) (2.82; 1.02) (1.97; 2.26) (-0.84; 0.60) (-1.47; 2.41) (1.82; 4.82) (1.04; 2.54) (-0.77; 0.45) (6.60; -1.59) (4.23; -3.10) (4.24; 0.17) (5.00; 2.20) (3.24; -0.76) (6.94; -4.40) (7.45; -5.14) (1.86; 5.89) (-2.12; 1.16) (6.12; -2.43) (2.93; -3.27) (-0.12; 2.28) (5.26; -3.79) (2.74; 3.82) (3.21; -1.37) (2.33; -2.70) (-1.08; 1.28) (3.62; 0.81) (-0.66; 3.36) (-0.95; -3.84) (13.07; -10.20) (4.27; -0.08) (-1.92; 3.42) (-0.50; -0.06) (1.88; 3.05) (1.90; 0.33) (2.21; 0.62) (3.05; 1.64) (6.90; -2.15) (5.97; -2.73) (6.45; -3.26) (7.00; -1.66)

Двумерная выборка №45:

(-9.50; -3.32) (-8.33; -0.25) (-2.46; 0.82) (-2.69; -1.39) (-3.46; -4.63) (-4.60; -0.37) (-4.23; -3.47) (-5.23; -2.81) (-6.79; -3.97) (-1.86; -4.85) (-2.66; -8.00) (-6.54; -7.25) (-5.95; -3.49) (-2.57; -4.54) (-4.49; -5.74) (-3.55; -3.57) (-9.17; -0.33) (-6.09; -1.98) (-1.92; -4.68) (-4.43; -4.38) (-0.81; 0.83) (-4.54; -1.47) (-6.50; -5.23) (-7.63; -3.86) (-3.06; -3.04) (-2.21; -1.36) (-3.27; -2.76) (-1.93; -6.12) (-4.46; -4.36) (-5.77; 0.52) (-11.53; 2.94) (-8.45; -2.81) (-0.22; -8.53) (-2.54; -2.94) (-4.52; -4.53) (0.70; -2.88) (-10.54; -3.11) (-0.76; -0.19) (-3.23; -3.78) (-5.73; -3.09) (-10.45; -0.70) (-2.95; -1.29) (-3.52; -0.56) (0.70; -2.66) (-7.71; -3.34) (-5.34; -7.93) (-5.73; -0.20) (-9.20; -0.38) (-6.21; -4.27) (-0.59; -2.89)

Двумерная выборка №46:

(1.71; -2.14) (-7.06; 6.86) (-2.12; 0.38) (-1.56; 1.49) (-2.42; 0.86) (-1.80; 0.07) (-4.02; 4.12) (-1.57; -0.20) (-4.09; 1.71) (-4.45; 2.96) (3.61; -2.76) (-2.67; 2.06) (-1.96; 1.10) (-6.97; 7.51) (-1.17; 0.92) (-0.83; 0.41) (-4.55; 2.68) (-10.10; 10.34) (-3.00; 2.04) (2.62; -3.26) (3.55; -4.30) (-1.54; -1.40) (3.45; -2.94) (-6.96; 7.28) (2.29; -3.63) (-6.18; 5.67) (1.67; -1.66) (4.78; -4.42) (1.43; -0.98) (2.01; -4.12) (-2.14; 0.65) (-4.23; 0.89) (2.68; -4.12) (-6.61; 3.71) (-1.17; -0.60) (-5.54; 2.40) (-4.45; 2.70) (2.40; -3.87) (-0.36; -1.71) (-3.13; 1.93) (-3.79; 1.14) (2.31; -4.17) (1.59; -2.19) (-4.99; 3.17) (-1.82; 0.35) (1.57; -0.66) (-1.54; 2.46) (-2.85; 1.07) (-3.52; 2.43) (1.18; 0.28)

Двумерная выборка №47:

(-2.58; 1.57) (-3.18; 0.42) (-0.89; -0.24) (-9.03; 4.54) (0.05; -1.85) (-4.13; 3.95) (1.43; -0.01) (-0.18; -1.44) (1.32; -6.64) (-3.24; -1.89) (-3.53; -0.87) (-1.20; -2.26) (-4.90; 3.57) (-0.87; 0.21) (-4.32; -1.85) (-2.36; 1.44) (-2.88; -1.44) (-1.64; -1.29) (-5.29; 2.18) (-3.14; 1.80) (-1.20; -4.38) (-1.32; -3.42) (0.52; -2.03) (-1.85; 2.34) (-2.76; 3.10) (-0.96; -0.12) (-1.40; 3.55) (0.46; -2.80) (-0.11; -4.67) (-2.05; 0.16) (0.02; 2.08) (-0.64; 0.54) (5.03; -4.38) (0.87; -1.82) (-1.50; -1.91) (0.29; -2.30) (-4.30; 4.96) (3.05; -4.36) (-2.22; -3.59) (-1.80; 1.48) (-3.39; 2.64) (-2.22; 0.46) (-0.44; 1.68) (-1.12; -3.55) (-2.18; -2.23) (2.51; 0.44) (-3.18; 2.55) (0.38; -0.81) (-0.40; 0.53) (-2.81; -1.70)

Двумерная выборка №48:

(3.81; 2.34) (7.53; 1.61) (4.19; 1.59) (4.35; 1.90) (2.97; 3.28) (0.85; 3.68) (3.97; 0.86) (3.27; 4.51) (5.84; 1.14) (6.52; 3.71) (3.80; 5.58) (4.65; 3.49) (6.59; 5.30) (5.42; 3.63) (5.01; 5.00) (4.24; 2.73) (3.92; 6.05) (4.36; 4.91) (4.91; 2.55) (2.84; 3.70) (5.20; 3.39) (3.69; 4.06) (2.09; 1.16) (5.31; 0.29) (4.37; 3.31) (1.66; 6.36) (3.89; 4.99) (5.62; 1.44) (4.11; 4.75) (6.30; 3.36) (2.76; 1.31) (3.24; 5.41) (4.62; 2.59) (0.79; 3.59) (4.15; 4.32) (3.89; 4.32) (3.23; 4.16) (4.10; 6.15) (4.22; 2.17) (6.74; 4.00) (2.62; 4.33) (4.37; 3.64) (0.92; 0.22) (5.83; 0.88) (3.28; 5.06) (3.28; 3.73) (2.86; 3.86) (6.97; 2.84) (6.73; 4.00) (6.42; 2.45)

Двумерная выборка №49:

(-2.04; 3.04) (-0.50; 2.84) (-3.07; -2.05) (0.54; -0.81) (3.32; 1.98) (-1.69; -2.64) (-2.65; -1.47) (-0.46; 0.65) (1.31; 0.77) (-2.24; -1.39) (2.12; -5.00) (-1.84; -0.20) (-0.24; 1.06) (1.21; -2.72) (-1.04; -1.48) (3.59; 1.71) (-0.75; 0.53) (-0.30; -0.38) (1.36; -1.76) (0.21; -1.18) (-2.92; -4.83) (-1.85; -4.70) (2.60; -1.26) (-0.06; 0.59) (-0.56; 3.72) (1.82; -1.20) (0.39; -2.16) (-2.88; 0.02) (0.28; 0.57) (-2.73; 0.42) (-0.53; -0.84) (1.66; 3.03) (1.37; 1.87) (0.07; -2.37) (-0.14; 1.01) (-1.80; -3.19) (-0.72; -2.49) (-4.94; -2.96) (0.79; 2.33) (0.60; -3.03) (-0.77; 3.02) (2.24; 2.41) (-3.04; 1.81) (-0.01; 2.92) (1.02; 0.68) (-1.07; -2.26) (-4.37; -0.92) (-6.61; -1.20) (-3.38; 1.13) (-2.07; -2.24)

Двумерная выборка №50:

(-2.74; -2.89) (-0.31; -1.17) (-1.46; -1.68) (-1.72; -2.09) (-0.63; -0.88) (-0.62; -0.46) (-2.24; -1.72) (0.53; -0.72) (-2.62; -2.61) (-2.87; -3.20) (-1.71; -1.60) (-3.04; -2.39) (0.25; -0.55) (-1.66; -1.49) (-0.76; -1.77) (-2.25; -2.13) (-0.39; -0.62) (-0.07; -1.98) (-2.41; -1.92) (0.38; -0.02) (1.75; -0.17) (-0.99; -0.19) (-2.07; -4.15) (-2.59; -2.28) (-2.54; -4.26) (0.12; 1.12) (-2.18; -4.12) (0.73; -0.25) (0.50; 0.15) (-2.78; -3.94) (-1.69; -0.75) (-1.97; -3.81) (-2.75; -3.68) (-1.45; -1.08) (-1.00; -0.07) (0.60; -0.67) (-1.13; -0.80) (-1.26; -2.33) (0.36; -0.65) (-2.40; -3.72) (-3.21; -4.20) (-1.23; -2.07) (-0.03; 0.00) (-1.11; -2.32) (-0.76; -0.38) (-3.05; -2.98) (-0.41; 0.21) (-0.25; 0.17) (-0.37; -1.25) (-2.37; -2.89)

Двумерная выборка №51:

(2.49; -5.72) (-0.49; -1.70) (-2.78; -5.36) (-1.93; -8.41) (4.36; -3.33) (-5.57; 0.90) (0.34; -4.76) (2.99; -2.93) (1.89; -6.59) (-3.32; -0.91) (-4.75; 2.33) (1.59; -6.14) (-2.30; 1.37) (1.45; -3.87) (0.03; -7.10) (-3.37; -1.91) (-4.74; -4.67) (2.44; -7.00) (6.39; -6.62) (-7.52; -0.21) (-6.36; -1.85) (1.07; -5.55) (-6.75; -7.27) (-1.42; 3.26) (-1.65; -0.17) (-3.86; -0.66) (-3.16; -7.25) (-6.83; -7.62) (-3.33; 3.36) (0.05; -6.63) (-4.21; -4.84) (-1.43; -1.50) (-5.41; -0.12) (-5.96; -5.93) (-4.50; -1.19) (-7.15; -4.98) (3.01; -1.15) (-3.35; -5.46) (-5.31; -3.04) (-5.27; 1.97) (-1.10; -1.15) (-2.10; -1.01) (-1.92; -7.26) (-5.09; -4.39) (-2.77; -1.69) (-5.43; 2.93) (-7.87; -2.05) (-0.97; -6.05) (-5.66; -5.37) (-5.00; -0.80)

Двумерная выборка №52:

(-0.26; 2.21) (-2.07; 0.98) (1.11; -1.13) (-2.27; 0.68) (1.08; 0.45) (4.16; 0.67) (1.16; 0.26) (-1.08; 0.39) (1.28; 0.43) (-2.15; 3.71) (3.48; -0.13) (-0.58; -0.90) (3.16; -1.62) (-3.07; 3.37) (0.01; 0.57) (-0.05; 2.08) (-0.21; -0.64) (-0.28; 0.27) (-1.00; 0.67) (5.10; -3.62) (4.44; -2.93) (8.30; -2.43) (-3.59; 5.11) (0.10; -1.11) (0.09; -1.81) (1.11; 2.58) (4.06; -4.64) (4.88; -3.38) (4.04; -4.16) (-2.09; 0.28) (3.65; -2.43) (0.68; 1.14) (-1.00; -2.81) (-2.18; 4.26) (0.23; 3.09) (2.99; -2.66) (0.02; 1.87) (-0.51; 3.41) (4.06; -0.48) (0.72; -0.49) (2.13; 2.78) (2.57; -2.46) (-5.07; 3.61) (3.66; -1.93) (0.11; 0.33) (-2.24; 1.78) (0.36; 2.18) (-3.49; 2.90) (-2.94; 1.43) (-0.30; 0.51)

Двумерная выборка №53:

(2.03; -1.43) (-0.06; 0.20) (0.97; 0.31) (2.20; -1.91) (2.64; -2.94) (1.40; -0.84) (-0.24; 0.49) (1.97; -0.84) (1.91; -0.87) (1.76; -1.35) (1.96; -1.94) (2.39; -2.98) (0.40; -0.27) (2.00; -0.83) (2.47; -1.94) (-0.99; 3.28) (-0.68; 0.96) (-1.02; 1.64) (1.95; -1.98) (4.47; -3.03) (-0.25; 0.53) (1.90; 0.01) (1.81; -1.80) (0.56; 0.66) (1.40; 0.45) (-0.19; -0.78) (-1.20; 2.45) (0.71; -0.15) (2.93; -2.76) (3.01; -2.41) (1.30; -0.94) (2.98; -2.28) (1.00; 0.27) (3.67; -3.39) (2.60; -0.92) (2.81; -1.50) (-1.40; 0.57) (2.71; -2.01) (-0.21; 0.60) (1.20; 0.10) (-1.48; 1.23) (2.09; -0.85) (1.56; -1.18) (2.77; -1.95) (0.82; 0.77) (0.02; 0.88) (3.08; -1.96) (1.60; -0.96) (0.87; -0.10) (-0.39; 1.30)

Двумерная выборка №54:

(1.21; 1.25) (2.76; 3.19) (3.52; 4.52) (4.05; 3.91) (4.43; 4.37) (-1.42; -0.46) (0.28; 1.81) (2.84; 4.27) (0.49; 0.84) (2.50; 2.80) (3.07; 3.21) (3.47; 3.88) (0.68; 1.54) (1.59; 1.98) (3.56; 5.56) (1.41; 1.41) (-0.05; 1.01) (2.75; 3.03) (3.14; 3.28) (2.99; 3.55) (0.95; 0.85) (-0.56; -0.33) (3.26; 3.71) (0.61; 1.21) (4.07; 5.33) (1.60; 2.14) (2.02; 3.17) (1.40; 1.22) (0.36; 0.40) (3.77; 4.85) (1.13; 2.05) (2.19; 3.13) (-2.38;

-2.14) (1.79; 1.12) (3.53; 4.66) (1.92; 2.34) (2.40; 2.71) (-0.49; 0.03) (0.72; 1.92)
(6.82; 8.36) (1.04; 2.46) (2.16; 1.89) (2.27; 3.28) (2.16; 1.74) (6.89; 7.21) (-0.37;
1.41) (1.85; 3.29) (4.44; 5.64) (2.30; 2.69) (1.75; 2.23)

Двумерная выборка №55:

(2.13; 3.13) (3.95; 4.92) (9.53; 9.80) (4.10; 6.99) (10.40; 9.91) (5.34; 5.79) (4.34;
6.15) (4.76; 7.79) (1.53; 2.82) (-1.00; -0.50) (5.54; 6.63) (8.05; 9.62) (3.80; 4.28)
(8.23; 9.06) (4.33; 6.01) (0.57; 3.54) (7.31; 8.75) (5.82; 5.49) (2.99; 3.82) (2.60;
3.60) (8.67; 10.58) (4.15; 5.88) (6.70; 6.68) (7.87; 9.86) (3.69; 5.75) (1.81; 2.25)
(4.00; 6.07) (4.66; 6.34) (7.55; 8.31) (6.69; 8.67) (5.15; 4.88) (5.78; 5.10) (8.80;
9.93) (3.32; 4.96) (-0.24; 0.01) (9.43; 10.18) (9.28; 10.46) (2.28; 3.49) (2.01; 2.83)
(2.85; 3.06) (6.68; 8.45) (5.87; 6.29) (6.36; 6.84) (5.01; 7.35) (3.04; 2.26) (2.80;
2.77) (3.43; 5.32) (3.48; 3.77) (3.94; 4.32) (3.66; 4.00)

Двумерная выборка №56:

(-2.94; -3.71) (-2.00; -3.25) (-3.99; -5.29) (-3.73; -4.33) (-5.85; -6.70) (-5.68; -6.60) (-6.84;
-7.37) (-2.30; -2.82) (-3.39; -4.18) (-1.49; -2.75) (-5.52; -5.93) (-1.34; -1.90) (-3.89; -5.44)
(-0.11; -0.60) (-1.05; -2.21) (-0.91; -1.71) (-5.51; -6.02) (-7.58; -8.28) (-3.60; -4.53) (-5.19;
-5.87) (-2.99; -3.74) (-2.81; -3.03) (-2.62; -4.10) (-7.99; -8.25) (-5.98; -6.50) (-3.44; -4.41)
(-3.32; -3.95) (-2.06; -2.90) (-5.08; -5.72) (-5.96; -6.80) (-5.01; -5.62) (-2.96; -4.03) (-4.00;
-4.73) (-3.56; -4.03) (-0.82; -1.67) (-7.18; -8.45) (-0.75; -1.45) (-0.41; -1.34) (-1.30; -1.25)
(-4.24; -5.20) (-1.79; -2.74) (-5.55; -6.50) (-3.13; -3.70) (-4.43; -5.98) (-3.14; -4.07) (-5.38;
-6.22) (-2.46; -3.30) (-3.69; -4.87) (-4.44; -4.64) (-4.38; -5.20)

Двумерная выборка №57:

(4.29; 5.22) (2.33; 2.53) (5.37; 6.10) (2.82; 3.87) (2.36; 3.70) (3.59; 4.35) (3.00;
3.89) (4.39; 5.17) (5.08; 5.28) (2.33; 3.62) (2.28; 3.05) (5.58; 6.44) (4.27; 5.04)
(4.25; 5.35) (2.68; 3.35) (3.81; 4.70) (2.23; 3.44) (4.34; 4.88) (2.78; 3.69) (3.46;
4.50) (3.08; 3.99) (6.28; 6.87) (4.45; 4.75) (3.45; 3.98) (3.81; 4.60) (3.31; 4.12)
(3.15; 3.76) (2.07; 3.03) (5.06; 5.71) (3.94; 5.03) (3.38; 3.85) (5.83; 6.42) (1.75;
2.63) (1.57; 2.29) (3.57; 3.86) (4.67; 4.96) (3.92; 4.41) (2.69; 3.32) (3.45; 4.05)
(2.80; 3.54) (2.76; 3.31) (3.40; 3.81) (5.16; 6.14) (4.96; 5.66) (5.26; 5.45) (6.02;
6.51) (4.21; 5.48) (4.43; 5.22) (3.20; 4.12) (4.75; 5.24)

Двумерная выборка №58:

(1.15; 1.63) (1.56; 1.49) (-0.52; 3.38) (0.60; 2.36) (3.92; 7.80) (1.91; 1.64) (5.57;
3.12) (1.32; 2.69) (2.11; 2.96) (1.34; 2.28) (1.88; 4.86) (0.88; 2.80) (2.64; 2.94)
(0.09; 4.59) (0.39; 2.70) (3.40; 3.97) (1.62; 2.07) (0.63; -1.62) (-0.17; 1.83) (1.57;
-0.37) (1.21; 2.10) (4.54; 2.43) (4.61; 2.17) (4.28; 5.60) (2.67; 3.50) (1.01; 1.87)
(0.32; 3.27) (1.54; 1.99) (0.40; 3.80) (-1.96; 1.35) (2.93; 4.80) (1.80; 3.63) (0.11;
4.69) (-0.01; 1.00) (1.67; 1.91) (-1.50; -1.25) (0.17; 2.91) (2.46; 3.18) (4.61; 3.65)
(4.40; 4.26) (2.69; 3.25) (4.70; 2.38) (3.59; 5.11) (5.16; 2.71) (-2.42; 3.19) (2.63;
4.88) (3.60; 5.04) (3.12; 2.16) (1.35; 3.76) (4.13; 1.61)

Двумерная выборка №59:

(2.45; 0.21) (2.36; -3.89) (8.82; 5.39) (-0.99; 5.13) (-0.34; -1.43) (1.80; 2.88) (8.41;
-4.63) (-1.62; -1.89) (4.31; 0.75) (6.17; -0.69) (-0.50; 2.30) (-1.78; 2.38) (0.70; 1.70)
(2.04; 3.76) (-0.04; -3.69) (1.56; -0.63) (1.24; -4.85) (-1.26; -6.15) (-4.17; 2.13) (-4.73;
1.07) (-7.24; -5.48) (2.76; 1.49) (4.56; -3.70) (3.42; -2.34) (1.95; 0.66) (4.53; 6.33)
(2.14; -2.48) (0.77; 1.43) (5.58; -5.25) (-5.27; -1.76) (-2.11; 2.53) (3.34; -0.72) (-2.63;
4.90) (-2.21; 1.06) (3.46; 8.71) (2.62; 1.63) (-0.41; 7.48) (-5.99; 0.17) (-0.22; 1.96)
(-5.06; -2.64) (-0.01; -7.28) (-2.08; 3.13) (-0.53; 4.68) (-3.14; -0.16) (-1.28; 0.42) (-2.00;
-1.47) (4.07; -2.41) (2.34; 3.28) (-4.04; 1.84) (-1.84; -3.03)

Двумерная выборка №60:

(4.70; 1.47) (-4.65; -4.22) (-1.08; 1.73) (-1.96; -1.69) (-0.49; 0.25) (3.23; 7.08) (-0.86;
1.84) (-0.35; -2.35) (-9.08; -5.42) (-6.28; 4.89) (5.76; 2.25) (3.39; 7.11) (3.43; 2.84)

(-0.12; -2.38) (6.87; 2.85) (3.38; -0.03) (5.13; -4.70) (8.04; 3.42) (1.65; 0.48) (-3.07; -2.14) (-3.14; 1.75) (2.60; -0.59) (1.63; -1.83) (0.17; -2.39) (-1.52; 4.97) (2.08; -1.56) (3.83; -3.92) (-1.58; -5.96) (-0.87; -0.50) (-0.51; 1.43) (-2.26; -2.93) (-1.51; 2.61) (1.80; 0.85) (-1.49; 6.31) (-0.16; 4.82) (3.56; 1.48) (-2.67; 1.12) (-2.66; -0.49) (2.10; 3.80) (1.46; -7.85) (1.27; 6.20) (-0.84; -0.55) (4.05; -2.62) (1.03; 1.27) (-5.02; -1.07) (-2.05; 3.32) (1.37; -1.26) (-1.99; 3.84) (-2.61; -1.78) (-3.43; -4.06)

Двумерная выборка №61

(1.80; -0.92) (0.37; -0.10) (3.26; -2.88) (2.73; -2.43) (0.98; -0.64) (-0.93; 1.36) (5.06; -4.74) (3.56; -2.80) (1.24; -0.16) (4.83; -4.38) (4.35; -3.38) (1.29; -0.82) (3.75; -3.41) (3.24; -2.86) (4.23; -4.21) (1.93; -1.36) (1.31; -0.74) (2.03; -1.51) (4.88; -3.96) (0.04; -0.01) (2.61; -2.34) (2.89; -2.45) (3.29; -2.89) (1.90; -1.22) (1.86; -1.23) (5.41; -4.57) (1.15; -0.42) (2.33; -2.32) (3.15; -2.33) (3.32; -2.56) (3.73; -2.61) (2.74; -2.14) (0.12; 0.20) (2.87; -1.98) (0.85; -0.34) (3.18; -2.55) (3.62; -3.46) (3.98; -3.55) (3.37; -2.32) (2.08; -1.58) (1.65; -1.59) (1.64; -1.21) (2.13; -0.98) (5.29; -4.99) (1.85; -1.81) (1.69; -0.82) (4.34; -3.88) (2.37; -2.01) (2.82; -2.10) (3.01; -2.83)

Двумерная выборка №62

(7.18; 6.48) (4.70; 2.41) (8.68; 2.02) (7.66; 2.90) (7.31; 2.81) (9.43; 7.19) (1.97; 6.87) (3.26; 5.34) (2.70; 6.80) (7.12; 3.38) (5.06; 9.30) (13.93; 8.30) (-2.49; 6.86) (4.87; 7.11) (2.70; 7.25) (8.72; -4.60) (-4.20; 2.30) (4.35; -0.21) (4.43; 5.69) (3.23; 4.47) (6.86; 3.42) (5.72; 5.40) (3.83; -4.79) (3.63; 7.84) (4.56; 0.92) (4.85; 7.55) (4.42; 9.33) (6.02; 2.92) (2.10; 8.83) (-0.01; 2.34) (3.34; 11.11) (7.91; -1.29) (5.41; 9.22) (3.48; 4.05) (2.19; 9.33) (4.87; 3.87) (6.14; 7.02) (5.85; 0.85) (7.30; 7.67) (4.43; 8.97) (6.42; 4.28) (-1.10; 6.87) (3.94; 2.42) (3.86; 1.87) (1.46; 1.11) (1.84; 5.02) (3.17; 5.80) (0.83; 5.93) (3.55; 11.28) (1.37; -6.09)

Двумерная выборка №63

(1.89; 8.15) (5.81; 4.10) (4.89; 2.40) (4.48; 5.74) (4.18; 5.44) (5.38; 5.87) (2.88; 4.52) (1.80; 5.31) (3.52; 5.87) (3.18; 5.72) (5.55; 4.48) (3.67; 4.49) (4.47; 4.52) (3.54; 4.65) (7.33; 4.25) (5.25; 5.24) (4.81; 4.40) (4.33; 5.62) (7.35; 7.37) (3.20; 2.84) (3.14; 5.03) (5.52; 5.30) (4.93; 5.75) (7.31; 4.29) (5.89; 6.72) (4.72; 5.46) (8.19; 5.35) (3.66; 4.18) (5.57; 5.69) (5.30; 2.11) (3.37; 1.53) (3.15; 5.64) (4.15; 5.28) (3.47; 6.23) (5.27; 5.85) (2.88; 5.57) (4.66; 4.17) (3.06; 6.62) (5.06; 7.82) (3.60; 6.23) (3.63; 4.55) (4.20; 1.95) (3.03; 5.52) (4.43; 5.19) (3.61; 4.98) (4.62; 2.14) (4.55; 5.92) (4.18; 4.97) (5.94; 4.42) (6.75; 5.70)

Двумерная выборка №64

(0.63; -1.30) (-0.18; -4.80) (1.38; 0.58) (-0.33; -0.11) (0.19; -1.43) (0.02; -0.81) (-1.23; 2.47) (1.08; 0.01) (-3.19; 0.63) (-1.41; -1.92) (0.57; -0.29) (-6.18; -4.11) (3.44; -1.92) (-0.77; 0.20) (1.37; 2.10) (1.27; -2.28) (-0.59; -1.32) (-2.96; -2.05) (-1.79; -0.96) (0.06; -0.04) (-1.28; 0.91) (0.37; -2.71) (-2.49; -2.81) (-2.64; -4.77) (0.70; -0.90) (0.74; 0.25) (-2.06; 0.87) (0.58; -1.00) (0.09; -3.01) (-0.84; -2.33) (-1.76; -2.88) (1.31; -1.49) (-0.35; -2.24) (-4.99; 0.13) (-2.52; 1.89) (0.07; -1.20) (-1.60; 1.00) (-1.27; -0.93) (-2.03; -1.59) (0.19; -0.63) (-0.65; -0.52) (-0.90; 0.48) (-0.91; -1.97) (0.61; -1.95) (-0.54; -2.75) (2.74; -0.35) (-1.92; 1.16) (-0.49; 0.79) (-3.65; -3.17) (-1.10; 1.24)

Двумерная выборка №65

(-1.18; -1.05) (-2.54; -0.01) (-1.36; -4.48) (1.64; -4.88) (1.20; -4.88) (0.30; 8.22) (2.28; -6.08) (-4.29; 0.37) (3.57; -1.03) (-10.44; 9.15) (0.21; -3.54) (3.52; -3.80) (-2.08; 5.46) (-2.08; 2.51) (1.00; -0.76) (-2.84; -0.14) (-3.76; -0.99) (3.33; -6.46) (0.47; -4.58) (-1.40; -0.79) (-1.92; 0.91) (-2.45; 1.90) (-5.34; 4.29) (-4.26; 2.02) (-8.40; 1.62) (-4.65; 2.05) (-5.73; -0.98) (1.07; -2.31) (-3.58; -0.49) (1.11; 0.54) (0.52; 1.51) (1.02; -3.63) (-3.86; -1.66) (-0.34; -4.79) (0.50; -0.55) (-2.36; -5.17) (-9.23; 5.27) (-2.32; -0.89) (-4.97; 2.94) (-3.63; 2.00) (2.85; -0.91) (6.86; -0.34) (-4.63; 2.92) (0.14; -4.39) (1.44; -7.25) (-7.98; 2.92) (-0.07; -0.50) (-7.64; -3.08) (-6.28; 1.57) (4.56; -5.19)

Двумерная выборка №66:

(-3.67; -1.56) (-2.24; -4.18) (-6.05; -6.66) (-3.82; -4.70) (-3.73; -2.70) (-5.32; -4.99) (-5.44; -1.50) (-7.05; -4.75) (-4.85; -4.05) (-5.51; -4.16) (-5.92; -1.45) (-2.00; -2.39) (-6.48; -1.94) (-5.52; -5.44) (-1.40; -4.62) (-4.53; -2.67) (-4.49; -1.89) (-4.68; -3.90) (-3.51; -3.76) (-4.08; -7.32) (-5.94; -2.25) (-4.92; -3.01) (-3.20; -6.63) (-4.88; -2.73) (-4.00; -1.47) (-3.67; -3.92) (-5.39; -3.41) (-4.92; -4.44) (-4.16; -3.24) (-4.94; -4.17) (-5.20; -5.63) (-6.86; -2.40) (-2.97; -4.69) (-4.95; -4.84) (-5.04; -3.37) (-4.10; -2.74) (-7.38; -3.55) (-5.57; -3.31) (-4.12; -4.86) (-4.87; -3.31) (-5.16; -4.28) (-4.93; -3.07) (-5.00; -2.76) (-3.48; -4.94) (-5.47; -2.12) (-6.05; -4.79) (-2.40; -3.76) (-4.52; -4.12) (-2.64; -3.19) (-2.98; -3.74)

Двумерная выборка №67:

(-0.57; 1.50) (4.82; 2.81) (4.07; 7.61) (5.71; 1.48) (2.30; 1.78) (0.15; 3.06) (1.27; 2.13) (6.60; 2.52) (5.96; 0.73) (6.34; 3.83) (8.25; 4.44) (2.74; 5.26) (6.38; 2.66) (-0.72; 3.64) (7.41; 1.21) (6.54; 4.69) (5.28; 2.26) (2.42; -2.01) (2.81; 3.49) (9.74; 5.58) (4.29; 2.81) (3.17; 5.26) (4.76; 0.56) (2.11; 9.06) (2.76; 6.21) (3.64; 3.85) (6.01; 0.91) (8.81; 2.51) (2.55; -0.86) (1.39; 4.08) (2.06; 8.11) (4.71; 1.09) (-1.20; 0.28) (3.48; 3.95) (7.40; 3.05) (0.20; 7.00) (-0.26; 7.01) (6.92; 1.99) (3.18; -0.68) (5.13; 7.73) (7.49; 6.09) (4.96; 0.63) (4.12; 6.07) (8.35; 4.18) (5.43; 8.36) (2.53; 6.72) (2.27; 0.43) (-0.91; 0.53) (1.40; -0.51) (3.73; 5.61)

Двумерная выборка №68:

(4.03; 6.42) (4.35; 3.21) (2.69; 3.67) (5.44; 7.52) (3.73; 5.37) (2.85; 3.47) (1.78; 4.58) (3.44; 4.44) (3.79; 4.46) (3.32; 4.62) (2.97; 3.60) (2.85; 4.35) (4.40; 4.53) (3.38; 5.00) (2.14; 3.99) (1.57; 3.68) (1.37; 4.95) (2.46; 2.34) (3.11; 4.07) (3.49; 4.18) (3.66; 4.14) (2.43; 3.95) (3.22; 3.87) (3.82; 5.87) (2.77; 4.61) (2.56; 3.47) (3.01; 4.38) (4.45; 5.28) (4.16; 5.47) (3.20; 4.82) (4.37; 5.94) (3.60; 6.15) (4.77; 7.29) (1.58; 3.91) (2.13; 2.48) (3.75; 5.08) (1.12; 3.23) (3.54; 5.78) (2.97; 5.57) (4.19; 4.86) (4.58; 5.69) (2.40; 3.72) (4.28; 5.10) (5.56; 5.97) (4.20; 4.79) (1.79; 4.96) (4.19; 5.39) (3.53; 4.24) (3.75; 4.69) (4.21; 5.49)

Двумерная выборка №69:

(-3.04; 0.75) (-5.88; 4.13) (-5.43; 0.98) (-1.56; -2.07) (-4.33; 1.23) (-3.83; -0.41) (-0.54; -1.62) (-2.35; 2.82) (-6.11; 4.06) (-6.46; 2.15) (-6.59; 3.71) (-0.85; -1.06) (-3.00; 0.38) (-5.74; 3.50) (-1.44; -2.14) (-4.39; 1.75) (-5.68; 2.72) (0.09; -1.55) (-0.85; -1.37) (-4.49; 3.62) (-4.98; 1.31) (-4.27; -0.40) (-3.19; 0.90) (-7.25; 5.48) (-1.72; -1.29) (-10.16; 5.06) (-2.66; -1.52) (-5.33; -0.40) (-3.91; -0.03) (-4.57; 2.33) (-3.60; 2.07) (-5.74; 2.20) (-3.70; 0.64) (-1.80; 0.20) (-6.84; 2.47) (-3.74; 1.11) (-5.65; 1.56) (-3.50; 0.75) (-5.04; -0.15) (-4.13; 1.80) (-4.95; 1.22) (-4.12; 1.10) (-5.31; 1.22) (-4.53; 0.51) (-5.65; 3.12) (-8.53; 4.50) (0.82; -4.68) (-2.50; -0.05) (-9.82; 3.98) (-7.30; 1.62)

Двумерная выборка №70:

(1.42; -0.84) (-0.08; 0.41) (-0.68; 0.83) (1.57; -1.42) (1.54; -0.91) (4.82; -4.52) (2.22; -2.07) (2.04; -1.64) (1.43; -0.89) (3.88; -2.95) (3.88; -3.31) (2.03; -1.73) (1.93; -1.42) (2.18; -1.54) (-0.16; 0.48) (4.08; -3.58) (2.23; -2.13) (3.76; -3.37) (2.89; -2.56) (6.36; -5.83) (1.74; -1.62) (0.52; -0.08) (3.55; -3.21) (0.96; -0.53) (3.56; -3.08) (3.46; -3.14) (0.19; 0.49) (1.68; -1.18) (4.28; -3.82) (3.84; -3.39) (3.58; -3.09) (2.34; -2.12) (0.45; -0.16) (2.50; -2.15) (2.71; -2.51) (1.80; -1.36) (-0.08; 0.32) (3.09; -3.36) (2.33; -2.67) (0.53; -0.05) (1.56; -1.06) (3.17; -2.53) (3.77; -3.48) (1.77; -1.34) (-0.40; 0.38) (0.42; 0.05) (2.67; -2.44) (3.29; -2.31) (0.53; -0.59) (2.70; -2.25)

Двумерная выборка №71:

(4.77; 0.33) (-3.00; 0.22) (-0.07; 0.63) (1.92; 4.60) (-3.60; 7.79) (4.95; -1.15) (2.57; 4.46) (1.09; 5.10) (8.03; 0.18) (0.35; 4.86) (3.55; 0.21) (-0.95; 9.17) (0.04; 0.98) (-1.64; 2.90) (3.04; 3.47) (4.39; -0.35) (1.51; 2.25) (-0.02; 1.08) (-0.28; 3.91) (2.63; -1.87) (1.30; 6.55) (-0.48; 4.87) (1.55; 2.87) (4.55; -0.10) (4.43; 2.55) (1.51; 0.49) (-1.14; 1.84) (0.94; 8.07) (3.15; 2.05) (4.56; -0.66) (5.75; 1.91) (1.53; 2.31) (1.76;

(-2.41) (4.31; -0.52) (0.32; 0.70) (3.71; -1.26) (5.19; 3.95) (4.24; -1.67) (8.87; 0.46)
(6.06; -1.77) (-2.81; 0.77) (-0.48; -4.81) (-1.04; 1.65) (4.24; 5.38) (3.17; -1.16) (1.77;
1.67) (2.09; 4.30) (-2.47; 4.17) (1.03; 2.37) (0.60; -1.93)

Двумерная выборка №72:

(5.06; 1.21) (1.06; -1.04) (7.67; 4.10) (-6.64; 2.10) (7.79; 3.75) (-1.37; -1.00) (6.20;
10.68) (10.82; 14.74) (14.07; 7.27) (4.30; 4.31) (-5.38; 1.04) (1.19; 4.22) (2.00; 0.41)
(-1.21; 0.17) (3.70; 7.70) (4.04; 9.43) (9.07; 10.01) (4.79; 8.38) (5.57; 7.65) (6.78;
7.32) (4.37; 1.70) (1.18; -1.28) (-1.68; -1.95) (8.58; 7.23) (8.27; 3.81) (2.28; -0.83)
(6.87; 9.50) (4.56; 4.16) (3.78; 6.15) (6.64; 4.06) (-0.45; 7.31) (7.77; 4.49) (3.64;
0.28) (6.83; -0.83) (4.66; 2.84) (-2.04; 0.59) (1.71; -1.67) (-1.53; 2.16) (8.06; 9.54)
(8.21; 12.54) (2.60; 2.64) (4.50; 2.54) (5.07; 3.60) (1.18; 1.28) (6.25; 4.87) (4.68;
6.32) (0.49; -1.98) (-2.56; -0.34) (1.62; -0.26) (1.06; 2.69)

Двумерная выборка №73

(0.57; -1.22) (-1.50; -0.92) (-1.78; -2.26) (-0.93; -3.62) (2.00; 3.65) (2.67; 1.20) (-0.93;
-0.71) (-2.04; -1.42) (-2.20; -3.83) (-3.57; -6.24) (-3.20; -4.38) (2.85; 3.22) (-4.96; -4.46)
(-10.30; -8.32) (-5.16; -4.12) (-4.71; -3.47) (0.49; -0.66) (-2.02; -2.36) (-3.67; -4.03) (-1.45;
-1.79) (-5.06; -4.49) (-0.31; -0.64) (-2.31; -2.08) (-2.20; -3.94) (3.12; -1.39) (-4.28; -3.77)
(-0.40; -1.40) (-3.83; -5.37) (-1.39; -0.54) (-2.87; -4.06) (-0.01; -2.82) (-1.11; -4.81) (-3.24;
-2.68) (-1.65; -1.92) (1.99; -0.11) (-3.35; -3.55) (-1.23; -0.60) (1.20; -0.93) (-4.61; -6.82)
(-0.09; -2.95) (-4.07; -5.04) (-0.43; -3.65) (-3.25; -2.85) (-5.86; -5.51) (-6.60; -6.47) (1.66;
-1.73) (-3.16; -0.69) (4.27; 2.02) (-5.90; -9.55) (0.05; -2.90)

Двумерная выборка №74:

(-3.34; -4.59) (-1.62; -2.14) (-2.68; -2.32) (-3.07; -3.69) (-1.84; -3.34) (-4.81; -5.82) (-3.30;
-4.92) (-2.03; -3.38) (-2.72; -4.37) (-1.60; -2.56) (0.26; -1.75) (-1.59; -2.56) (-2.88; -3.96)
(-2.17; -2.61) (-5.18; -6.00) (-3.33; -5.08) (-2.87; -4.12) (-3.47; -3.80) (-3.68; -4.58) (-4.44;
-4.40) (-3.61; -3.57) (-2.12; -3.85) (-5.17; -6.68) (-2.88; -4.33) (-4.30; -6.16) (-2.31; -3.26)
(-3.08; -4.90) (-2.54; -4.93) (-5.41; -6.08) (-2.33; -3.06) (-3.25; -4.35) (-0.90; -2.52) (-4.17;
-5.72) (-5.26; -6.09) (-3.00; -4.48) (-2.76; -4.51) (-3.65; -4.42) (-2.95; -4.03) (-3.80; -5.20)
(-5.16; -6.03) (-2.53; -4.33) (-0.95; -3.09) (-2.46; -2.83) (-3.02; -3.90) (-2.94; -3.11) (-1.30;
-2.11) (-2.61; -3.40) (-4.21; -4.40) (-2.09; -2.05) (-3.43; -4.45)

Двумерная выборка №75:

(-0.88; 1.58) (-0.66; 2.51) (1.19; 1.30) (0.90; -0.44) (-1.62; 1.04) (-0.93; 0.02) (-0.46;
0.94) (1.47; 0.10) (0.24; -0.17) (-0.01; 0.29) (3.96; -3.76) (0.85; 0.18) (-0.45; 0.47)
(1.02; 2.72) (0.85; -0.52) (0.83; 0.41) (0.88; 0.98) (-1.88; 0.77) (2.16; -3.89) (0.29;
0.55) (-0.29; 0.42) (0.55; 0.01) (-0.00; -0.28) (-1.91; 3.25) (0.49; 1.42) (2.42; -2.78)
(0.85; -1.74) (1.87; -0.25) (-1.59; 1.90) (0.58; -0.45) (2.00; 0.20) (0.57; -0.10) (2.70;
-1.49) (2.62; -0.34) (-1.32; 2.64) (-0.38; 0.08) (-1.01; 2.64) (1.35; -1.39) (1.22; 1.20)
(0.88; 0.19) (1.98; -1.45) (1.42; -0.35) (3.26; -1.26) (2.07; -1.49) (0.45; 1.38) (0.20;
0.92) (-2.68; 2.23) (0.83; -0.25) (-0.52; 2.10) (-0.72; 0.40)

Двумерная выборка №76:

(-7.97; -7.12) (-1.60; 1.64) (-9.04; -9.01) (0.27; -0.97) (-1.26; -5.65) (-2.73; -3.28) (4.13;
4.12) (1.78; 0.73) (-3.24; -3.50) (1.26; 2.16) (-3.13; -3.38) (-7.09; -4.65) (-1.81; -3.24)
(4.45; 1.39) (-5.57; -3.33) (-2.49; -1.78) (-3.64; -3.71) (-3.67; -5.85) (1.03; -1.34) (-6.42;
-5.91) (-2.75; -4.38) (-3.91; -4.03) (6.47; 6.62) (-8.49; -10.00) (-2.41; -2.83) (0.77; -3.08)
(-2.77; -2.57) (-2.98; -3.32) (-1.53; -1.08) (0.14; -1.37) (-4.46; -2.39) (0.83; -2.58) (-1.00;
0.32) (3.17; 3.06) (-2.95; -4.48) (-3.12; -3.79) (-2.01; -1.16) (5.16; 3.62) (-3.01; -4.60)
(5.07; 4.84) (-0.05; -1.24) (-1.86; -0.49) (3.71; 2.89) (-0.83; -3.84) (-8.21; -7.04) (-0.08;
-0.26) (-1.19; -1.42) (2.11; 1.01) (-5.58; -5.32) (-4.04; -2.75)

Двумерная выборка №77:

(-4.73; 1.00) (-1.62; -0.29) (-0.73; -1.24) (-4.77; -1.50) (-5.24; 0.97) (2.15; -3.55) (-4.23;
0.85) (-5.18; 1.75) (-6.69; 4.18) (-3.11; -3.15) (-5.76; 0.86) (0.52; -4.59) (-6.71; 2.07)

(-7.10; -0.12) (-0.30; -3.03) (-5.70; 1.09) (-7.44; 5.61) (-6.95; 2.31) (-3.26; 0.18) (-4.33; 0.06) (-9.08; 4.97) (2.04; -5.11) (-4.07; 0.26) (-8.14; 4.39) (-5.95; 4.16) (-3.07; 1.02) (-3.44; 1.98) (-1.40; -0.80) (-4.29; 0.05) (-3.61; 4.00) (-3.99; 2.90) (-7.33; 3.07) (-5.76; 2.06) (-3.34; 2.74) (-6.02; 3.87) (0.12; 0.66) (-2.41; -1.97) (-4.53; 1.81) (-6.30; 3.00) (-5.14; 1.18) (-3.05; -1.41) (-2.27; -0.40) (-1.00; -4.83) (-1.21; -4.69) (-5.22; 1.09) (-3.17; 3.92) (-5.42; 3.42) (-5.21; -1.10) (-0.48; -2.67) (-4.63; -0.02)

Двумерная выборка №78:

(3.54; 5.64) (4.22; 5.29) (3.54; 5.30) (0.87; 1.79) (2.44; 7.24) (5.31; 8.64) (1.40; 3.09) (2.27; 2.22) (5.57; 7.06) (7.60; 6.33) (5.86; 6.31) (2.92; 4.47) (-0.21; 2.57) (4.03; 5.49) (2.92; 7.27) (5.33; 4.76) (7.45; 5.49) (2.66; 4.13) (1.61; 7.03) (3.42; 6.84) (5.28; 7.14) (3.23; 3.81) (0.52; 3.91) (0.99; 3.31) (3.03; 4.87) (2.63; 7.03) (7.00; 6.88) (1.93; 2.92) (-0.06; 6.29) (5.24; 6.57) (3.37; 5.59) (6.21; 7.33) (0.74; -0.26) (4.27; 6.12) (5.25; 4.17) (2.89; 5.61) (5.01; 7.87) (4.42; 4.92) (1.84; 4.93) (2.55; 6.86) (4.55; 4.92) (4.31; 4.94) (2.88; 4.45) (2.98; 5.46) (2.35; 3.94) (3.33; 5.59) (3.36; 6.30) (5.15; 6.11) (5.48; 6.53) (3.32; 2.09)

Двумерная выборка №79:

(-2.43; 2.33) (2.37; -1.46) (2.95; -0.40) (6.80; -7.26) (2.37; -1.58) (2.74; -1.75) (-0.53; 1.03) (0.92; -0.49) (5.57; -7.19) (0.01; -0.72) (8.93; -8.30) (0.79; -0.47) (1.37; -1.70) (0.09; -1.39) (-2.58; 5.33) (0.67; -0.61) (4.27; -3.75) (2.61; -3.32) (1.80; -3.06) (-0.64; 0.28) (8.14; -5.93) (1.81; -2.56) (0.63; 0.29) (2.27; -1.59) (0.45; 0.35) (4.28; -2.89) (-6.04; 6.91) (2.47; -2.60) (-7.02; 6.42) (2.56; -1.61) (1.58; -2.04) (3.07; -2.70) (3.38; -2.97) (6.93; -6.29) (3.02; -2.81) (0.14; 0.36) (3.22; -1.50) (0.63; -0.24) (-1.87; 2.56) (-1.02; 1.88) (2.91; -1.37) (2.95; -1.65) (1.31; -1.61) (2.57; -0.86) (-5.08; 4.93) (0.96; -0.15) (3.87; -5.35) (3.74; -4.27) (8.32; -7.74) (0.20; -0.72)

Двумерная выборка №80:

(-1.81; -0.62) (-5.08; 0.98) (-6.26; 2.45) (-3.36; -0.17) (-4.09; 0.19) (-3.29; -1.34) (-6.26; 2.17) (-7.78; 3.74) (-7.09; 2.93) (-4.07; 0.71) (-6.13; 1.49) (-6.31; 1.22) (-6.10; 2.66) (-6.16; 3.55) (-2.88; -1.15) (-6.38; 3.73) (-4.03; 0.73) (-3.55; -0.36) (-4.02; 0.26) (-7.88; 4.10) (-4.84; -0.06) (-5.63; 1.79) (-4.72; 2.08) (-3.86; 1.40) (-5.02; 3.56) (-6.27; 3.23) (-4.62; 2.67) (-1.70; -0.74) (-5.23; 1.34) (-5.57; 0.33) (-0.76; -2.23) (-3.64; 0.96) (-3.87; -0.04) (-5.31; 1.85) (-6.45; 3.65) (-4.04; 0.83) (-6.04; 2.88) (-5.91; 2.21) (-3.22; 0.36) (-7.97; 3.30) (-8.06; 3.68) (-3.29; 0.06) (-5.45; 0.76) (-2.82; 0.33) (-4.90; 1.39) (-8.63; 3.98) (-4.93; 0.42) (-7.09; 2.55) (-5.57; 2.16) (-4.86; 2.03)

Двумерная выборка №81:

(-0.95; 1.60) (1.78; 3.03) (3.69; 3.54) (-4.84; -7.67) (1.00; -0.67) (-0.18; 0.83) (-2.06; 2.39) (-1.25; -0.26) (0.60; -0.61) (0.33; -1.81) (-1.94; -1.17) (0.58; 0.47) (-2.23; -0.78) (-4.60; -3.77) (1.82; 2.96) (-0.74; -2.35) (-0.45; 1.59) (0.12; -1.72) (3.02; 2.93) (-0.75; -3.16) (3.95; 3.49) (1.20; 1.38) (2.63; 0.90) (-2.55; -0.78) (1.03; 3.78) (0.27; 1.05) (1.93; -0.98) (-3.86; -4.21) (-2.30; -2.37) (-2.72; -1.04) (-4.66; -5.22) (-1.82; -2.18) (-2.15; -1.49) (0.22; -1.14) (-1.36; -0.09) (-3.63; -2.96) (5.76; 4.73) (0.83; 1.88) (2.12; 2.96) (-1.76; -1.18) (-2.40; -2.03) (2.45; 1.70) (-1.00; 0.45) (-3.44; -5.35) (-5.69; -4.64) (3.16; 1.53) (2.56; 1.08) (3.02; 4.71) (1.54; -0.56) (-1.00; 0.85)

Двумерная выборка №82:

(6.95; 8.49) (-0.49; -0.01) (2.03; 2.74) (1.75; 3.40) (11.42; 12.41) (5.12; 4.69) (3.28; 4.65) (5.22; 4.98) (2.18; 3.11) (3.85; 5.35) (3.18; 4.57) (6.22; 6.72) (0.80; 1.51) (5.04; 6.39) (1.87; 2.46) (1.87; 3.56) (4.58; 5.26) (3.30; 3.09) (7.00; 8.15) (6.32; 6.97) (7.27; 7.25) (6.37; 6.50) (1.00; 1.11) (6.62; 7.73) (6.07; 7.35) (2.79; 3.08) (9.13; 10.87) (3.51; 5.49) (5.39; 4.98) (-0.02; 2.45) (8.13; 9.00) (1.03; 3.42) (-1.42; -1.78) (0.50; 1.68) (2.31; 2.93) (1.77; 2.62) (10.34; 10.51) (2.71; 3.88) (0.84; 1.67) (-0.71; 1.01) (5.91; 7.35) (7.45; 7.52) (5.84; 5.75) (2.80; 3.81) (3.48; 5.13) (10.55; 10.61) (2.18; 2.64) (4.38; 5.08) (1.03; 1.60) (6.73; 6.98)

Двумерная выборка №83:

(-4.11; -1.74) (-2.04; -1.93) (-4.36; -3.23) (-5.03; 0.18) (-4.29; -2.22) (-5.84; -1.15) (-5.32; -2.65) (-4.48; -2.85) (-4.16; -1.67) (-9.99; 5.11) (-3.31; -2.48) (-2.65; -0.52) (-1.34; -7.35) (-4.38; 0.75) (-3.00; 1.11) (-0.01; -3.58) (-1.84; -0.94) (-2.39; -2.95) (-3.07; -2.05) (-5.60; 2.51) (-4.81; -3.81) (-1.33; -2.16) (-3.73; 2.72) (-3.20; -1.72) (-5.85; 0.16) (0.52; -3.67) (-4.58; 0.71) (-0.31; -5.81) (-5.57; 1.57) (-4.58; 1.16) (-8.15; -0.97) (-4.63; -2.06) (-1.95; -2.09) (-6.67; 1.21) (-6.44; 0.35) (-6.58; 2.34) (-2.23; -2.76) (-5.71; 0.33) (-4.49; -1.86) (-4.15; -0.98) (-5.25; -3.03) (-5.63; -1.20) (-2.19; -4.15) (-4.07; -0.96) (-4.41; -1.14) (-0.92; -3.45) (-1.96; 0.25) (-5.48; -0.39) (-5.80; -0.58) (-1.44; -1.19)

Двумерная выборка №84:

(0.64; -2.61) (1.68; 4.03) (3.95; 2.27) (1.54; 2.60) (0.57; -3.41) (-1.64; 0.27) (-1.18; -0.93) (0.45; 0.27) (4.43; 3.26) (-1.60; -1.21) (-0.26; 2.72) (2.38; 3.20) (2.73; 2.42) (-3.25; -1.54) (-2.61; -0.69) (-2.08; -1.35) (4.69; 5.71) (-2.06; 1.49) (2.27; 2.61) (0.55; -0.11) (-0.01; 2.41) (0.49; 1.77) (-4.37; -1.51) (-2.27; -0.91) (-3.55; -2.88) (-0.07; -1.42) (-0.21; -2.36) (-0.88; 1.48) (3.13; 3.65) (1.57; 1.14) (0.37; 0.69) (2.39; 0.68) (4.04; 3.38) (-0.25; -0.64) (-1.49; -5.68) (1.21; 1.37) (-0.65; -0.01) (-4.60; -2.44) (-0.45; -3.62) (-0.95; -0.97) (-0.87; -1.29) (-0.08; 0.76) (2.20; 1.52) (-0.43; -0.87) (4.30; 6.88) (2.61; 1.82) (-1.07; -1.15) (1.56; 1.75) (-3.09; -1.35) (1.63; 2.39)

Двумерная выборка №85:

(-1.01; -1.62) (1.80; -1.07) (-1.09; -8.34) (-1.76; -4.83) (-0.04; -5.47) (0.38; -0.64) (-0.92; 0.22) (7.66; 0.39) (-1.64; 1.79) (0.29; 3.23) (5.90; -2.63) (3.64; -2.39) (5.23; 4.69) (0.11; 4.77) (2.94; 2.58) (-0.84; -1.97) (-1.71; -4.49) (-4.17; 1.21) (1.68; 2.52) (-4.34; 2.20) (-8.50; 1.54) (9.50; -0.47) (7.93; -4.91) (2.75; 1.07) (-0.20; -2.34) (-0.81; -5.79) (-4.65; 1.94) (4.17; 1.00) (3.51; 0.26) (2.11; -0.85) (-2.94; 0.72) (3.11; 5.72) (-2.92; -2.16) (-8.23; -5.23) (0.68; 4.63) (-10.28; -0.89) (-0.60; -3.96) (-2.79; 3.30) (1.46; -6.84) (-0.10; 0.42) (-1.05; -2.15) (-6.39; -1.86) (4.33; 4.88) (0.24; 0.37) (0.94; 2.11) (-5.64; 1.40) (-3.83; 5.74) (0.47; 1.01) (-2.05; 0.31) (-3.04; 4.51)

Двумерная выборка №86:

(-2.97; -0.13) (-3.08; -6.48) (-7.35; -6.24) (1.42; -1.04) (0.60; 0.92) (2.31; -3.66) (0.34; -1.74) (-0.08; 0.61) (9.62; -3.32) (1.00; -2.68) (-4.38; -1.38) (-7.09; -10.82) (-7.21; -4.05) (1.92; 0.10) (-1.78; -1.02) (-3.19; -7.15) (-6.39; -6.92) (-2.81; -2.88) (-10.56; -14.96) (-6.23; -4.26) (-5.68; -2.41) (-2.37; -2.59) (-4.75; 0.45) (-5.39; -3.20) (0.05; 0.22) (-6.53; -1.46) (2.16; 1.34) (-3.74; -6.40) (-3.13; -8.33) (-4.72; -6.78) (5.34; -1.21) (-3.60; 3.06) (-0.73; -7.84) (-3.88; -10.38) (-5.90; -2.90) (-1.51; -7.22) (-4.03; -4.54) (-7.99; -5.56) (-5.25; -9.73) (2.11; -6.03) (-2.40; -2.01) (0.94; -0.37) (-3.04; -6.56) (-7.98; -6.54) (-4.93; -6.20) (-4.69; -7.83) (-8.04; -5.95) (-6.12; -4.46) (-3.93; -7.12) (-8.16; -9.98)

Двумерная выборка №87:

(6.54; 1.47) (4.46; 0.03) (5.03; 1.85) (4.65; 0.77) (4.81; 2.13) (3.95; 0.57) (3.27; 2.60) (4.20; 1.15) (3.38; 0.50) (6.15; -0.38) (5.80; 2.04) (5.05; 0.70) (4.90; 1.11) (4.18; 2.07) (2.70; 1.81) (0.43; 3.91) (4.85; 1.92) (3.68; 3.36) (7.56; -1.30) (3.01; 0.03) (3.20; 0.33) (3.89; 1.22) (0.49; 3.19) (3.56; 1.66) (6.28; -0.12) (7.48; -1.31) (6.01; -1.05) (0.34; 2.55) (2.52; 1.57) (7.45; -0.13) (3.59; -1.44) (3.50; 2.15) (4.44; 3.32) (7.24; -1.42) (3.95; 1.58) (4.80; 0.75) (3.94; 0.19) (2.40; 3.57) (3.59; 1.18) (5.84; 0.94) (5.34; -0.33) (4.14; -0.56) (3.00; -0.27) (3.51; 0.49) (2.14; 2.85) (3.01; 0.64) (7.89; -1.10) (2.64; 1.17) (3.28; 1.80) (4.22; -0.42)

Двумерная выборка №88:

(2.07; 6.32) (5.38; 6.14) (5.14; 7.70) (3.86; 6.96) (5.39; 5.60) (4.51; 6.60) (8.74; 9.44) (6.90; 9.23) (5.57; 5.53) (4.21; 6.61) (5.02; 5.77) (2.13; 3.41) (4.05; 5.92) (4.47; 8.27) (4.76; 8.95) (6.38; 6.16) (5.46; 6.44) (8.49; 8.72) (6.40; 7.01) (6.10; 5.75) (1.94; 5.63) (5.95; 7.32) (8.04; 7.60) (3.82; 2.34) (2.54; 5.22) (3.96; 7.07)

(3.47; 4.81) (2.91; 3.61) (6.15; 8.05) (3.86; 6.04) (2.62; 6.14) (3.51; 5.24) (3.56; 5.61) (3.78; 6.02) (2.36; 2.94) (5.83; 7.73) (1.61; 5.87) (5.52; 4.92) (5.55; 7.09) (4.85; 9.16) (5.01; 5.59) (4.86; 5.89) (4.74; 5.41) (8.53; 6.64) (6.80; 7.20) (4.56; 5.53) (4.53; 8.41) (6.71; 6.71) (4.57; 4.73) (5.84; 6.96)

Двумерная выборка №89:

(-1.70; -4.26) (-3.72; -5.03) (-4.13; -4.19) (-5.05; -8.95) (-8.19; -6.83) (-5.18; -6.39) (-0.65; -5.91) (-4.90; -4.94) (-0.12; -2.30) (-3.56; -7.93) (-5.81; -3.74) (0.47; -4.96) (-5.55; -4.16) (2.32; -9.00) (-8.54; -5.36) (-6.39; -4.77) (-1.90; -5.03) (-1.28; -3.27) (-4.64; -5.51) (-2.05; -4.78) (-3.07; -4.09) (-5.64; -7.03) (-1.63; -6.97) (-4.84; -12.58) (-1.43; -3.27) (-3.16; -3.27) (-4.16; -4.64) (-5.57; -4.45) (-3.16; -8.64) (2.76; 2.71) (-1.16; -8.70) (-9.25; -5.74) (-3.82; -7.37) (-3.18; -4.97) (-9.06; -2.33) (-6.22; -6.39) (-6.35; -5.89) (-6.80; -6.50) (-7.56; -4.25) (-6.92; -6.77) (-5.38; -6.46) (-4.66; -6.19) (-1.73; -5.72) (-3.58; -5.05) (-8.55; -8.57) (-7.15; -6.91) (-10.08; -5.95) (-7.75; -8.58) (-8.98; -6.54) (-3.44; 0.30)

Двумерная выборка №90:

(-0.26; -1.09) (-2.74; 4.15) (-0.63; 0.44) (-0.13; 0.74) (-1.64; 1.49) (1.03; -1.65) (-1.79; 2.43) (-2.18; 1.54) (-1.02; 2.14) (-1.22; 1.11) (-0.28; -0.19) (1.90; -0.60) (-0.00; -0.02) (1.91; -1.18) (0.65; -0.08) (-0.85; 0.44) (1.77; -0.35) (1.59; -0.02) (3.30; -2.27) (0.28; 0.19) (-0.46; 0.27) (-0.95; -1.27) (2.30; -1.22) (1.19; -0.49) (1.43; -4.03) (-1.16; 2.36) (3.57; -2.44) (-3.85; 3.11) (1.22; -1.52) (1.77; -0.54) (1.12; -0.74) (-0.08; 0.04) (0.76; -0.21) (0.74; -1.35) (-1.33; 1.17) (3.56; -0.80) (-1.51; 2.48) (0.88; 1.11) (-0.24; -0.31) (-1.68; 2.79) (-0.35; -0.46) (-0.07; 0.43) (-0.87; 0.57) (-0.51; 0.07) (-0.12; 0.19) (-1.56; 1.40) (1.43; 0.43) (-3.14; 1.86) (0.44; 0.35) (0.89; -0.06)

Двумерная выборка №91:

(-2.14; -3.23) (-2.57; -7.68) (-3.23; -4.85) (2.15; 5.42) (-1.34; -1.59) (1.47; -1.83) (-0.41; -2.37) (-4.93; -4.82) (-3.53; -3.18) (-2.05; -6.62) (0.28; -0.30) (-0.64; -1.21) (0.31; -0.81) (-0.72; 2.80) (-1.95; -3.74) (-1.58; 1.01) (-1.86; -5.74) (-5.75; -6.51) (-0.21; 0.39) (-3.00; -5.02) (-0.35; 3.08) (-0.10; -0.16) (-2.72; -6.68) (-4.04; 1.38) (3.63; 2.52) (-5.17; -4.53) (4.04; -2.57) (-3.40; -3.58) (-1.90; -0.14) (-0.28; -3.62) (-2.70; -0.01) (-0.96; -0.22) (1.72; -2.73) (-1.88; -1.89) (-2.05; -3.03) (-1.55; 0.56) (1.82; 0.33) (-1.48; -1.33) (-6.12; -4.92) (-2.32; -1.25) (-3.23; -0.29) (-6.10; -6.92) (-4.49; -6.13) (-1.79; -2.35) (-5.55; -5.78) (2.32; 2.60) (-2.26; -1.00) (-3.86; -1.75) (-3.41; -6.69) (-1.69; -3.62)

Двумерная выборка № 92:

(3.37; 5.18) (3.99; 5.15) (3.50; 3.10) (3.70; 6.33) (7.65; 7.80) (-0.53; 3.15) (4.05; 4.76) (5.40; 8.35) (5.81; 6.36) (4.32; 6.62) (6.78; 7.81) (5.19; 8.25) (6.69; 9.34) (3.92; 5.06) (3.52; 6.70) (6.61; 10.22) (2.27; 8.68) (1.63; 3.77) (6.04; 9.33) (5.93; 7.61) (2.89; 5.32) (3.78; 6.99) (6.18; 6.56) (5.20; 7.08) (4.69; 5.67) (5.24; 7.28) (6.23; 10.04) (7.14; 7.54) (5.99; 6.89) (5.72; 5.89) (6.56; 5.57) (5.56; 6.34) (3.11; 9.20) (6.10; 7.48) (5.58; 6.43) (3.40; 8.21) (4.97; 7.15) (4.76; 3.56) (5.08; 7.25) (8.10; 9.50) (4.60; 6.15) (4.73; 5.53) (6.88; 7.32) (7.43; 6.36) (8.26; 9.59) (5.53; 7.74) (4.40; 3.92) (4.98; 6.54) (2.24; 7.18) (3.71; 6.02)

Двумерная выборка №93:

(1.57; 1.37) (-0.56; -0.57) (-0.29; -0.23) (2.33; 1.75) (3.04; 2.05) (-0.61; -0.75) (-0.86; -0.63) (2.40; 2.01) (2.82; 3.12) (-0.87; -0.92) (1.64; 2.75) (1.18; 1.56) (-2.64; -2.26) (0.86; 1.14) (0.24; -1.15) (0.05; 0.39) (-0.85; 0.37) (0.51; 0.99) (2.03; 2.91) (-0.24; 0.11) (-0.95; -1.20) (0.45; 0.23) (0.85; -0.26) (0.45; -0.12) (3.38; 2.68) (-0.95; -0.66) (1.35; 1.92) (-1.28; -1.25) (-0.95; -1.67) (-2.61; -3.23) (-0.10; -0.11) (-0.89; -0.70) (4.16; 4.81) (1.28; 1.65) (-1.23; -0.07) (-1.57; -1.71) (-2.77; -2.53) (3.21; 3.48) (0.74; 0.81) (-1.20; -1.59) (1.37; 0.53) (-1.54; -1.49) (4.73; 4.26) (0.27; 0.74) (-0.18; -0.20) (2.61; 2.21) (0.96; 2.01) (-0.23; 0.39) (-0.75; 0.10) (1.03; 0.79)

Двумерная выборка №94:

(-2.60; 1.11) (-4.14; -9.79) (-4.47; -3.41) (0.97; -0.50) (-3.51; -3.01) (-4.69; -3.38) (1.17; -2.34) (-0.75; -2.98) (-0.84; -5.06) (-4.21; -5.94) (7.02; 0.95) (1.47; -4.66) (-0.77; -0.36) (-0.05; -1.06) (-4.54; -5.75) (1.71; -1.48) (-2.45; -3.45) (-4.25; -5.52) (-0.34; -4.31) (0.20; -2.45) (0.31; 0.57) (0.59; -3.50) (-11.76; -6.98) (-4.45; -1.69) (1.39; -5.33) (-1.16; -2.80) (-5.69; -5.65) (-3.17; -4.73) (-3.63; -4.06) (-1.00; -0.10) (-2.97; -2.69) (-2.45; -5.23) (0.14; -0.60) (-0.65; -6.04) (-3.04; -8.23) (-0.44; -2.18) (-4.32; -0.55) (-2.25; -3.51) (-3.01; -3.31) (-0.60; -2.20) (3.71; -4.88) (-2.86; -2.88) (-2.38; -3.43) (-6.65; -3.97) (-4.49; 1.37) (0.66; -0.81) (-3.36; -4.27) (-2.79; -1.11) (-2.75; -1.25) (-5.61; -6.64)

Двумерная выборка №95:

(-4.89; -6.95) (-10.94; -13.03) (-8.15; -10.88) (-0.31; 1.72) (-0.21; -2.20) (-4.46; -2.99) (-4.68; -6.91) (-0.77; -5.65) (-10.07; -14.16) (-2.90; -2.79) (-0.18; -1.85) (-4.17; -9.53) (-9.70; -11.44) (-1.30; -4.52) (-4.40; -8.55) (-3.13; -5.03) (0.16; -6.19) (-9.83; -10.85) (-0.18; -1.08) (-9.60; -11.03) (-4.83; -3.75) (-2.93; -2.87) (-8.85; -13.47) (-4.02; -6.16) (-3.13; -6.78) (-1.03; -2.32) (-7.72; -6.02) (-0.24; -5.88) (-5.12; -5.27) (-6.56; -6.49) (1.73; -1.84) (-10.94; -10.51) (-6.01; -3.32) (-3.69; -8.26) (0.56; -0.35) (-2.85; -5.77) (-1.44; -3.81) (-5.41; -8.28) (-5.98; -7.05) (-1.84; -4.01) (-10.28; -12.57) (-7.02; -7.05) (-1.82; -2.96) (-4.51; -3.33) (-6.00; -9.90) (-3.72; -5.10) (-0.86; -2.25) (-3.38; -4.33) (-7.88; -8.49) (-6.78; -8.49)

Двумерная выборка №96:

(-5.50; -0.96) (-2.32; -2.61) (-1.04; -2.21) (-1.04; -3.33) (-1.67; -4.19) (-2.05; 0.41) (-2.15; -1.73) (-5.52; 0.79) (0.24; -2.96) (1.03; -2.34) (0.54; -2.31) (-1.79; -2.49) (-4.47; 3.36) (-6.86; -3.34) (-4.01; 0.91) (-5.24; -0.93) (-2.26; -3.10) (-5.16; -0.15) (5.90; -3.64) (-0.07; -2.70) (-2.95; -2.11) (1.91; -1.35) (-4.57; -0.65) (0.72; 2.98) (-1.52; -5.52) (-2.25; -3.36) (0.25; -4.59) (-5.21; -1.15) (2.94; -4.14) (-5.62; -3.96) (-1.61; -3.42) (-1.10; -4.13) (-3.61; -1.10) (-2.13; -2.30) (1.12; -2.37) (-3.16; 1.17) (-1.45; 5.72) (-2.22; 0.30) (-3.68; -3.23) (-1.95; 1.79) (-0.87; -4.78) (-5.35; -0.42) (-1.58; -0.02) (1.15; -1.92) (-1.72; 0.83) (-1.13; -1.88) (-4.87; 2.00) (-1.65; 0.08) (-1.15; -2.85) (1.50; -0.99)

Двумерная выборка №97:

(-1.03; 1.75) (-0.17; -0.48) (5.33; 5.53) (2.50; 3.82) (2.65; 3.34) (1.92; 3.18) (4.89; 6.57) (-1.24; -0.28) (3.54; 5.51) (4.21; 4.03) (5.89; 5.85) (0.34; -0.09) (6.77; 6.27) (2.79; 3.88) (3.49; 4.21) (4.94; 7.48) (1.94; 2.45) (5.63; 6.61) (2.93; 3.77) (0.15; 1.88) (-0.09; 1.34) (-2.05; -1.68) (-3.48; -2.25) (1.69; 3.10) (2.52; 2.43) (0.34; 1.09) (-0.96; -1.03) (1.57; 2.72) (9.27; 10.68) (4.40; 7.32) (1.89; 2.06) (7.82; 9.11) (7.50; 7.44) (3.98; 3.56) (6.69; 7.18) (5.78; 6.67) (12.83; 13.98) (2.26; 3.59) (4.97; 4.14) (3.39; 5.11) (5.79; 7.58) (3.88; 4.03) (0.43; 0.67) (2.25; 4.17) (-0.75; 2.07) (0.35; 0.45) (-0.56; -0.81) (2.12; 3.30) (-2.63; -1.40) (-0.62; -1.11)

Двумерная выборка №98:

(-3.07; -3.20) (-1.64; -2.04) (-3.01; -3.39) (-3.14; -3.56) (-1.27; -1.56) (-4.65; -5.39) (-3.02; -3.52) (-3.39; -3.42) (-4.87; -5.14) (-2.49; -2.80) (-5.44; -5.75) (-3.35; -3.58) (-4.05; -4.53) (-4.30; -4.93) (-3.18; -3.63) (-1.71; -2.14) (-2.27; -2.85) (-2.36; -2.66) (-0.45; -1.03) (-0.61; -0.89) (-2.30; -2.87) (-3.03; -3.39) (-1.58; -2.17) (-3.02; -3.52) (-3.05; -3.40) (-2.23; -2.79) (-3.62; -3.77) (-2.25; -2.57) (-1.45; -2.17) (-1.50; -1.94) (-2.06; -2.82) (-1.46; -1.80) (-3.23; -3.34) (-2.16; -2.78) (-2.30; -2.49) (-3.21; -3.37) (-3.23; -3.66) (-1.43; -1.90) (-5.09; -5.53) (-1.49; -1.97) (-2.84; -3.31) (0.78; 0.71) (-0.62; -0.52) (0.74; 0.12) (-1.52; -2.14) (-3.78; -4.31) (-4.07; -4.43) (0.06; -0.55) (-5.55; -5.59) (-1.45; -1.80)

Двумерная выборка №99:

(3.14; -1.44) (-1.16; 1.88) (-1.21; -3.50) (-3.03; 0.62) (-0.43; -5.60) (0.38; -0.88) (1.49; -0.95) (-2.23; 3.32) (-2.32; 1.53) (-1.53; -1.15) (-2.57; 0.88) (2.02; -0.43) (1.20; -1.93) (-0.56; -3.43) (0.32; -5.96) (3.05; -2.29) (3.26; -3.82) (-0.46; -2.98) (-4.41; 2.45) (2.27; 0.80) (1.31; -2.41) (-2.33; -3.46) (-1.11; -1.72) (-2.35; -1.18) (1.47; -1.61) (-3.42; -2.01) (-3.74; -1.56) (0.29; -0.82) (-0.49; -2.39) (-2.59; -0.47) (-2.31; 2.95) (-1.62; -2.72) (0.78;

-3.47) (0.94; 1.48) (0.69; 1.01) (1.02; -4.56) (0.86; -5.42) (0.57; -1.51) (-3.45; -2.41)
(0.06; -4.51) (0.75; 0.19) (-2.20; 0.64) (-2.78; -0.74) (1.16; -2.10) (0.30; -0.18) (-0.36;
1.94) (-4.02; -0.41) (1.59; -2.40) (0.96; -3.49) (-1.26; -2.17)

Двумерная выборка №100:

(-2.27; -0.19) (1.17; -3.16) (-1.37; -2.11) (-2.32; -1.35) (2.78; -2.80) (-3.38; -1.80) (-0.24;
-2.97) (0.19; -2.17) (-3.09; -0.38) (0.20; -1.24) (-2.06; -1.88) (-0.48; -2.86) (-2.60; -1.20)
(-3.44; 1.50) (-3.20; 2.11) (-0.63; -1.30) (-3.48; -2.85) (2.22; -0.68) (-2.52; 1.13) (-3.37;
-0.39) (1.10; -2.67) (-1.12; -0.74) (-1.24; -0.95) (-2.29; -0.55) (0.26; 0.14) (1.87; -1.86)
(-0.70; 1.00) (-1.55; 1.59) (-3.92; 1.74) (-1.56; 0.77) (-1.69; 0.74) (-1.86; 1.65) (-2.26;
1.14) (-0.62; 0.58) (0.32; -4.33) (-1.66; 0.78) (-1.20; -2.25) (-2.45; -1.21) (-0.10; -3.44)
(-1.70; -2.00) (-1.42; -1.70) (2.04; -1.59) (-1.26; 0.82) (0.37; -1.66) (-6.90; -0.96) (-0.14;
-0.41) (-0.75; 0.89) (-1.41; 0.13) (-1.09; -0.54) (-2.38; -3.07)

Двумерная выборка №101:

(-1.09; -3.09) (-5.00; 5.56) (-3.72; -2.90) (2.84; -3.78) (3.02; -1.79) (-5.95; -0.10) (1.66;
-1.63) (-1.05; -2.59) (-0.16; 1.99) (2.18; -7.08) (0.59; -0.66) (4.58; -0.28) (-2.35; 1.31)
(2.88; -2.95) (1.07; -5.23) (-8.73; 0.63) (2.90; -6.49) (-1.04; -3.14) (-2.22; 3.30) (-3.29;
-0.52) (-2.27; 0.98) (-9.09; 2.07) (-7.32; 3.44) (-1.60; -0.10) (1.97; -2.92) (-2.26; -1.04)
(0.19; 2.44) (-0.10; -2.09) (-4.39; 0.99) (-4.53; -3.12) (1.14; -0.15) (0.19; -3.22) (5.26;
-4.87) (-0.85; -1.58) (4.39; -0.41) (-3.07; -2.60) (-2.18; -3.23) (2.83; -3.23) (-4.25; 0.90)
(-4.60; -1.66) (-6.68; 0.33) (-3.63; 4.71) (2.91; -5.28) (4.54; 0.68) (-3.00; 2.36) (1.89;
-4.78) (2.14; -1.96) (-1.62; -0.89) (0.03; 5.95) (0.76; -1.63)

Двумерная выборка №102

(-3.17; 0.70) (-3.38; -0.03) (-2.35; -0.33) (-1.47; -0.37) (-4.66; 1.59) (-2.52; -1.60) (-5.05;
0.10) (-3.16; -1.71) (0.73; -3.04) (-2.79; -1.29) (-2.35; -0.78) (-0.96; -1.04) (-0.70; -0.26)
(-3.06; 0.01) (-2.74; -1.83) (0.08; -2.44) (-5.27; 0.20) (-1.25; -2.79) (-3.12; -1.88) (-2.84;
-2.61) (-1.99; -0.22) (-2.05; -1.44) (-2.73; -1.71) (-2.95; -0.73) (-2.15; -0.91) (-2.74; -0.51)
(-3.62; -1.78) (-0.97; -1.48) (-4.02; -0.21) (-0.83; -3.95) (-2.70; -1.78) (-2.41; 0.43) (-0.73;
-2.72) (-4.16; -0.50) (-3.03; -0.06) (-4.69; -1.96) (-3.81; -0.38) (-1.02; -2.80) (-2.24; -3.02)
(-4.26; 0.25) (-5.81; -0.75) (-3.37; -2.40) (-1.19; -0.57) (-2.59; -1.94) (-4.30; -1.04) (-2.10;
-3.92) (-2.33; -0.34) (-1.20; -2.46) (-1.96; -1.82) (-5.10; -0.39)

Двумерная выборка №103:

(-2.80; -2.21) (-4.32; -2.73) (-3.54; -2.20) (-6.29; -7.12) (-6.55; -3.09) (-3.61; -0.83) (-3.15;
-3.85) (-5.59; -1.13) (-2.59; -4.89) (-8.32; -1.32) (-3.86; -0.40) (-0.59; -1.16) (0.05; -5.37)
(-3.29; -4.14) (-5.24; -2.29) (-5.25; -5.87) (-3.80; -2.20) (-2.84; -3.85) (-3.31; -3.57) (-5.09;
-0.64) (-4.91; -3.97) (-2.58; -3.55) (-4.05; -3.40) (-5.33; -1.83) (-0.77; -2.86) (-4.51; -3.23)
(-4.53; -2.52) (-5.17; -2.69) (-5.04; -1.79) (-3.03; -7.30) (-3.94; -5.91) (-3.38; -3.24) (-5.36;
-5.30) (-7.53; -3.08) (-5.01; -4.97) (-7.46; -2.10) (-5.74; -2.72) (-5.12; -3.30) (-5.56; -2.93)
(-3.34; -4.14) (-1.53; -5.13) (-5.41; -0.82) (-6.02; -7.24) (-2.37; -5.96) (-2.25; -3.26) (-6.92;
0.02) (-6.77; -5.72) (-8.37; -3.28) (-3.88; -4.53) (-0.83; -1.99)

Двумерная выборка №104

(-3.86; -4.56) (-3.63; -4.99) (-3.80; -3.82) (-5.49; -5.09) (-5.38; -5.06) (-4.62; -3.65) (-3.54;
-6.40) (-3.84; -5.21) (-2.99; -6.12) (-4.15; -5.03) (-2.75; -6.40) (-2.52; -2.56) (-5.82; -6.03)
(-5.16; -3.83) (-5.76; -4.20) (-4.66; -6.51) (-5.28; -4.74) (-3.53; -5.35) (-4.97; -5.14) (-4.06;
-3.39) (-6.24; -5.12) (-4.51; -7.42) (-6.10; -8.65) (-5.36; -4.19) (-4.10; -3.62) (-5.49; -4.38)
(-6.98; -3.12) (-3.59; -3.79) (-2.51; -5.43) (-4.81; -5.10) (-3.19; -5.54) (-5.43; -4.60) (-5.68;
-6.86) (-5.37; -6.07) (-3.86; -4.39) (-4.38; -4.53) (-5.47; -2.71) (-4.52; -5.42) (-5.35; -5.06)
(-2.74; -3.86) (-7.65; -7.42) (-3.27; -4.43) (-6.95; -4.53) (-4.53; -6.20) (-6.02; -4.42) (-3.25;
-3.46) (-3.91; -5.85) (-3.45; -5.55) (-4.58; -4.20) (-4.76; -5.3)

Двумерная выборка №105:

(-4.71; 2.88) (4.08; -0.70) (-2.42; 2.88) (2.35; -0.39) (-5.78; 4.73) (-3.21; -2.34) (1.83;
-2.31) (-3.77; 0.63) (0.88; -2.66) (-0.96; -1.66) (1.91; 1.46) (-0.18; -3.47) (-2.22; 0.72)

(-0.71; 1.94) (1.48; -3.07) (-2.93; 5.81) (-2.46; 1.31) (1.32; -2.16) (1.02; -0.68) (1.92; -2.70) (-2.99; -2.05) (-1.68; 0.52) (1.82; -1.00) (-3.07; 0.97) (-1.39; 2.12) (0.84; -1.84) (-0.84; -0.59) (6.92; -2.59) (5.05; -1.11) (-4.85; -1.03) (-3.87; 2.14) (4.86; -4.65) (-0.55; -3.02) (-0.15; 1.13) (3.30; -6.22) (-2.80; 0.85) (-5.73; 2.38) (-5.06; 3.81) (-0.12; -1.09) (3.27; -0.63) (2.40; 0.76) (-3.39; 3.04) (2.23; -1.52) (-3.64; 4.01) (-3.91; -0.71) (-0.49; -1.09) (3.98; 0.55) (-0.46; 2.05) (-5.02; 0.51) (2.22; -0.65)

Двумерная выборка №106:

(2.76; -2.71) (1.52; -1.64) (3.10; -2.98) (3.32; -2.99) (4.86; -4.62) (-3.11; 3.12) (0.65; 0.20) (2.61; -2.24) (3.76; -3.28) (2.91; -2.99) (-1.82; 2.11) (-0.32; 0.37) (4.39; -4.42) (2.18; -2.30) (4.34; -3.79) (-2.33; 2.14) (1.19; -0.56) (-0.73; 0.90) (3.09; -2.84) (3.90; -3.20) (-0.48; 1.01) (4.32; -4.52) (1.53; -1.17) (1.03; -0.90) (2.52; -2.16) (4.29; -3.66) (4.43; -4.42) (4.62; -4.62) (3.83; -3.41) (2.33; -1.98) (5.87; -5.30) (2.90; -1.94) (-0.05; 0.50) (-0.59; 1.17) (1.66; -0.77) (1.70; -1.33) (-0.87; 1.37) (5.17; -4.88) (4.61; -4.44) (0.85; -0.79) (-0.64; 0.57) (0.49; -0.11) (-2.21; 2.95) (3.97; -3.71) (3.45; -3.17) (4.66; -4.10) (5.92; -5.70) (4.62; -4.21) (3.83; -3.62) (4.85; -4.15)

Двумерная выборка №107: (-9.28; -11.65) (1.43; -1.63) (-5.63; -4.61) (1.91; 2.26) (-3.33; -5.12) (-3.20; -3.11) (-2.73; -7.35) (0.52; -0.30) (-0.30; -2.80) (2.41; -3.18) (1.03; -5.19) (-2.90; -2.02) (-7.91; -10.64) (-2.60; -5.30) (-3.01; -4.80) (0.89; -4.39) (-2.69; -5.00) (-3.52; -4.09) (-1.27; 0.47) (-7.00; -9.23) (-4.36; -5.96) (-2.57; -4.56) (1.21; -2.39) (3.96; 0.05) (-1.15; -5.95) (0.22; -2.73) (2.85; 1.37) (-3.35; -2.74) (-3.47; -4.50) (0.85; -3.55) (-2.36; -3.39) (-2.33; -1.32) (-2.91; 1.08) (-4.60; -7.47) (-1.85; -1.77) (0.19; -0.10) (-5.58; -9.39) (-1.85; -0.56) (-3.80; -4.28) (-9.67; -8.63) (-7.07; -3.31) (-3.47; -4.19) (1.21; -4.32) (-3.88; -6.39) (-3.66; -5.33) (-0.06; -5.04) (-7.16; -6.72) (-3.20; -7.16) (0.62; -1.48) (-6.05; -4.38)

Двумерная выборка №108:

(0.67; 0.53) (3.82; -1.96) (0.23; -2.14) (1.05; -0.97) (0.57; 1.97) (0.14; 1.57) (4.50; 0.93) (1.44; -1.52) (0.71; -5.44) (1.96; -0.82) (8.09; -7.77) (5.59; 0.01) (5.42; -8.08) (3.73; -1.23) (-0.28; -0.22) (-0.56; 2.18) (4.72; -3.02) (5.66; -5.63) (-1.53; 1.15) (-1.81; -0.80) (1.09; -0.58) (-0.24; 0.06) (-4.19; 6.34) (2.98; 0.09) (-3.58; 3.29) (2.52; 1.22) (-4.48; 7.43) (0.51; -0.60) (0.46; -0.21) (3.21; -0.95) (0.70; -2.10) (-3.07; 4.68) (2.04; -2.59) (7.97; -3.30) (-0.58; 2.42) (2.60; -6.20) (4.15; -6.75) (-4.46; 3.03) (-5.43; 6.34) (-0.82; 4.80) (3.84; -4.94) (-5.39; 4.13) (1.63; 3.56) (1.06; 1.42) (-1.34; -0.80) (-3.88; -2.04) (0.37; 0.20) (-4.00; 6.28) (1.28; 1.54) (-1.50; 3.23)

Двумерная выборка №109:

(3.14; -4.67) (-3.39; 2.77) (1.26; -1.31) (-4.77; 4.05) (-3.16; 0.80) (7.57; -7.53) (2.00; -2.91) (-1.79; 2.10) (1.60; -1.68) (1.90; -1.33) (-4.56; 5.01) (0.65; -0.62) (-2.56; 1.85) (-5.38; 3.08) (-0.42; 0.93) (3.32; -3.42) (-1.52; 0.76) (1.55; -1.68) (-2.95; 2.24) (-2.64; 0.72) (-0.07; -0.91) (-0.64; -0.50) (-2.90; 2.06) (-0.06; 0.10) (-3.17; 3.39) (-2.54; 1.71) (-1.13; 0.55) (-4.95; 5.60) (-3.40; 1.24) (4.83; -2.96) (-6.05; 4.75) (3.08; -3.23) (-0.50; 0.31) (0.17; 0.90) (4.65; -4.47) (3.62; -2.06) (-0.01; -0.93) (-2.79; 2.20) (-3.23; 2.82) (-5.45; 5.12) (-2.90; 2.50) (1.44; -0.28) (-3.57; 4.70) (-1.30; 0.95) (2.13; -1.86) (-2.29; 2.61) (4.60; -3.93) (-7.72; 8.00) (-1.87; 1.04) (-0.25; 0.90)

Двумерная выборка №110:

(-4.16; -5.29) (-3.63; -5.00) (-3.02; -3.37) (-4.82; -5.51) (-4.65; -5.67) (-2.05; -3.25) (-2.79; -5.29) (-3.77; -5.43) (-4.05; -4.84) (-5.19; -3.48) (-1.70; -4.83) (-2.02; -4.61) (-2.69; -5.38) (-4.93; -5.17) (-3.59; -1.66) (-1.41; -2.21) (-5.93; -8.35) (-3.06; -4.88) (-4.79; -5.05) (-1.81; -4.54) (-1.52; -4.81) (-3.14; -7.08) (-3.40; -4.03) (-6.63; -10.34) (-1.20; -2.40) (-2.90; -4.59) (-1.32; -5.52) (-5.39; -7.86) (-2.00; -2.17) (-2.35; -4.17) (-2.68; -4.33) (-4.77; -6.03) (-1.54; -3.83) (-3.36; -5.60) (-4.32; -5.24) (-2.37; -2.84) (0.43; -1.95) (-4.43; -6.18) (-3.36; -4.36) (-0.86; -2.54) (-4.77; -6.49) (-5.46; -6.32) (-5.58; -5.33) (-5.12; -7.07) (-6.35; -7.29) (-2.81; -6.15) (-5.84; -8.70) (-2.22; -3.64) (-3.56; -8.04) (-5.51; -6.14)

Двумерная выборка №111:

(-4.89; 1.25) (-1.24; -2.33) (-0.60; -2.52) (0.01; -4.02) (-4.29; -0.19) (-9.36; 2.23) (-5.23; 1.39) (0.01; -4.01) (-6.68; 7.82) (-8.09; 0.43) (-8.08; 4.89) (-8.72; 5.02) (-4.70; -1.20) (0.60; -2.44) (-2.80; 4.66) (-6.25; 4.10) (-9.04; 5.75) (-5.84; 5.20) (-2.70; 0.25) (-1.28; -1.28) (-7.41; 1.84) (-9.18; 8.34) (-1.10; -4.66) (-7.59; 3.47) (-0.35; -5.53) (2.17; -3.32) (-8.14; 4.42) (-8.31; 0.15) (-2.42; -0.93) (-9.97; 3.89) (-1.71; 5.04) (-4.89; 2.27) (-8.25; 6.26) (-1.42; -1.65) (-5.59; 5.11) (-7.89; 3.47) (-0.88; -0.80) (-3.38; 0.39) (-6.82; -0.44) (-3.23; 0.45) (-0.42; -4.57) (-7.78; 3.53) (1.30; -4.91) (-7.88; 6.82) (-4.23; -0.55) (-7.96; 3.11) (-6.57; 3.67) (-3.99; -0.98) (5.22; -8.79) (-5.13; -1.88)

Двумерная выборка №112:

(-3.76; -2.05) (-0.97; 0.93) (-5.67; -2.37) (-8.15; -1.72) (1.51; -6.90) (3.29; -3.38) (-0.46; 2.14) (-7.10; 2.94) (1.11; 0.09) (-0.19; -3.20) (-6.84; 4.40) (-4.11; 5.01) (-1.86; 1.30) (2.69; 0.85) (-10.71; 5.61) (-2.46; -2.57) (0.25; -7.71) (-6.54; 1.97) (-8.27; 1.71) (-1.34; 0.78) (-5.09; -4.73) (0.01; -1.35) (-5.39; -4.48) (-7.64; 2.48) (-7.63; 5.35) (0.02; -5.39) (-8.13; -1.29) (-2.14; -7.92) (-7.28; 3.70) (0.19; -2.06) (-0.13; -2.14) (-3.24; 0.26) (-8.54; -0.07) (-1.31; -3.18) (-6.31; -0.20) (-1.20; 0.94) (-6.25; 5.05) (4.77; -8.55) (-1.38; -4.43) (-7.04; 6.70) (-12.44; 7.70) (-2.09; -6.21) (-0.55; 0.05) (-1.51; -3.76) (-3.42; 1.76) (-7.02; -0.16) (-4.37; 1.36) (-3.76; -3.51) (0.18; -7.44) (-3.85; 2.15)

Двумерная выборка №113:

(-1.09; 2.31) (4.71; -3.45) (1.86; -2.08) (-0.37; 0.84) (0.62; 2.44) (-3.25; 2.62) (2.59; 1.02) (2.95; 2.25) (-0.69; 4.34) (1.08; -1.23) (1.66; -2.57) (0.17; 1.98) (3.99; -2.71) (1.37; -1.81) (6.77; -0.85) (8.15; -2.66) (0.47; 0.74) (8.48; -1.62) (3.72; -3.80) (4.47; 0.21) (4.90; 0.20) (2.49; 0.40) (4.33; -2.07) (1.38; 2.23) (4.55; -0.40) (1.53; -0.23) (2.90; -3.46) (3.74; 0.97) (2.97; -0.88) (3.78; -3.62) (2.14; 1.52) (0.74; -0.84) (4.18; -2.83) (-0.55; 2.15) (0.81; -1.35) (4.15; 3.13) (3.24; 2.04) (2.31; -0.04) (7.02; -7.67) (0.07; 5.99) (4.37; -1.77) (5.56; -1.60) (-0.16; 4.17) (-2.90; 3.90) (-3.96; 4.50) (5.21; -2.73) (1.90; -2.44) (2.16; -0.02) (1.08; 0.46) (4.47; -2.75)

Двумерная выборка №114:

(6.10; -1.77) (10.08; -2.00) (1.51; 0.19) (2.15; 4.65) (5.26; 1.30) (-3.41; 5.13) (1.78; 3.95) (8.59; 1.01) (9.22; 2.56) (4.74; -1.27) (6.31; -4.46) (3.78; 2.00) (3.07; 0.00) (3.77; 8.73) (2.17; 9.22) (8.04; 3.90) (4.62; -1.00) (9.31; 1.80) (-2.78; 6.41) (15.61; -1.04) (6.97; -5.08) (4.62; 4.65) (-0.47; 3.57) (6.22; 2.72) (-3.08; 4.67) (-3.31; 10.71) (9.05; 1.16) (7.22; 0.77) (2.88; 11.00) (0.19; 1.54) (-0.25; 4.53) (4.33; 1.73) (0.76; 7.37) (5.41; -1.16) (7.81; -3.20) (5.72; -6.20) (1.04; 2.57) (10.58; 3.24) (2.61; 7.99) (1.08; 6.64) (0.93; 4.26) (8.96; -1.41) (5.32; 1.42) (5.29; 1.82) (-1.48; 9.76) (5.08; -0.93) (-0.02; 1.23) (6.76; 3.54) (4.20; 1.01) (2.31; 10.97)

Двумерная выборка №115:

(-8.40; -6.50) (-1.87; -3.10) (-4.16; -6.03) (-5.07; -3.78) (-5.48; -4.84) (-2.34; -6.80) (-2.74; -3.24) (-6.16; -4.04) (-0.57; -2.57) (-3.42; -4.58) (-4.50; -6.32) (-6.34; -5.67) (-5.59; -5.46) (-1.69; -1.06) (1.84; -0.65) (-5.19; -6.20) (0.95; -1.90) (0.73; -3.39) (-2.40; -6.67) (-3.33; -3.62) (-4.31; -7.57) (-2.93; -3.46) (-4.40; -7.80) (-8.06; -7.00) (-4.38; -3.24) (-3.64; -6.63) (-7.10; -6.67) (-3.48; -4.61) (-1.84; -5.65) (1.52; 1.19) (-2.59; -5.22) (-2.22; -2.17) (-1.87; -1.89) (-2.40; -4.94) (0.37; -1.99) (0.83; -2.91) (-3.57; -7.14) (-0.88; -3.28) (-6.18; -6.45) (-2.50; -1.99) (-5.67; -6.24) (-3.05; -0.92) (-8.74; -8.52) (-0.87; -4.85) (-5.12; -4.59) (-1.49; -1.77) (-5.50; -10.55) (-7.52; -9.06) (-0.10; -1.44) (-4.86; -7.05)

Двумерная выборка №116:

(-3.38; 2.83) (-3.39; 3.23) (-2.87; 2.18) (-1.18; 0.57) (-3.43; 3.03) (-4.05; 3.53) (-0.88; 0.32) (-1.59; 1.26) (-3.38; 2.76) (-3.39; 2.88) (-1.53; 1.17) (-3.54; 3.14) (-1.23; 0.94) (-2.67; 2.44) (-2.65; 1.90) (-1.22; 0.51) (-6.03; 5.12) (-0.96; 0.22) (-3.23; 2.63) (-4.01; 3.60) (-2.09; 1.08) (-2.95; 2.18) (-1.28; 0.51) (-1.98; 1.61) (-3.22; 2.67) (-5.81; 5.12)

(-1.55; 0.99) (-2.54; 1.61) (-2.56; 1.72) (-2.72; 1.96) (-3.53; 3.03) (-1.84; 0.99) (-2.79; 2.20) (-3.85; 2.77) (-3.89; 3.04) (-3.81; 3.12) (-4.22; 3.34) (-2.01; 1.15) (-2.36; 1.72) (-0.64; -0.09) (0.83; -1.32) (0.67; -0.57) (-3.20; 2.53) (-4.38; 3.78) (-1.65; 1.06) (-2.55; 2.02) (-2.92; 2.20) (-2.88; 2.08) (-2.98; 2.55) (-2.66; 2.62)

Двумерная выборка №117:

(6.81; 6.68) (4.79; 5.30) (2.83; 2.84) (9.59; 9.49) (2.47; 4.37) (0.05; 0.27) (2.72; 2.52) (1.07; 1.14) (1.33; 2.32) (9.87; 10.44) (5.94; 6.06) (5.69; 7.01) (4.44; 3.78) (-1.54; -1.48) (-5.49; -5.15) (-1.21; -1.05) (3.54; 5.52) (1.19; 2.08) (1.74; 1.82) (-1.23; -0.51) (2.02; 2.99) (0.05; 0.79) (3.74; 4.87) (3.45; 2.55) (3.25; 4.06) (-4.52; -2.91) (-3.81; -3.17) (2.29; 3.88) (3.31; 3.17) (3.08; 3.47) (8.05; 8.69) (1.37; 0.96) (4.73; 3.61) (3.56; 5.23) (0.46; 2.63) (6.72; 8.94) (1.99; 2.71) (2.89; 4.46) (1.37; 1.74) (3.48; 3.99) (2.06; 2.05) (-0.15; 0.80) (-0.65; 0.68) (6.37; 6.64) (5.33; 6.75) (2.39; 4.12) (2.48; 3.60) (3.44; 3.27) (4.15; 3.67) (-1.22; -0.46)

Двумерная выборка №118:

(0.28; -7.04) (-4.12; -3.53) (-4.37; -2.23) (-1.79; -0.60) (-6.59; -9.47) (-2.44; -2.70) (-3.96; -7.06) (-2.39; -3.70) (-0.03; -8.74) (-3.56; -1.21) (-3.63; -0.92) (-0.51; -6.46) (-7.26; -0.08) (-7.20; -1.15) (-6.41; -1.48) (-6.28; -4.58) (-1.64; -7.22) (-7.65; -2.87) (-2.02; -10.67) (-6.61; 2.75) (-2.87; -1.31) (-4.05; -1.51) (-3.32; -9.77) (-7.72; -4.11) (-5.60; -7.62) (-6.49; 0.20) (-5.09; -0.91) (-4.36; 0.00) (-12.18; -1.63) (-8.57; -7.91) (-10.12; 0.61) (-5.49; 3.47) (1.50; -9.97) (-5.66; -4.34) (-2.00; -10.07) (-2.82; -3.47) (-10.00; -4.04) (-2.74; -4.96) (-8.80; 1.30) (-4.22; -1.03) (-4.77; 1.32) (-8.96; -11.12) (0.06; -6.91) (1.46; -3.48) (-2.75; 0.34) (-4.33; -0.06) (-6.94; -3.30) (-5.89; 0.34) (-2.14; 1.89) (-6.16; -5.43)

Двумерная выборка №119:

(4.71; 1.41) (4.63; -0.36) (3.76; 1.74) (4.02; 2.85) (4.66; 1.54) (4.66; 2.43) (2.42; 1.87) (4.31; 1.18) (5.10; -0.07) (5.75; 0.17) (2.94; 3.48) (3.18; 1.10) (3.88; 1.54) (4.58; 4.89) (4.60; 2.70) (6.00; -0.01) (4.42; 1.20) (2.64; 2.14) (5.21; 2.76) (5.37; 2.06) (6.16; 1.56) (3.91; 1.47) (3.19; 3.31) (4.64; -0.20) (2.47; 2.18) (3.94; 1.57) (4.53; 2.95) (7.05; -0.08) (6.00; 1.53) (5.81; 1.42) (2.40; 3.87) (5.31; 1.61) (6.81; 2.09) (6.65; 0.32) (2.48; 4.33) (7.72; 0.05) (4.82; 1.48) (6.64; 3.24) (3.70; 2.39) (3.82; 3.40) (4.04; 3.60) (5.10; 0.04) (4.48; 1.48) (5.44; 0.16) (4.93; 1.41) (6.00; 1.61) (3.60; 3.68) (3.27; 1.97) (3.00; 1.81) (4.66; 2.43)

Двумерная выборка №120:

(5.74; -0.22) (6.58; -6.80) (2.22; -0.42) (1.81; -1.85) (-7.29; 3.88) (-1.95; 1.99) (-3.53; 4.17) (-4.57; 8.39) (6.07; -3.27) (-5.27; 3.76) (0.33; 4.63) (-4.64; 5.58) (-1.22; -0.36) (1.42; -2.10) (3.54; -0.00) (3.24; 5.15) (-2.56; -4.09) (1.69; -0.82) (1.49; 1.38) (-1.05; 3.74) (4.32; 1.67) (-1.95; 2.88) (2.35; 1.34) (7.84; -0.96) (0.36; -0.84) (4.23; -1.82) (-0.41; 5.25) (3.46; 0.19) (-1.91; 5.19) (0.31; 0.21) (1.24; -3.16) (10.14; -8.40) (1.17; -0.77) (-0.01; 0.68) (4.52; 1.19) (1.94; -0.74) (9.20; -3.50) (3.33; -4.95) (3.24; 1.98) (-1.87; 1.93) (3.60; 1.33) (2.37; 0.42) (-1.37; -0.45) (0.07; 4.94) (-3.16; 4.10) (-3.88; -1.75) (-4.67; 0.55) (-5.74; -1.93) (-0.26; 7.52) (7.40; 2.98)

Двумерная выборка №121:

(-2.01; -3.61) (-0.98; -5.14) (-2.83; -3.70) (3.98; 1.18) (-1.17; -2.95) (-3.57; -5.98) (-8.15; -4.70) (-1.30; -3.80) (-3.41; -3.23) (-5.00; -5.40) (-4.91; -4.25) (-5.58; -2.91) (-2.69; -2.07) (-2.35; -2.51) (-1.89; -4.45) (-0.24; 0.62) (0.28; -3.48) (-4.09; -6.06) (-0.28; -2.83) (2.05; -0.62) (0.23; -1.68) (-3.42; -3.00) (-1.04; -2.10) (-1.48; -1.29) (-6.83; -6.90) (0.32; -5.64) (-4.53; -4.64) (-7.34; -8.27) (-2.61; -0.78) (-2.46; -3.17) (-1.80; -1.82) (-2.00; 0.01) (1.48; -1.33) (-8.01; -7.70) (1.14; -1.21) (0.11; -2.08) (-3.73; -5.17) (-2.46; -3.90) (-6.90; -7.97) (-1.22; -2.81) (-5.47; -6.91) (-5.53; -6.49) (0.45; -1.26) (-3.68; -1.59) (-0.75; 0.47) (-7.91; -9.89) (-0.65; -1.03) (-1.72; -3.80) (-1.28; -2.41) (-5.61; -6.34)

Двумерная выборка №122:

(-1.38; 1.21) (-2.47; -0.75) (-0.02; 0.53) (-0.69; -1.53) (0.77; -3.14) (-0.27; -0.33) (-1.07; 0.98) (0.95; 0.14) (0.72; -1.18) (1.23; 1.06) (-0.55; -0.83) (0.32; -1.13) (2.62; -1.36) (0.33; 1.35) (1.59; 0.94) (0.20; -0.83) (-1.08; -0.04) (0.22; 1.12) (0.69; -0.33) (0.61; 0.34) (1.19; 1.78) (0.23; 0.60) (-0.01; -0.84) (1.55; -0.40) (1.94; 1.47) (1.06; 1.71) (1.28; 1.03) (0.18; 1.83) (-0.79; 1.37) (0.08; 2.03) (0.95; -0.22) (0.69; -0.08) (1.09; -1.54) (-0.42; -0.63) (-0.42; -0.66) (0.18; 2.11) (0.79; 1.29) (1.10; -1.14) (0.59; 0.88) (0.99; 1.15) (-0.10; -0.76) (2.65; -1.01) (1.91; 2.44) (1.29; -0.65) (0.04; 3.19) (-1.52; -2.15) (0.51; -1.21) (1.67; -3.73) (1.53; -1.33) (-2.35; 3.15)

Двумерная выборка №123:

(-3.70; 1.37) (-2.19; 0.04) (-11.82; 11.02) (-1.76; 3.99) (-7.56; 8.27) (3.13; -2.98) (-4.73; 3.35) (-1.70; 3.32) (-1.15; 1.08) (-0.99; 0.96) (-2.62; 2.91) (1.40; -1.57) (-4.25; 1.95) (0.02; 0.14) (-4.99; 3.45) (-3.43; 1.90) (4.11; -1.29) (-3.46; 7.53) (-1.19; 0.70) (-0.04; -2.99) (0.46; -1.82) (2.37; -2.18) (-1.29; 3.00) (-5.79; 5.99) (-0.78; -0.47) (-3.70; 2.71) (-5.61; 5.25) (3.63; -3.01) (-4.50; 5.14) (0.50; -0.60) (0.53; -2.31) (-1.02; 0.41) (-6.20; 3.47) (-0.13; 2.70) (-8.84; 9.25) (-0.49; 0.39) (1.16; -3.00) (-8.16; 6.09) (-3.68; 3.26) (-3.54; 2.49) (3.85; -2.95) (-12.08; 9.85) (-4.05; 4.53) (7.87; -7.58) (2.33; -0.96) (-3.62; 2.02) (-3.38; 0.95) (-1.46; 1.59) (-1.87; 3.71) (-5.28; 5.73)

Двумерная выборка №124:

(-0.78; 3.13) (-1.10; -0.15) (5.98; -1.08) (0.21; 4.72) (6.81; 9.93) (7.57; 6.57) (5.17; 8.97) (0.85; 1.18) (3.24; 2.47) (1.46; 2.51) (0.74; -1.69) (4.82; 4.81) (5.37; 1.05) (0.11; 1.21) (2.97; -0.64) (3.81; 1.73) (3.93; 5.34) (2.37; -0.15) (1.83; 2.59) (2.28; 5.81) (0.05; 7.45) (5.36; 0.53) (5.58; 0.44) (7.42; 1.93) (3.75; -2.81) (-0.05; -4.52) (3.45; 4.49) (9.23; 2.44) (1.48; 6.71) (2.40; 3.97) (2.08; 5.08) (9.85; -2.16) (0.88; 5.41) (4.42; 0.28) (0.69; -3.67) (1.30; 6.22) (7.83; 2.75) (2.90; 1.73) (1.89; 1.35) (0.57; 3.44) (8.41; -7.03) (5.28; -2.03) (4.64; 5.24) (6.01; 10.50) (4.19; 3.06) (5.60; 7.04) (7.80; 1.59) (6.26; 2.57) (1.42; 6.30) (2.86; 4.06)

Двумерная выборка №125:

(2.77; 2.19) (4.68; 3.70) (3.19; 4.37) (2.52; 7.60) (4.25; 3.92) (2.96; 4.30) (-0.74; 6.67) (3.09; 2.28) (1.90; 2.56) (4.09; 2.73) (4.61; 2.66) (3.57; 2.48) (4.82; 4.86) (5.41; 3.65) (2.59; -0.04) (1.55; 5.46) (0.67; 4.34) (1.61; 2.54) (-1.19; 4.19) (5.02; 3.60) (1.16; 3.48) (5.75; 6.01) (0.66; 4.70) (4.79; 3.46) (5.78; 2.13) (1.50; 3.37) (-0.96; -2.42) (2.21; 1.43) (2.17; 4.50) (3.70; 3.12) (3.26; 4.58) (3.97; 3.60) (1.70; 1.86) (4.61; 3.69) (6.69; 5.48) (1.85; 5.41) (4.99; 5.12) (5.66; 6.08) (1.66; 2.74) (7.19; 4.64) (2.38; 0.83) (6.05; 4.42) (2.71; 1.25) (1.78; 2.95) (3.12; 0.91) (6.06; 3.52) (5.75; 4.91) (5.76; 5.22) (3.87; -0.75) (1.68; 4.97)

Двумерная выборка №126:

(1.83; -2.43) (-3.73; -0.22) (-3.51; 0.75) (-0.27; -2.88) (-0.56; 0.81) (0.96; -3.68) (-2.54; 0.36) (-2.25; 1.35) (1.22; -2.27) (-0.46; -0.48) (-0.06; -2.37) (0.81; -0.49) (-1.31; 3.31) (-1.44; 0.03) (-1.47; 2.63) (-2.95; 0.41) (-1.14; -0.19) (1.04; -0.78) (-1.69; 2.30) (-0.63; -0.54) (2.85; -3.43) (-2.47; 1.11) (-0.55; -2.60) (-0.43; -1.07) (-3.08; 0.48) (-1.11; -2.72) (-0.94; -0.23) (-1.68; 2.22) (-0.68; -1.30) (-1.03; -0.71) (-0.15; 0.29) (-0.34; -0.54) (-1.09; 1.96) (-0.10; -2.12) (-2.84; 0.45) (-1.29; -1.29) (0.56; -1.35) (-1.63; 0.43) (-3.06; 0.44) (-2.84; 1.42) (0.36; -1.30) (-0.04; 0.33) (-0.14; -3.00) (-1.75; 2.98) (-3.05; -0.10) (-1.54; -1.30) (-0.73; 1.97) (-1.56; -1.35) (0.99; -4.06) (1.54; -0.48)

Двумерная выборка №127:

(-3.26; -3.53) (-5.36; -5.50) (-6.44; -6.67) (-5.96; -6.95) (-3.19; -3.67) (-4.43; -5.26) (-5.50; -6.09) (-4.12; -4.56) (-4.41; -4.72) (-2.75; -3.30) (-6.30; -6.73) (-6.16; -6.99) (-4.00; -4.65) (-4.24; -4.87) (-2.98; -2.99) (-3.66; -4.33) (-6.69; -7.31) (-4.88; -5.64) (-6.44; -7.51) (-6.95; -7.96) (-0.12; -0.58) (-3.75; -4.23) (-4.44; -5.29) (-1.29; -1.96) (-4.24; -4.83) (-4.59; -4.90)

(-4.65; -5.21) (-4.80; -5.06) (-2.86; -3.92) (-3.22; -4.19) (-4.65; -5.65) (-4.83; -5.69) (-1.70; -3.08) (-5.52; -5.94) (-2.07; -3.21) (-5.15; -6.05) (-1.82; -2.20) (-5.31; -6.05) (-6.18; -6.37) (-4.54; -5.29) (-5.38; -5.99) (-4.61; -5.38) (-3.52; -4.76) (-2.49; -2.89) (-4.91; -5.56) (-1.43; -1.96) (-4.24; -4.17) (-3.66; -3.96) (-4.65; -5.53) (-4.35; -4.92)

Двумерная выборка №128:

(-0.97; -4.08) (-3.16; -3.49) (-4.43; 2.16) (-5.90; -3.56) (3.05; -4.42) (-3.33; -1.41) (-1.24; -9.23) (-4.24; -7.35) (-4.52; 0.22) (-0.47; -0.15) (-4.80; -8.76) (-5.27; -8.01) (4.38; -10.66) (-5.26; -10.45) (-7.56; -7.94) (-5.74; 0.21) (-1.12; -3.16) (-9.45; -0.80) (-0.82; 1.16) (3.53; -1.26) (3.49; -8.30) (-7.63; -8.94) (-4.89; -9.75) (-5.00; 1.42) (-6.42; -4.25) (-6.01; -12.18) (0.60; -9.82) (-1.49; -10.13) (-4.47; -1.56) (-4.13; -6.97) (-8.63; -4.14) (2.82; -0.89) (-1.37; -1.54) (-0.22; -3.66) (-3.55; -8.27) (2.79; -2.52) (-4.77; -1.68) (-5.23; 3.29) (-4.33; -7.92) (0.85; -8.15) (-3.39; -5.81) (-1.81; -7.83) (-10.12; 0.20) (-2.73; -4.74) (-2.96; -0.47) (-11.45; 3.52) (-8.24; -3.56) (1.17; -1.95) (-1.24; -4.87) (-1.21; -4.72)

Двумерная выборка №129:

(-0.51; -0.64) (-0.50; -0.34) (3.08; 3.19) (2.14; 2.07) (4.83; 5.11) (1.06; 1.21) (2.90; 2.84) (3.23; 2.96) (2.67; 3.38) (3.24; 2.88) (-2.02; -2.15) (6.51; 6.19) (0.80; 1.44) (3.93; 3.70) (-1.50; -1.48) (2.09; 2.85) (-0.32; -0.65) (-2.28; -2.11) (4.46; 4.28) (2.87; 3.32) (0.79; 1.12) (-0.35; 0.05) (2.57; 2.57) (-2.87; -2.09) (0.67; 0.96) (1.11; 0.85) (3.97; 4.00) (1.24; 0.95) (-3.70; -3.81) (-4.04; -4.31) (-7.57; -8.06) (0.82; 1.59) (4.48; 4.44) (1.83; 1.97) (-3.79; -3.86) (0.48; 0.31) (-3.77; -4.17) (3.71; 3.17) (1.07; 1.34) (1.70; 1.86) (-4.29; -4.36) (3.43; 3.60) (-0.04; 0.40) (5.32; 4.94) (1.20; 1.62) (1.27; 1.08) (1.86; 2.34) (2.03; 1.91) (2.02; 1.84) (-1.10; -0.45)

Двумерная выборка №130:

(-2.93; -0.12) (0.94; 1.18) (1.19; 6.05) (5.85; 5.28) (6.47; 3.62) (8.30; 3.59) (9.84; 9.02) (0.60; 10.56) (6.37; 1.16) (1.07; 0.38) (3.89; 6.30) (8.80; 3.59) (2.79; 2.32) (-5.01; 2.63) (-0.59; 13.08) (1.09; 3.81) (0.39; 6.78) (6.74; 0.69) (4.78; 4.90) (6.13; 4.62) (10.78; 3.89) (8.70; 1.75) (1.17; 6.02) (7.92; -0.05) (-8.41; 1.52) (1.32; 10.29) (0.65; 2.77) (11.40; 4.91) (8.33; 3.65) (9.30; 6.62) (2.87; 3.48) (5.60; 1.57) (6.26; 7.19) (1.59; 4.73) (7.34; 4.86) (5.47; 8.58) (13.38; 6.29) (10.22; 9.98) (3.42; 4.47) (10.47; 7.02) (-0.39; 3.65) (5.40; 5.22) (6.72; 2.49) (-2.18; -3.95) (6.83; 2.42) (6.77; 5.87) (-1.94; 0.20) (-0.64; 4.54) (0.02; -2.21) (1.96; -0.49)

Двумерная выборка №131:

(-1.22; 0.40) (-3.03; -0.99) (1.44; 1.21) (0.85; 4.80) (-0.98; -4.35) (1.36; -0.24) (4.23; -0.51) (-2.05; -3.36) (-3.62; -3.04) (1.27; -2.03) (-0.62; -0.49) (0.74; 0.28) (-1.65; 2.91) (0.12; -0.40) (2.52; -0.32) (-5.06; -4.77) (-0.72; 3.69) (-1.18; -3.83) (-1.92; 0.18) (-4.48; -2.43) (-0.87; 1.79) (0.57; 2.09) (-0.44; -1.57) (-0.14; 0.63) (-1.94; 1.27) (-3.18; -1.95) (1.97; 1.13) (1.58; -0.03) (0.26; -1.76) (-1.24; -1.49) (-2.39; -0.58) (1.90; 1.26) (-1.48; 0.43) (1.52; 2.90) (-0.51; 0.50) (1.80; -3.21) (-0.81; 0.03) (-0.09; 1.53) (-3.00; -1.82) (-1.04; -0.93) (-0.14; 3.56) (-2.38; -0.58) (2.46; -0.12) (1.00; 1.35) (-1.55; 1.73) (1.53; -1.75) (2.82; 0.29) (-2.03; 0.66) (1.31; -1.44) (-1.80; -5.22)

Двумерная выборка №132:

(-3.62; 4.08) (2.11; 1.52) (5.11; -3.01) (5.91; -5.75) (-0.99; 1.10) (7.28; -7.57) (-0.46; 4.59) (0.38; 2.23) (0.71; -0.66) (2.85; -2.97) (0.38; 5.24) (-7.14; 7.54) (2.43; -1.02) (8.64; -8.97) (-2.72; 5.71) (3.56; 4.60) (-0.77; -0.91) (2.00; 0.50) (1.36; -0.14) (1.59; 1.61) (0.62; 1.11) (4.24; 0.30) (0.40; -0.15) (-2.55; 3.77) (1.72; -1.24) (-1.31; -2.42) (-0.81; 2.60) (2.44; -3.62) (-0.55; 5.44) (-2.00; 2.95) (5.80; -2.41) (3.87; -1.76) (6.19; -1.23) (6.65; -5.20) (1.58; -1.44) (0.01; -1.56) (0.10; -2.26) (6.22; -3.12) (1.38; -0.37) (-1.51; -1.69) (1.18; -1.98) (6.58; -2.10) (3.25; -2.84) (-5.55; 6.26) (-4.61; 5.61) (2.09; -1.21) (6.13; 2.76) (8.07; -2.22) (1.91; -0.14) (-1.56; 0.60)

Двумерная выборка №133:

(2.06; -0.20) (1.36; -0.25) (-1.38; 6.54) (-2.34; 3.12) (0.42; 5.69) (3.53; -4.27) (2.01; 3.79) (3.95; 5.08) (4.51; 1.68) (1.77; 6.44) (1.02; 5.24) (6.96; 0.40) (2.35; 6.18) (5.87; -0.00) (3.10; 0.07) (5.43; -3.56) (3.81; 1.46) (1.07; 0.76) (2.16; -0.83) (3.85; 6.54) (4.34; 7.40) (0.87; 0.52) (-0.96; 2.59) (2.73; 3.71) (6.84; 4.91) (3.80; 4.65) (-2.44; 4.11) (6.28; 8.03) (6.46; 3.34) (0.93; 2.17) (3.18; 3.58) (2.08; 5.70) (6.78; 4.94) (-0.59; -0.62) (-1.37; 2.14) (3.10; -0.86) (1.83; -0.74) (-1.37; 5.63) (5.36; 1.26) (2.91; 5.19) (2.98; 5.42) (3.02; -5.00) (1.16; 5.79) (2.67; -2.61) (-4.65; -0.62) (1.15; 5.26) (0.43; 4.70) (1.61; 6.52) (3.97; -0.99) (2.68; 5.94)

Двумерная выборка №134:

(-0.24; 0.45) (0.39; -1.24) (-2.68; -2.08) (-1.06; 1.20) (-2.01; -0.39) (-0.20; -0.45) (0.94; -0.60) (-0.92; -1.38) (0.85; -1.96) (0.54; -2.96) (1.57; -1.36) (-2.11; 0.52) (-2.64; -1.30) (0.76; -1.07) (-2.06; -0.21) (1.05; -2.69) (-1.08; 0.48) (-0.70; -0.70) (0.17; -0.26) (-1.34; -4.72) (0.72; -0.77) (0.90; -0.44) (-2.16; -0.82) (-2.82; -1.34) (-0.77; -2.29) (-2.19; -0.26) (-1.74; -0.59) (-0.59; -1.01) (-2.90; -0.19) (-1.30; -1.68) (-1.88; -2.21) (-0.21; -1.00) (-0.90; -2.39) (-2.27; -2.07) (-3.49; -2.80) (-0.90; -2.07) (-3.15; -2.17) (-2.67; -0.85) (0.14; -0.42) (-2.46; 0.20) (-0.34; -0.89) (-2.49; -2.23) (-3.38; -1.78) (0.15; -0.18) (-4.03; 0.88) (-1.87; 1.08) (-0.85; -2.72) (-1.94; -0.36) (-1.42; -2.39) (-1.25; 0.05)

Двумерная выборка №135:

(-2.71; 0.50) (4.15; 4.81) (4.54; 5.21) (-3.06; 1.74) (0.07; 0.99) (2.61; -5.03) (4.48; 2.94) (2.26; 0.94) (2.17; 4.76) (3.79; 12.59) (8.55; 6.12) (-2.41; -1.24) (3.76; 3.84) (1.61; 2.64) (3.98; 5.47) (3.56; 1.39) (0.33; 2.07) (-5.49; -5.88) (-0.17; -5.58) (0.40; -2.08) (1.84; -4.54) (-3.25; 0.84) (0.72; 3.94) (-1.45; -3.68) (-1.17; 1.07) (0.13; -1.03) (4.22; -2.24) (0.97; 0.69) (-3.51; 5.94) (5.48; 7.18) (-1.20; 2.53) (0.87; -1.28) (-1.66; -1.25) (1.96; -2.77) (1.97; -5.55) (1.89; 6.97) (3.13; 4.45) (2.56; -3.04) (-3.87; -3.16) (-1.47; -6.28) (-8.32; -0.68) (-0.11; -4.70) (-0.41; 1.69) (-1.19; -3.72) (0.90; 2.15) (6.16; 4.09) (-3.08; 0.16) (11.48; 2.70) (2.07; 2.29) (0.72; -2.47)

Двумерная выборка №136:

(5.89; -1.12) (6.58; -1.85) (6.33; 11.46) (2.35; -5.10) (-1.83; -9.21) (-0.64; 1.42) (6.56; 7.78) (2.75; 1.89) (1.41; -2.90) (0.15; -3.40) (3.88; 2.75) (4.51; 1.69) (2.54; 4.19) (8.89; 0.25) (-2.17; -0.62) (-3.58; -3.19) (-3.23; -0.51) (2.32; 8.36) (-3.55; 3.67) (1.42; 5.54) (-2.01; 2.16) (-10.78; -0.52) (-1.29; 1.83) (5.04; -0.64) (0.58; 2.31) (6.47; 5.30) (0.02; 1.67) (-5.07; 2.13) (1.44; 2.57) (-1.64; 2.11) (-0.43; 4.74) (5.98; -2.06) (-2.19; 5.37) (-8.26; -3.35) (6.25; -3.34) (-1.81; -3.80) (1.99; 6.11) (1.91; 0.12) (5.26; 0.45) (2.72; 3.24) (3.74; -1.09) (-0.35; 7.24) (3.78; -5.15) (-3.34; -1.14) (2.12; 5.44) (2.21; 2.65) (2.30; -3.22) (0.17; -0.66) (1.80; 1.15) (-5.35; 0.76)

Двумерная выборка №137:

(-0.22; -5.01) (-4.95; -4.94) (-1.94; -2.38) (-0.69; -1.51) (-2.14; -7.52) (0.27; -6.57) (-0.12; -3.01) (0.36; -5.36) (-3.32; -3.31) (-2.48; -0.11) (3.39; -1.82) (-6.13; 0.04) (1.10; -1.73) (1.81; 2.85) (6.67; 5.50) (-1.08; 4.16) (2.74; 4.53) (-0.10; 3.55) (0.81; 8.10) (-4.36; -3.79) (0.10; 0.34) (-3.27; 1.89) (-1.28; 3.52) (-5.71; -3.44) (1.92; -2.07) (5.60; -2.94) (-2.19; 0.81) (3.48; -1.34) (-0.12; 5.35) (-0.91; 1.74) (-0.80; 4.26) (-3.70; -1.05) (3.13; 5.00) (0.10; -4.99) (-7.28; -4.99) (5.04; 1.43) (9.60; 4.14) (-2.40; -4.90) (-3.69; -4.39) (1.85; 1.80) (-2.68; -5.07) (7.11; -1.15) (-3.08; -5.71) (2.54; 6.92) (-3.07; 3.38) (4.57; 0.19) (-8.37; -0.13) (1.85; -5.74) (2.40; -1.93) (2.67; 3.97)

Двумерная выборка №138:

(10.55; 11.10) (3.20; 6.35) (1.22; 9.66) (-0.01; 3.12) (1.56; 6.03) (2.74; 4.00) (4.26; 8.33) (6.05; 8.80) (3.35; 4.66) (3.70; 5.50) (2.27; 8.70) (6.36; 7.23) (1.06; 3.01) (8.76; 8.54) (2.77; 9.03) (6.28; 4.59) (8.53; 12.19) (8.07; 10.83) (1.84; 3.65) (6.38; 8.32) (0.08; 4.09) (3.51; 2.46) (3.32; 7.05) (3.30; 2.70) (6.55; 4.92) (1.90; 5.24)

(5.23; 2.65) (2.78; 1.46) (2.29; 4.66) (-0.57; 8.35) (-0.72; 2.94) (1.70; 7.87) (6.67; 6.59) (8.17; 9.56) (2.03; 4.05) (4.79; 5.43) (8.37; 10.13) (0.02; 1.90) (4.40; 5.23) (3.45; 4.04) (4.56; 3.76) (0.95; 2.28) (5.95; 5.61) (2.64; 7.82) (0.97; 3.72) (7.39; 2.76) (-1.29; 2.05) (3.67; 3.88) (-0.27; 0.87) (-0.44; 5.77)

Двумерная выборка №139:

(-1.61; -0.09) (-0.78; 0.17) (-0.50; -0.54) (-2.99; 1.32) (0.35; -1.38) (-2.50; 2.46) (-3.05; 3.08) (-1.33; 0.24) (-2.47; 1.87) (-2.95; 1.59) (-3.31; 3.08) (-1.34; 0.22) (-3.67; 3.20) (-3.22; 2.63) (-1.25; -0.38) (1.53; -2.33) (-1.20; 0.79) (0.22; -1.13) (-0.34; -0.30) (-1.24; 0.51) (-0.79; 0.44) (-1.07; -0.39) (-0.63; 0.19) (-1.48; 0.65) (1.18; -0.93) (0.28; -0.79) (-2.26; 1.52) (-1.72; 0.95) (-1.58; 0.37) (-3.32; 1.88) (-2.28; 1.05) (-1.33; 0.23) (-0.52; -0.51) (-1.70; 0.93) (-2.10; 2.56) (-0.25; -0.26) (-1.75; 1.09) (-0.74; 0.53) (-3.20; 1.64) (-0.15; -0.49) (-2.20; 1.69) (-0.60; -0.10) (-0.90; 1.54) (-0.44; 0.93) (-1.70; 1.75) (-0.17; -1.07) (-2.29; 1.47) (-1.17; 0.66) (-0.53; 0.20) (0.76; -1.51)

Двумерная выборка №140:

(2.26; -4.66) (-5.46; -5.39) (6.10; 0.16) (1.13; 0.39) (-2.05; 1.33) (2.51; -2.13) (-0.75; -3.67) (-4.88; -0.78) (5.26; 2.65) (-1.96; -3.11) (-4.58; -8.82) (2.99; 6.18) (0.23; -5.72) (-4.31; -6.29) (1.64; 0.33) (3.76; -0.77) (0.88; -0.32) (-4.23; 1.00) (-2.93; -7.70) (3.12; 1.43) (-1.92; 0.70) (3.14; -0.13) (-3.70; 1.70) (-1.57; -2.79) (2.87; -0.99) (-1.43; -1.75) (2.88; -2.03) (-1.73; -0.16) (6.00; 2.47) (-2.46; -2.00) (0.58; -0.22) (-1.88; 2.32) (-2.46; -2.99) (-1.83; -0.41) (-0.25; -3.77) (3.06; -3.80) (4.19; 2.57) (0.04; 0.69) (-0.37; -1.89) (-9.90; -5.65) (0.85; 2.63) (1.80; 1.89) (6.45; -0.01) (-0.30; -3.76) (-4.00; -2.82) (-4.23; -0.47) (-4.78; -5.04) (2.08; -0.06) (-7.01; -3.31) (0.43; 3.43)

Двумерная выборка №141:

(1.75; 0.82) (-1.24; -1.29) (2.12; -0.74) (3.08; 0.20) (0.69; 3.00) (-4.76; 3.75) (-2.22; 2.96) (0.26; 0.70) (-2.08; 1.66) (-2.62; -0.73) (0.26; -0.19) (-0.73; -0.20) (0.77; 1.25) (-3.33; 7.38) (0.99; -0.26) (3.27; -2.20) (9.30; -7.72) (-0.76; -0.01) (-3.70; -1.44) (4.16; -4.47) (-2.53; -1.60) (-0.03; 1.87) (-6.22; 5.27) (2.09; 1.24) (1.93; -3.44) (-2.11; 1.79) (4.43; -7.32) (-1.34; 1.62) (2.91; -1.58) (0.11; 1.05) (-1.50; 2.20) (2.68; -0.15) (2.77; 0.60) (8.34; -7.58) (-7.30; 6.48) (2.19; -1.04) (5.39; -5.98) (-2.63; 6.17) (-4.66; 3.25) (-4.28; 4.09) (-2.72; 4.43) (-0.02; 1.30) (2.75; -2.44) (-2.55; 1.89) (-1.95; -0.08) (-0.02; 2.68) (-2.71; 2.98) (-0.63; 0.43) (7.13; -7.04) (-2.65; 1.08)

Двумерная выборка №142:

(-3.03; -1.62) (2.08; -3.62) (-1.92; -2.39) (-1.82; -3.70) (0.49; -5.86) (-4.53; 1.61) (-0.40; -1.38) (-3.01; 1.39) (-0.52; -1.13) (-3.80; 1.65) (-1.43; -0.23) (-1.55; 0.18) (-1.39; -1.70) (-6.19; 0.96) (-0.46; -0.92) (-1.57; -2.86) (-2.59; 0.44) (0.76; 1.38) (-0.63; -0.96) (0.74; 0.05) (-6.11; -1.67) (-4.22; -0.49) (-1.30; 0.73) (-4.65; 1.08) (-3.88; -1.15) (-2.90; -3.27) (-4.50; 0.66) (-0.88; 0.10) (-4.79; -1.56) (-3.42; 1.88) (-3.62; -3.02) (-4.86; 0.98) (-0.54; -1.60) (-1.34; 0.39) (-1.40; -2.31) (2.20; -1.08) (-1.73; 0.55) (-2.27; 0.47) (-1.55; -0.80) (-0.24; -2.40) (0.47; -1.99) (0.19; -1.88) (-2.01; -1.67) (-0.47; 0.51) (-2.38; 0.07) (-1.59; -0.39) (-1.29; -1.89) (-0.85; -3.95) (-4.50; 0.20) (-2.49; -0.85)

Двумерная выборка №143

(8.18; -1.31) (2.63; 3.90) (6.84; 0.01) (3.22; -3.33) (0.89; 1.51) (7.91; 5.41) (6.61; 1.38) (7.38; -2.07) (5.63; -2.05) (9.44; 0.09) (5.22; 3.34) (0.22; 0.92) (6.37; -1.43) (5.71; 0.22) (5.09; -0.94) (5.43; 2.22) (6.96; 5.29) (3.76; 2.63) (5.25; -0.15) (6.71; 0.99) (4.67; 7.16) (7.38; -0.36) (4.16; 1.59) (5.62; 2.91) (6.76; 3.94) (3.70; 10.04) (6.69; 5.82) (2.13; 0.58) (4.61; 3.52) (0.06; 1.35) (-1.34; 2.05) (5.12; 6.91) (4.24; 1.21) (5.11; 10.62) (-2.67; 11.47) (2.61; 1.82) (-4.06; 5.09) (1.12; 2.71) (8.98; 1.41) (3.21; 6.23) (4.82; 0.94) (8.83; 2.02) (4.47; 4.86) (-0.19; -1.40) (3.02; 1.22) (3.46; -0.29) (6.39; -2.66) (5.16; 8.54) (6.09; -0.95) (10.76; -4.27)

Двумерная выборка №144

(4.92; 6.08) (4.86; 4.57) (3.37; 1.32) (4.07; 6.59) (4.93; 4.55) (4.04; 5.07) (2.97; 5.61) (4.48; 5.31) (4.85; 3.72) (4.57; 2.70) (4.25; 4.87) (4.44; 3.59) (4.48; 5.05) (4.03; 2.76) (5.22; 1.83) (5.01; 3.57) (5.04; 5.52) (6.05; 5.22) (6.35; 4.42) (4.31; 4.74) (4.82; 6.17) (3.54; 3.03) (2.68; 2.64) (5.93; 4.28) (6.90; 3.71) (6.19; 5.00) (5.51; 3.52) (3.30; 5.19) (4.62; 4.27) (2.21; 6.19) (4.38; 3.71) (3.85; 3.66) (3.81; 2.41) (3.02; 4.54) (3.21; 4.16) (5.47; 5.15) (3.90; 5.80) (4.43; 5.04) (5.98; 2.22) (4.77; 3.42) (4.65; 3.33) (4.31; 4.98) (3.12; 3.83) (5.52; 3.70) (7.40; 4.72) (3.01; 5.64) (5.95; 2.82) (5.11; 2.46) (5.68; 3.97) (5.41; 2.22)

Двумерная выборка №145:

(2.31; -1.61) (-0.43; 0.01) (-4.67; -2.65) (1.16; -3.18) (-7.46; -1.72) (-3.15; -0.55) (-3.10; 1.02) (-2.53; -5.17) (2.70; -4.24) (-3.76; 3.26) (5.30; -5.39) (-0.04; -1.06) (-1.47; -3.29) (-3.22; 0.30) (0.18; -2.65) (-3.35; 2.71) (-5.34; 2.00) (1.89; -7.26) (0.23; -1.29) (1.98; -2.74) (-7.88; 3.81) (0.97; -1.04) (0.29; 0.71) (-3.55; 8.64) (-1.35; -2.40) (-0.48; 1.15) (-2.38; -4.17) (-2.42; 4.62) (-0.91; 0.40) (4.53; -4.36) (-1.13; -1.29) (-1.53; -4.90) (-2.77; -1.38) (-2.04; -1.68) (-8.57; 5.07) (-0.94; 0.73) (4.08; -3.40) (1.34; 1.28) (-4.32; 0.11) (-6.53; 0.82) (-3.12; -2.58) (-2.21; 3.51) (-6.06; -3.34) (-4.14; -2.05) (2.34; -2.53) (-0.30; -1.80) (0.76; -3.32) (-0.97; -4.99) (2.85; 0.11) (2.68; -3.76)

Двумерная выборка №146:

(-1.71; -2.98) (0.52; -0.23) (-2.29; -1.21) (-1.30; -1.92) (-1.70; -0.20) (-4.59; 0.63) (-0.01; -2.08) (-3.08; -0.74) (-0.48; -1.97) (-0.79; 3.41) (-0.31; 1.57) (1.48; -0.81) (-2.06; -3.77) (-3.59; 1.85) (-4.36; -2.86) (0.08; -1.86) (-4.78; -2.34) (-0.64; -4.27) (-7.14; 3.06) (-0.75; -1.32) (-4.20; 2.08) (-0.81; -1.60) (-1.10; -3.71) (-3.34; -1.37) (-1.78; -1.47) (-4.65; -0.63) (2.57; -0.71) (-0.66; -4.64) (-0.81; 0.57) (-1.23; -2.19) (0.13; -1.87) (-4.69; -4.53) (-5.49; 3.10) (0.59; -2.92) (3.05; -4.55) (2.07; -1.22) (-2.38; -3.08) (-2.77; -1.38) (-6.06; -1.20) (0.22; -0.59) (-2.65; 0.82) (-2.90; 0.25) (-0.28; -1.00) (-1.40; -1.77) (-4.92; -0.53) (0.00; 0.45) (-1.62; -5.03) (-1.15; -3.05) (-4.13; -1.36) (-0.09; -1.21)

Двумерная выборка № 147:

(-2.77; -1.83) (-5.85; -10.61) (-10.84; -7.84) (-3.49; -2.11) (2.77; -3.65) (-6.03; -4.93) (-5.62; -4.90) (-3.61; -7.94) (-5.41; -8.07) (-0.15; -1.17) (-5.55; -9.41) (-2.69; -5.24) (-5.48; -9.03) (-4.70; -2.67) (-5.69; -11.48) (-2.58; -7.21) (-10.27; -7.10) (-10.38; -5.13) (-3.48; -5.61) (-2.60; -5.09) (-6.12; -8.85) (-6.37; -6.31) (2.97; -3.02) (-7.62; -9.72) (-4.29; -3.44) (-4.31; -4.32) (-9.39; -5.60) (-4.12; -3.96) (-9.22; -4.37) (-0.40; -0.76) (0.80; -2.06) (-4.51; -3.41) (-12.23; -8.49) (-2.89; -6.21) (-7.55; -5.23) (-1.67; -2.84) (-3.82; -5.80) (-2.20; -9.98) (3.55; 0.90) (-4.20; -9.67) (-8.46; -8.97) (-8.42; -4.39) (0.30; -4.68) (-3.35; -11.68) (-4.95; -6.09) (-4.22; -9.85) (-4.44; -2.39) (-3.80; -5.29) (-6.01; -11.28) (-5.93; -8.23)

Двумерная выборка №148:

(-2.05; -2.86) (-2.30; -3.66) (-1.10; -2.77) (-3.15; -4.26) (-0.37; -0.22) (-1.03; -2.95) (-1.57; -2.32) (-1.97; -2.06) (-1.70; -1.74) (-1.90; -2.40) (-2.97; -2.38) (-0.58; -0.70) (-0.73; -0.98) (-1.63; -4.01) (-2.55; -3.19) (-0.70; -2.58) (-0.13; -1.62) (-1.45; -2.59) (-3.11; -1.83) (-0.76; -2.40) (-3.45; -2.90) (-1.83; -3.33) (-2.90; -1.81) (-1.30; -2.68) (-0.92; -1.28) (-0.38; -1.69) (-2.78; -3.70) (-2.82; -3.02) (-0.91; -2.17) (-1.13; -1.13) (-2.53; -2.96) (-1.50; -1.83) (-2.94; -2.61) (-1.88; -3.21) (-1.14; -2.53) (-1.19; -3.41) (-3.81; -4.51) (-2.00; -4.06) (-2.49; -2.56) (-0.76; -0.78) (-1.65; -3.26) (-2.37; -2.15) (-4.29; -4.40) (-1.11; -1.63) (-1.17; -2.17) (-3.16; -3.28) (-1.56; -1.73) (-2.07; -2.78) (-1.91; -2.54) (-1.47; -1.02)

Двумерная выборка №149:

(-0.14; 0.74) (2.43; 2.14) (1.97; 2.13) (0.06; -0.10) (6.56; 6.16) (0.48; 0.73) (1.13; 2.11) (4.85; 4.21) (0.48; 1.70) (0.68; 2.05) (3.27; 5.36) (-1.36; -1.47) (0.88; 0.76) (3.48; 4.12) (0.23; 2.42) (0.87; 1.41) (2.05; 1.51) (2.11; 2.42) (0.25; 0.47) (-0.94; -1.85) (-1.13; 0.26) (-0.45; 2.27) (2.18; 1.48) (0.08; 2.04) (-2.25; -3.64) (0.49; 1.06)

(-0.59; -0.97) (2.14; 0.48) (2.80; 3.61) (1.32; 3.30) (2.22; 2.11) (1.55; 1.92) (2.99; 3.66) (1.50; 1.31) (-1.71; -1.05) (0.63; 0.71) (3.44; 2.86) (1.09; 1.35) (-1.41; -0.48) (3.35; 4.18) (4.82; 3.19) (-2.24; -1.09) (2.54; 2.09) (1.53; 2.35) (0.37; 0.23) (-1.86; -1.18) (1.33; 1.33) (1.40; 2.19) (1.24; 1.50) (1.77; 0.83)

Двумерная выборка № 150:

(5.28; 0.10) (1.88; 0.41) (-0.56; -3.52) (-8.04; -7.66) (7.75; 8.64) (8.50; 6.27) (-0.36; 1.09) (0.09; -2.81) (2.62; -1.45) (1.68; 1.56) (9.87; 6.09) (0.76; -0.21) (0.54; 5.68) (5.55; 2.21) (-0.66; -0.53) (-2.74; 1.53) (4.25; 2.49) (1.34; -3.64) (2.29; 4.47) (2.53; 3.79) (3.31; -2.57) (-1.15; 3.81) (3.15; 0.25) (0.10; 0.80) (-0.06; 2.85) (-0.67; 1.41) (-2.19; 4.45) (-1.76; -1.80) (-0.29; 5.64) (-3.91; 1.43) (0.22; 0.95) (1.71; 5.98) (0.76; 0.01) (0.62; 1.94) (1.92; 0.77) (-1.89; -1.60) (-0.05; -3.43) (2.86; 1.40) (2.16; 2.67) (2.34; 2.29) (-5.21; -3.62) (1.39; 1.62) (4.28; -0.03) (0.81; -0.56) (-4.49; -0.95) (-1.64; 2.06) (7.14; 2.60) (0.42; 0.93) (1.25; 2.93) (1.62; 1.03)

ЛИТЕРАТУРА

1. Вентцель, Е. С. Теория вероятностей и ее инженерные приложения / Е. С. Вентцель, Л. А. Овчаров. – М. : Наука, 1988. – 416 с.
2. Вентцель, Е. С. Теория вероятностей и математическая статистика : учебник. 5-е изд., стереотип. – М. : Высш. шк., 1999. – 576 с.
3. Герасимович, А. И. Математическая статистика. – Минск : Выш. шк., 1983. – 279 с.
4. Гмурман, В. Е. Теория вероятностей и математическая статистика. – М. : Высш. шк., 1977. – 479 с.
5. Жевняк, Р. М. Теория вероятностей и математическая статистика : учеб. пособие для студ. инж.-экон. спец. / Р. М. Жевняк, А. А. Карпук, В. Т. Унукович. – Минск : Харвест, 2000. – 384 с.
6. Аксенчик, А. В. Методические указания и контрольные задания по курсу «Теория вероятностей и математическая статистика» для студентов всех специальностей БГУИР заочной формы обучения / А. В. Аксенчик [и др.]. – Минск : БГУИР, 2002. – 60с.
7. Волковец, А. И. «Теория вероятностей и математическая статистика» : конспект лекций для студ. всех спец. дневной формы обучения БГУИР / А. И. Волковец, А. Б. Гуринович. – Минск : БГУИР, 2003. – 83с. : ил.
8. Волковец, А. И. «Теория вероятностей и математическая статистика» : практикум для студ. всех спец. дневной формы обучения БГУИР / А. И. Волковец, А. Б. Гуринович. – Минск : БГУИР, 2003. – 68 с. : ил.

Учебное издание

ТЕОРИЯ ВЕРОЯТНОСТЕЙ И МАТЕМАТИЧЕСКАЯ СТАТИСТИКА

Сборник задач по типовому расчету

С о с т а в и т е л и:

Аксенчик Анатолий Владимирович

Волковец Александр Иванович

Гуревич Александр Владимирович

Гуринович Алевтина Борисовна

Редактор Т. Н. Крюкова
Корректор Н. В. Гриневич

Подписано в печать 01.10.2007.
Гарнитура «Таймс».
Уч.-изд. л. 3,1.

Формат 60x84 1/16.
Печать ризографическая.
Тираж 500 экз.

Бумага офсетная.
Усл. печ. л. 4,65.
Заказ 156.

Издатель и полиграфическое исполнение: Учреждение образования
«Белорусский государственный университет информатики и радиоэлектроники»
ЛИ №02330/0056964 от 01.04.2004. ЛП №02330/0131666 от 30.04.2004.
220013, Минск, П. Бровки, 6