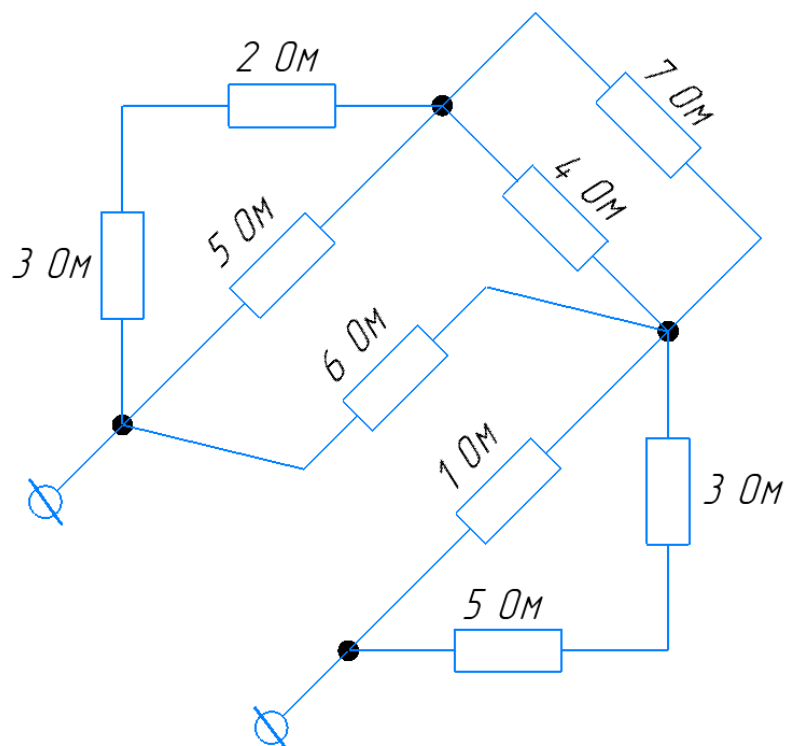


## Задание на контрольную работу:

**Задача №1** Определить полное сопротивление схемы



**Задача №2** Определить все токи в схеме, если:

$$R_1 = 5 \text{ Ом}; R_2 = 15 \text{ Ом}; R_5 = 20 \text{ Ом}; R_6 = 30 \text{ Ом};$$

$$L_1 = 10 \text{ мГн}; L_2 = 20 \text{ мГн}; L_3 = 15 \text{ мГн}; L_5 = 25 \text{ мГн};$$

$$C_1 = 100 \text{ мкФ}; C_4 = 150 \text{ мкФ};$$

$$e_1 = 282 \cdot \cos(314t - 50^\circ);$$

$$e_2 = 141 \cdot \sin(314t + 20^\circ);$$

$$e_5 = 70,7 \cdot \sin(314t - 45^\circ);$$

$$e_6 = 141 \cdot \sin(314t + 45^\circ);$$

