

Задания к контрольной работе по дисциплине

«Математические задачи электроэнергетики»

«Расчет действующего значения тока короткого замыкания в начальный момент времени»

При внезапном трехфазном коротком замыкании (КЗ) в заданной точке К исходной схемы определить периодическую составляющую тока в начальный момент времени – $I_{п0}$.

Варианты заданий представлены в таблице 1. В соответствии с номером варианта из таблицы 1 выбирается исходная схема, исходные данные и дополнительные данные для составления расчетной схемы.

Расчет необходимо проводить в относительных и именованных единицах.

Сопротивления элементов системы определять с учетом действительных коэффициентов трансформации трансформаторов, указанных в таблице исходных данных. Сопротивления необходимо рассчитать как в относительных единицах, приведенных к базисным условиям, так и в именованных единицах, отнесенных к основной ступени напряжения.

Система характеризуется как источник неизменного напряжения, численно равного среднему номинальному напряжению. Мощность и сопротивление системы для каждой расчетной схемы приведены после таблицы дополнительных данных для составления расчетной схемы.

При определении активных сопротивлений элементов схемы можно использовать следующие рекомендации:

1. Для обобщенной нагрузки $\frac{x''_{нз}}{r_{нз}} = 4 - 5 /$

2. Для асинхронных двигателей использовать формулу, Ом:

$$r_M = \frac{M_n}{I_n^2} \cdot \frac{U_{ном}^2 \cdot \cos^2 \varphi_{ном}}{P_{ном}},$$

где M_n и I_n - кратности пускового момента и пускового тока по отношению к номинальным значениям; $P_{ном}$, $U_{ном}$ - номинальные мощность и напряжение асинхронного двигателя.

Таблица 1- Варианты исходных данных для расчетов

Вариант	Исходная схема	Вариант исходных данных	Вариант дополнительных данных для составления расчетной схемы
1	1 (рис. 1)	1 (табл. 3)	1 (табл. 2)
2	2 (рис. 2)	1 (табл. 5)	1 (табл. 4)
3	3 (рис. 3)	1 (табл. 7)	1 (табл. 6)
4	4 (рис. 4)	1 (табл. 9)	1 (табл. 8)
5	1 (рис. 1)	2 (табл. 3)	2 (табл. 2)
6	2 (рис. 2)	2 (табл. 5)	2 (табл. 4)
7	3 (рис. 3)	2 (табл. 7)	2 (табл. 6)
8	4 (рис. 4)	2 (табл. 9)	2 (табл. 8)
9	1 (рис. 1)	3 (табл. 3)	3 (табл. 2)
10	2 (рис. 2)	3 (табл. 5)	3 (табл. 4)
11	3 (рис. 3)	3 (табл. 7)	3 (табл. 6)
12	4 (рис. 4)	3 (табл. 9)	3 (табл. 8)
13	1 (рис. 1)	1 (табл. 3)	4 (табл. 2)
14	2 (рис. 2)	1 (табл. 5)	4 (табл. 4)
15	3 (рис. 3)	1 (табл. 7)	4 (табл. 6)
16	4 (рис. 4)	1 (табл. 9)	4 (табл. 8)
17	1 (рис. 1)	2 (табл. 3)	5 (табл. 2)
18	2 (рис. 2)	2 (табл. 5)	5 (табл. 4)
19	3 (рис. 3)	2 (табл. 7)	5 (табл. 6)
20	4 (рис. 4)	2 (табл. 9)	5 (табл. 8)
21	1 (рис. 1)	3 (табл. 3)	6 (табл. 2)
22	2 (рис. 2)	3 (табл. 5)	6 (табл. 4)
23	3 (рис. 3)	3 (табл. 7)	6 (табл. 6)
24	4 (рис. 4)	3 (табл. 9)	6 (табл. 8)
25	1 (рис. 1)	1 (табл. 3)	7 (табл. 2)
26	2 (рис. 2)	1 (табл. 5)	7 (табл. 4)
27	3 (рис. 3)	1 (табл. 7)	7 (табл. 6)
28	4 (рис. 4)	1 (табл. 9)	7 (табл. 8)
30	2 (рис. 2)	2 (табл. 5)	8 (табл. 4)

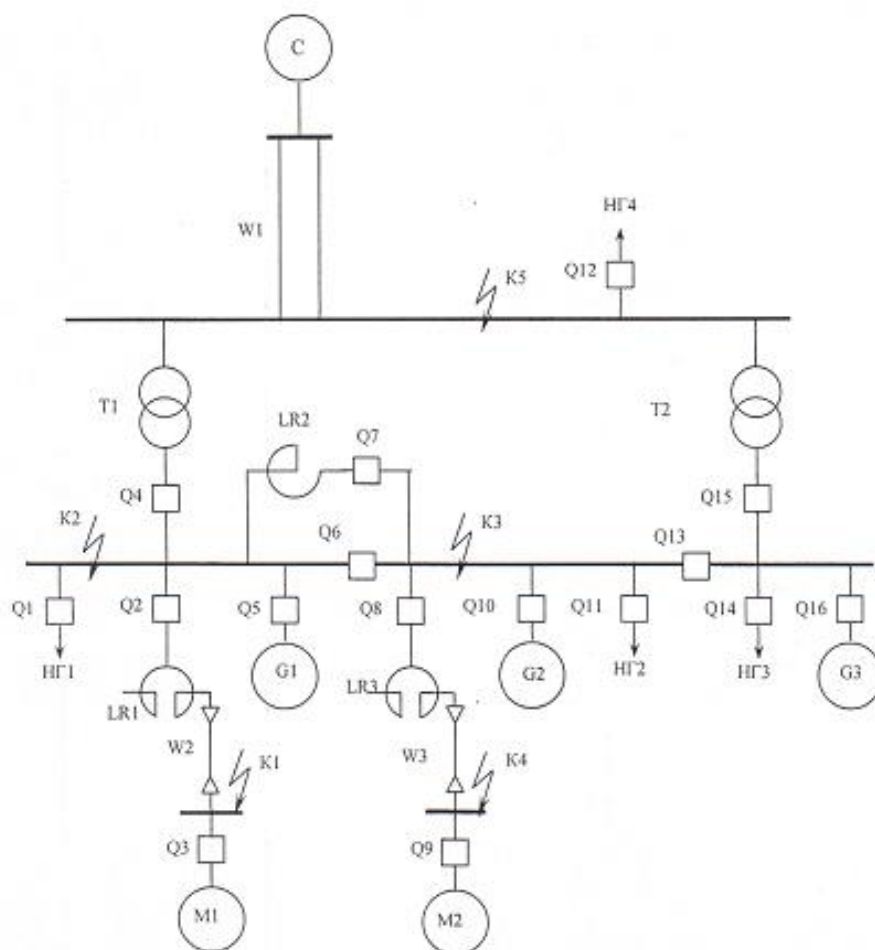


Рисунок 1 – Исходная схема № 1

Таблица 2 – Дополнительные данные к рисунку 1 для составления расчетной схемы

№ варианта	Точка КЗ	Включены выключатели Q
1	K1	1, 2, 3, 4, 5
2	K2	1, 2, 3, 4, 5
3	K4	4, 5, 6, 8, 9, 10, 11, 13, 15, 16
4	K3	1, 4, 5, 7, 10, 11, 13, 15
5	K2	1, 4, 5, 6, 13, 14, 15, 16
6	K2	1, 4, 5, 7, 13, 14, 15, 16
7	K5	4, 5, 6, 8, 9, 10, 12, 14, 15, 16

Примечания: 1. Выключатели, не указанные в задании, считать разомкнутыми.

2. Во всех вариантах принять следующие параметры системы:

$$S_{ном} = 6000 \text{ МВ} \cdot \text{А}; \quad x_{C(ном)} = 0,8 \text{ о.е.}$$

Таблица 3 – Данные элементов схемы № 1, приведенной на рисунке 1

Элементы схемы	Параметры оборудования	1	2	3	
	№ варианта				
Генераторы G1, G2, G3	P_H , МВт	12	30	50	
	U_H , кВ	6,3	6,3	6,3	
	x_d'' , о.е.	0,13	0,14	0,13	
	x_2 , о.е.	0,14	0,17	0,16	
	$r \cdot 10^{-3}$, о.е.	1,8	3,2	1,4	
	$P_{(0)}/P_H$	1	0,85	1	
	$\cos\varphi$	0,8	0,8	0,8	
Трансформаторы T1, T2	S_H , МВА	25	32	40	
	U_H , кВ	120,75 / 6,3	117,87 / 6,3	120,75 / 6,3	
	u_k , %	10,5	10,5	10,5	
Реакторы LR1, LR3 ($K_{CB}=0,5$)	I_H , кА	0,63	1,6	1,6	
	U_H , кВ	6	6	6	
	x_p , Ом	0,56	0,2	0,25	
	$\Delta P_{ном \phi}$, кВт	8,6	20,7	18,4	
Линия электропередачи W1	L , км	40	50	60	
	x , Ом/км	0,41	0,4	0,39	
	r , Ом/км	0,17	0,13	0,11	
Асинхронные двигатели M1, M2	P_H , МВт	2	3,2	4	
	U_H , кВ	6	6	6	
	$\cos\varphi$	0,9	0,9	0,91	
	I_H/I_H	5,5	6,4	5,8	
	M_H/M_H	0,8	0,7	0,8	
	$P_{(0)}/P_H$	0,8	0,7	0,85	
Реактор LR2	I_H , кА	1	1,6	4	
	U_H , кВ	6	6	6	
	x_p , Ом	0,56	0,2	0,18	
	$\Delta P_{ном \phi}$, кВт	8,5	18	22	
Кабель w2, w3	L , км	0,5	1	0,75	
	x , Ом/км	0,08	0,07	0,08	
	r , Ом/км	0,44	0,32	0,32	
Нагрузка	НГ1, 3	S_H , МВА	25	50	60
	НГ2, 4	S_H , МВА	20	40	50

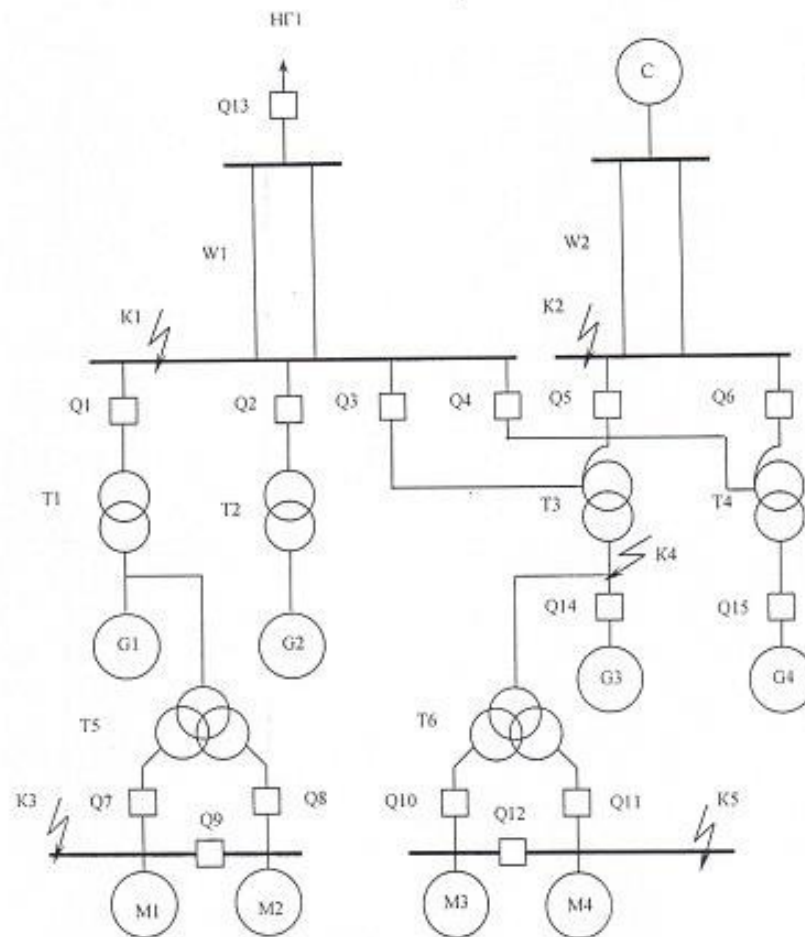


Рисунок 2 – Исходная схема № 2

Таблица 4 – Дополнительные данные к рисунку 2 для составления расчетной схемы

№ варианта	Точка КЗ	Включены выключатели Q
1	K1	1, 4, 6, 7, 8, 13, 15
2	K1	3, 4, 5, 6, 13, 14, 15
3	K2	5, 10, 11, 14
4	K2	5, 6, 10, 11, 14, 15
5	K4	5, 10, 11, 14
6	K4	5, 6, 10, 11, 14, 15
7	K3	1, 3, 5, 7, 8, 14
8	K5	5, 10, 11, 14

Примечания: 1. Выключатели, не указанные в задании, считать разомкнутыми.
2. Во всех вариантах принять следующие параметры системы:

$$S_{ном} = 8000 \text{ МВ} \cdot \text{А}; x_{C(ном)} = 1, 10 \text{ е.}$$

Таблица 5 – Данные элементов схемы № 2, приведенной на рисунке 2

Элементы схемы	Параметры оборудования	1	2	3
	№ варианта			
Генераторы G1, G2, G3, G4	P_H , МВт	100	150	300
	U_H , кВ	10,5	18	20
	x_d , о.е.	0,18	0,21	0,2
	x_2 , о.е.	0,22	0,26	0,24
	$r \cdot 10^{-3}$, о.е.	2,12	2,02	2,6
	$P_{(0)}/P_H$	0,8	0,85	0,75
	$\cos\varphi$	0,85	0,85	0,85
Трансформаторы T1, T2	S_H , МВА	125	200	400
	U_H , кВ	127,05 / 10,5	121 / 18	230 / 20
	μ_k , %	10,5	10,5	10,5
Трансформаторы T5, T6	S_H , МВА	6,3	10	25
	U_H , кВ	10,5 / 6,3	18 / 6,3	20,6 / 6,3
	μ_k , %	8	8	9,5
Линия электропередачи W1	L , км	120	150	200
	x , Ом/км	0,43	0,42	0,33
	r , Ом/км	0,13	0,11	0,06
Асинхронные двигатели M1, M2, M3, M4	P_H , МВт	2,5	3,2	8
	U_H , кВ	6	6	6
	$\cos\varphi$	0,9	0,9	0,91
	I_T/I_H	5,6	6,4	5,6
	M_T/M_H	0,8	0,9	0,75
	$P_{(0)}/P_H$	0,9	0,7	0,8
Линия электропередачи W2	L , км	40	50	80
	x , Ом/км	0,4	0,41	0,4
	r , Ом/км	0,17	0,21	0,13
Трансформаторы T3, T4	S_H , МВА	250	320	650
	U_H , кВ	230 / 135 / 11	230 / 128 / 11	500 / 257 / 20
	$\mu_{квс}$, %	11	11	9,5
	$\mu_{квн}$, %	32	32	29
	$\mu_{ксп}$, %	20	20	17,5
Нагрузка НГ1	S_H , МВА	100	200	300

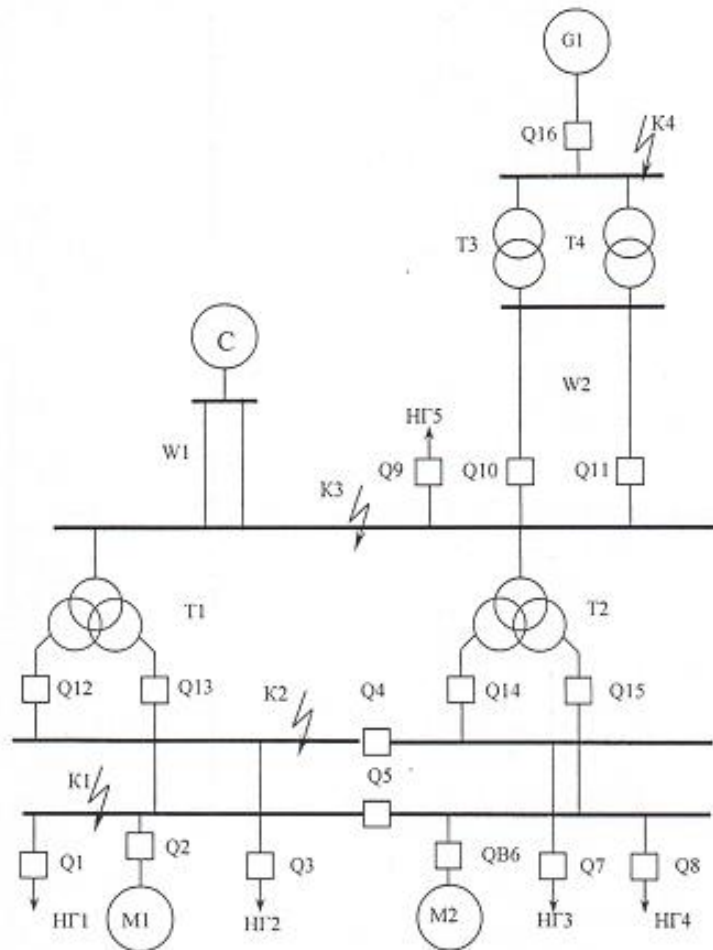


Рисунок 3 – Исходная схема № 3

Таблица 6 – Дополнительные данные к рисунку 3 для составления расчетной схемы

№ варианта	Точка КЗ	Включены выключатели Q
1	К1	1, 2, 3, 12, 13
2	К1	3, 6, 13, 15
3	К2	1, 2, 3, 12, 13
4	К3	1, 2, 3, 9, 12, 13
5	К3	1, 2, 3, 9, 10, 11, 12, 13, 16
6	К4	9, 10, 11, 16
7	К4	7, 8, 10, 11, 14, 15, 16

Примечания: 1. Выключатели, не указанные в задании, считать разомкнутыми.

2. Во всех вариантах принять следующие параметры системы:

$$S_{ном} = 8000 \text{ МВ} \cdot \text{А}; \quad x_{C(ном)} = 1,1 \text{ о.е.}$$

$$\text{Для нагрузки НГ5: } S_{ном} = 25 \text{ МВ} \cdot \text{А}$$

Таблица 7 – Данные элементов схемы № 3, приведенной на рисунке 3

Элементы схемы		Параметры оборудования № варианта	1	2	3
Генератор G1		P_H , МВт	32	32	63
		U_H , кВ	6,3	10,5	6,3
		x_d , о.е.	0,14	0,15	0,19
		x_2 , о.е.	0,17	0,18	0,24
		$r \cdot 10^{-3}$, о.е.	3,2	3,2	1,4
		$P_{(0)}/P_H$	0,9	0,8	0,8
		$\cos\varphi$	0,8	0,8	0,8
Трансформаторы T1, T2		S_H , МВА	25	40	63
		U_H , кВ	120,75/6,3/6,3	117,87/10,5/10,5	115/10,5/10,5
		u_k , %	10,5	10,5	10,5
Трансформаторы T3, T4		S_H , МВА	16	25	25
		U_H , кВ	109 / 6,3	112 / 10,5	115 / 6,3
		u_k , %	10,5	10,5	10,5
Линия электропередачи W1		L , км	45	50	50
		x , Ом/км	0,43	0,32	0,32
		r , Ом/км	0,13	0,06	0,06
Линия электропередачи W2		L , км	25	25	15
		x , Ом/км	0,44	0,44	0,43
		r , Ом/км	0,43	0,45	0,33
Синхронные двигатели M1, M2		P_H , МВт	4	5	6
		U_H , кВ	6	10	10
		$\cos\varphi$	0,8	0,8	0,8
		$r \cdot 10^{-3}$, о.е.	6	5	5
		I_H/I_H	9,24	10	8,9
		$P_{(0)}/P_H$	1	0,8	0,9
Нагрузка	НГ1,4	S_H , МВА	10	17	26
	НГ2,3	S_H , МВА	14	22	35

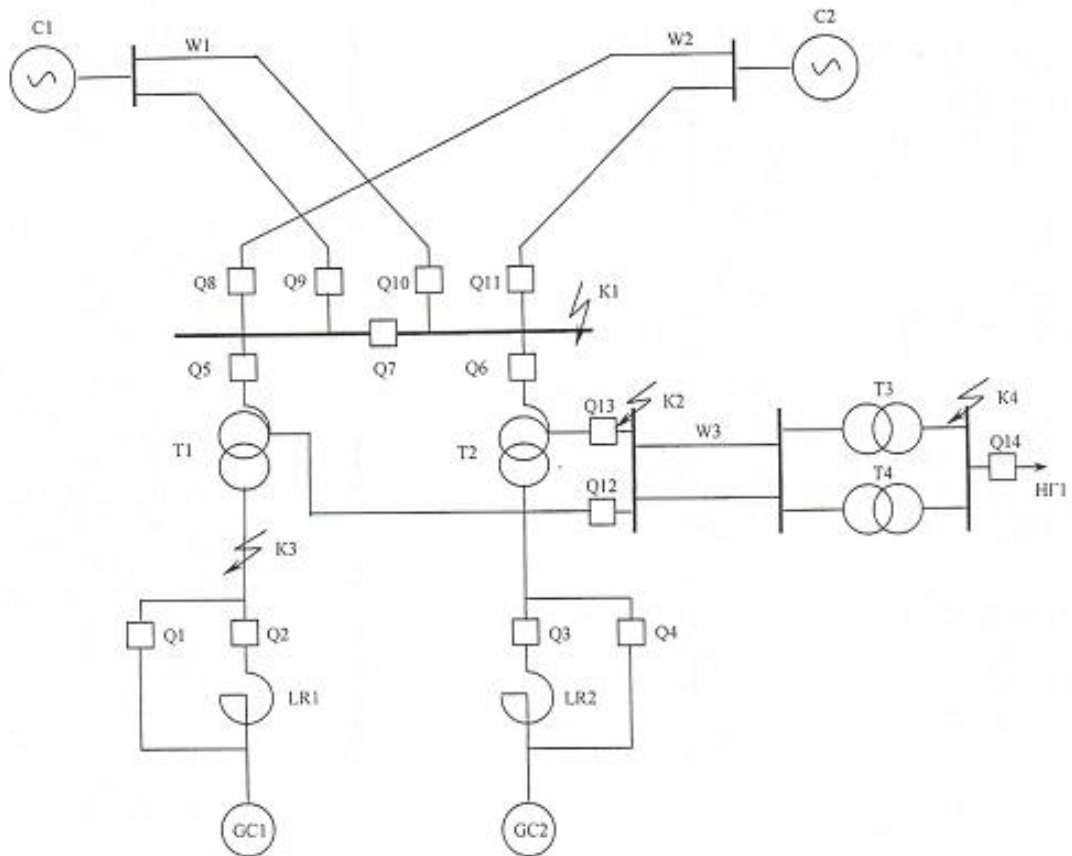


Рисунок 4 – Исходная схема № 4

Таблица 8 – Дополнительные данные к рисунку 4 для составления расчетной схемы

№ варианта	Точка КЗ	Включены выключатели Q
1	K1	1, 4, 5, 6, 7, 8, 9, 10, 11
2	K1	1, 4, 5, 6, 7, 8, 11
3	K2	1, 5, 7, 8, 10, 12, 14
4	K2	1, 5, 8, 12, 14
5	K3	1, 4, 5, 6, 7, 8, 10
6	K3	1, 4, 5, 6, 7, 8, 9, 10, 11, 12, 13, 14
7	K4	1, 4, 5, 6, 7, 8, 9, 10, 11, 12, 13, 14

Примечания: 1. Выключатели, не указанные в задании, считать разомкнутыми.

2. Во всех вариантах принять следующие параметры системы:

$$C1: S_{ном} = 1000 \text{ МВ}\cdot\text{А}; x_{C(ном)} = 0,2 \text{ о.е.}$$

$$C2: S_{ном} = 800 \text{ МВ}\cdot\text{А}; x_{C(ном)} = 0,4 \text{ о.е.}$$

Таблица 9 – Данные элементов схемы № 4, приведенной на рисунке 4

Элементы схемы	Параметры оборудования	1	2	3
	№ варианта			
Автотрансформаторы Т1, Т2	S_H , МВА	125	160	200
	U_H , кВ	230/128,2/11	230/125,8/11	230/118,6/11
	$u_{квс}$, %	11	11	11
	$u_{квн}$, %	31	32	32
	$u_{ксн}$, %	19	20	20
Синхронные компенсаторы CG1, CG2	S_H , МВА	32	50	75
	U_H , кВ	10,5	11	11
	x_d , о.е.	0,22	0,28	0,23
	x_2 , о.е.	0,24	0,30	0,23
	$r \cdot 10^{-3}$, о.е.	0,01	0,006	0,0043
	$S_{(0)}$, о.е.	0,9	1,0	0,8
Пусковые реакторы LR1, LR2 ($K_{св}=0,5$)	I_H , кА	0,4	0,63	1,0
	U_H , кВ	10	10	10
	x_p , Ом	0,2	0,2	0,2
	$\Delta P_{ном \phi}$, кВт	6	8,5	7,8
Трансформаторы Т3, Т4	S_H , МВА	25	40	63
	U_H , кВ	120,75/10,5	117,87/10,5	115/10,5
	u_k , %	10,5	10,5	10,5
Линия электропередачи W1	L , км	120	140	150
	x , Ом/км	0,43	0,42	0,42
	r , Ом/км	0,13	0,11	0,11
Линия электропередачи W2	L , км	80	90	100
	x , Ом/км	0,43	0,42	0,42
	r , Ом/км	0,13	0,11	0,11
Линия электропередачи W3	L , км	25	40	35
	x , Ом/км	0,41	0,41	0,39
	r , Ом/км	0,17	0,21	0,11
Нагрузка	S_H , МВА	30	45	70