

Кафедра «Электрооборудование и энергосбережение»

С.Ю. Свидченко

РАСЧЕТ ЭЛЕКТРИЧЕСКИХ ЦЕПЕЙ

Методические указания
по выполнению расчетно-графической работы

Дисциплина – «Теоретические основы электротехники»

Направление – 140400.62 «Электроэнергетика и электротехника»

**Допущено ФГБОУ ВПО «Государственный университет - УНПК»
для использования в учебном процессе в качестве
методических указаний для высшего
профессионального образования**

Орел 2014

Автор: канд. техн. наук,
доц. каф. ЭиЭ С.Ю. Свидченко

Рецензент: д-р техн. наук,
проф. каф. ЭиЭ В.И. Загрядцкий

Методические указания содержат контрольные задания для расчета двух задач раздела «Электрические цепи», представляющего собой начальную часть дисциплины «Теоретические основы электротехники». По каждой задаче имеются примеры расчета.

Предназначены студентам, обучающимся по направлению 140400.62 «Электроэнергетика и электротехника» очной формы обучения, изучающим дисциплину «Теоретические основы электротехники». Профиль – «Электрооборудование и электрохозяйство предприятий, организаций и учреждений». Вместе с тем в форме РГР или материалов для практических аудиторных занятий они могут использоваться при изучении соответствующих разделов в дисциплинах «Электротехника и электроника» и т.п., предусмотренных учебными планами других направлений подготовки.

Редактор Л.Г. Харитоновна
Технический редактор Л.В. Аверкина

Федеральное государственное бюджетное образовательное
учреждение высшего профессионального образования
«Государственный университет - учебно-научно-
производственный комплекс»

Подписано к печати 29.04.2014 г. Формат 60×90 1/16.

Усл. печ. л. 2,6. Тираж 10 экз.

Заказ № _____

Отпечатано с готового оригинал-макета
на полиграфической базе ФГБОУ ВПО «Госуниверситет - УНПК»,
302030, г. Орел, ул. Московская, 65.

СОДЕРЖАНИЕ

1 Методические указания по оформлению пояснительной записки РГР.....	4
2 Задача 1.....	5
3 Пример расчета одного из заданий.....	14
3.1 Расчет методом контурных токов.....	14
3.2 Расчет методом узловых напряжений.....	15
3.3 Определение тока I_1 методом эквивалентного генератора.....	17
3.4 Расчет схемы с использованием топологических матриц.....	20
3.4.1 Реализация метода узловых напряжений.....	20
3.4.2 Реализация метода контурных токов.....	22
3.5 Определение сопротивления схемы относительно зажимов заданного резистора.....	24
4 Задача 2.....	26
5 Пример расчета цепи переменного тока без взаимоиндуктивных связей..	30
5.1 Расчет комплексных величин.....	30
5.2 Расчет мощностей.....	32
5.3 Построение векторной диаграммы.....	33
6 Пример расчета цепи со взаимоиндуктивными связями.....	34
6.1 Расчет комплексных величин.....	34
6.2 Нахождение токов во всех ветвях по методу контурных токов.....	34
6.3 Определение токов методом узловых напряжений.....	35
6.4 Баланс мощности.....	38
6.5 Построение векторной диаграммы.....	39
7 Литература.....	41
Приложение А.....	42

1 Методические указания по оформлению пояснительной записки РГР

Выполнение расчетно-графической работы по дисциплинам «Электротехника», «Теоретические основы электротехники» и т.п. является важной формой освоения и закрепления теоретических знаний и формирования навыков применения аналитических методов расчета линейных электрических цепей. При этом устанавливаются основные причинно-следственные связи с некоторыми разделами курсов физики, математики и информатики. Выполнение РГР относится к категории контролируемой самостоятельной работы студентов и в рамках бально-рейтинговой системы полностью выполненная и оформленная работа оценивается в 10 условных баллов. Нормативная трудоемкость составляет 10 часов.

Пояснительная записка РГР должна выполняться следующим образом.

1. Пояснительная записка к РГР должна быть снабжена:

- титульным листом, форма которого приводится в приложении А;
- заданием на расчет;
- изложением расчета с пояснениями и необходимыми построениями;
- выводами по работе ;
- списком использованной литературы.

2. Основные положения решения должны быть снабжены пояснениями настолько, чтобы было ясно, что работа выполнена самостоятельно.

3. Пояснительная записка к РГР оформляется на листах формата А4 (294x210 мм²), причем левое поле должно иметь ширину не менее 25 мм, остальные поля -10 мм.

4. Расчет каждой декларируемой величины следует привести в общем (аналитическом) виде, а затем в приведенную формулу следует подставить численные значения, участвующих в формуле переменных. Далее приводится цифровой результат с указанием единиц измерения в системе СИ. Результаты вычислений должны быть приведены до третьей значащей цифры.

5. Рисунки, графики, схемы должны быть выполнены аккуратно, с применением чертежных инструментов и масштабов $1 \cdot 10^n$, $2 \cdot 10^n$, $5 \cdot 10^n$ ед/см, где $n=0, \pm 1, \pm 2 \dots$

6. Допускается полное или частичное применение компьютеров при выполнении и оформлении РГР. Однако пояснения при проведении промежуточных расчетов в пояснительной записке должны присутствовать.

7. Возвращенная на доработку и исправления пояснительная записка к РГР снабжается дополнительными листами, содержащими исправление выявленных ошибок под заголовком: «Исправление ошибок. Дата...» и возвращается на проверку полностью, т.е. с первоначальным вариантом решения.

8. Зачтенная работа студенту не возвращается и хранится на кафедре ЭиЭ.

9. Неполное выполнение задания снижает оценку РГР.

2 Задача 1

Для электрической схемы, соответствующей номеру варианта и изображенной на рисунках 1-20, выполнить следующее.

1. Определить токи во всех ветвях схемы методом контурных токов или методом узловых напряжений.
2. Для полученного решения составить баланс мощности.
3. Произвести определение тока I_1 методом эквивалентного генератора.
4. Получить решение по п. 1 путем составления всех необходимых топологических матриц и манипуляций с ними.
5. Определить сопротивление схемы относительно зажимов резистора R_6 .

Номер рисунка со схемой, величины сопротивлений, ЭДС и токов источников тока для каждого варианта приведены в таблице 1.

Примечание

1. Студенты всех направлений подготовки, кроме 140400.62, 151900.62, 200100.62, 210400.62, выполняют только п.1, п. 2, и п. 3 задания, считая при этом, что $J_{к1} = J_{к2} = J_{к3} = 0$ (соответствующая ветвь схемы разрывается).
2. Студенты направления подготовки 151900.62 не выполняют п.5 задания.
3. Студенты направлений подготовки 140400.62, 200100.62, 210400.62 не выполняют пп. 2 и 3 задания.
4. Выполнение п. 4 задания следует сопровождать изображением необходимых графов схемы и их фрагментов.

Таблица 1 Исходные данные к задаче 1

Ва р- т	Ри с.	R_1 , Ом	R_2 , Ом	R_3 , Ом	R_4 , Ом	R_5 , Ом	R_6 , Ом	E_1 , В	E_2 , В	E_3 , В	$J_{к1}$, А	$J_{к2}$, А	$J_{к3}$, А
1	2	3	4	5	6	7	8	9	10	11	12	13	14
1	15	13	5	9	7	10	4	-	10	21	-	0	1
2	1	13	5	2	8	11	15	-	12	16	-	0	2
3	16	4	8	6	10	13	10	-	30	9	-	0	1
4	11	20	80	100	35	150	40	-	100	150	-	0	1
5	17	10	18	5	10	8	6	-	20	30	-	0	1
6	3	4	13	9	10	5	6	-	16	8,2	-	0	0,2
7	7	130	40	60	80	110	45	12	13	-	0	0,3	-
8	20	6	5	8	14	7	8	-	20	14	-	0	1
9	8	55	80	100	40	70	120	-	25	10	-	0	0,0 5
10	10	110	60	45	150	80	50	25	8	-	0	0,1	-
11	9	7	12	4	9	15	8	-	20	8	-	0	0,5
12	18	30	40	22	10	14	50	-	23	9,5	-	0	0,25
13	12	15	12	10	9	8	7	13	14	-	0	0,5	-
14	4	12	35	22	6	10	15	-	20	7,6	-	0	0,2
15	13	4	7	10	12	20	5,5	-	20	10	-	0	1
16	5	4	11	5	12	7	8	25	4,5	-	0	0,5	-
17	14	9	20	16	40	30	22	-	30	10	-	0	0,5
18	6	5	10	12	7	8	15	-	15	13	-	0	1
19	19	5	7	10	4	15	20	15	-	20	0	-	1
20	2	8	10	6	15	21	26	25	-	14	0	-	1
21	15	20	8	14	11	15	6	-	9	45	-	0,8	0
22	1	20	8	3	12	17	23	-	12	30	-	0,8	0
23	16	6	12	9	15	20	15	-	21	23	-	2	0
24	11	30	120	150	53	225	60	-	90	375	-	0,5	0
25	17	15	27	8	15	12	9	-	17	53	-	0,5	0
26	3	6	20	14	15	8	9	-	16	15	-	0,4	0
27	7	195	60	90	120	165	68	10	38	-	0,04	0	-
28	20	9	8	12	21	11	12	-	15	33	-	2	0

Продолжение таблицы 1

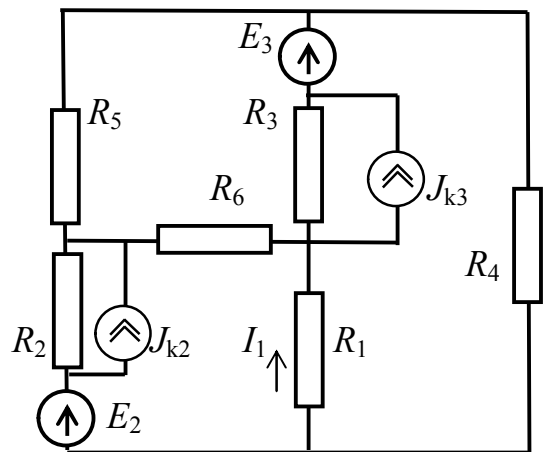
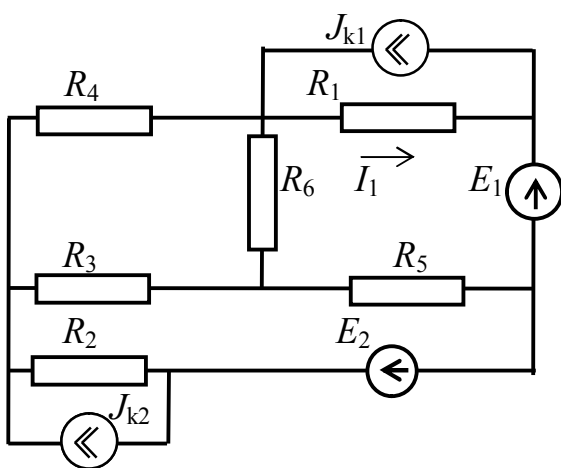
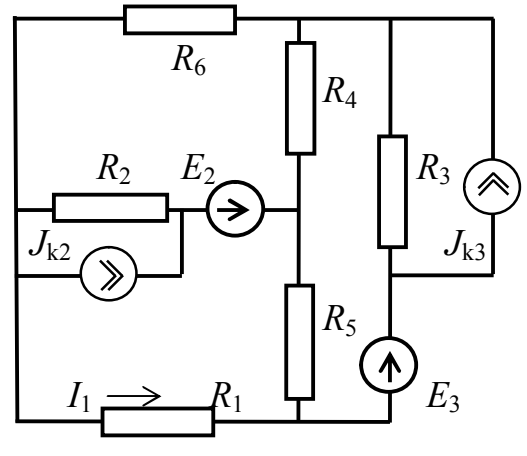
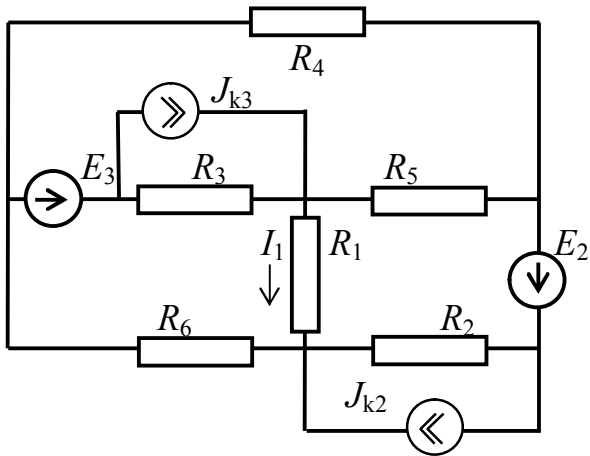
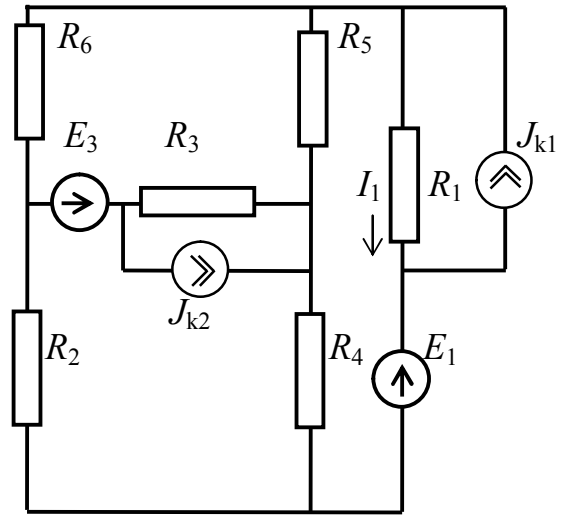
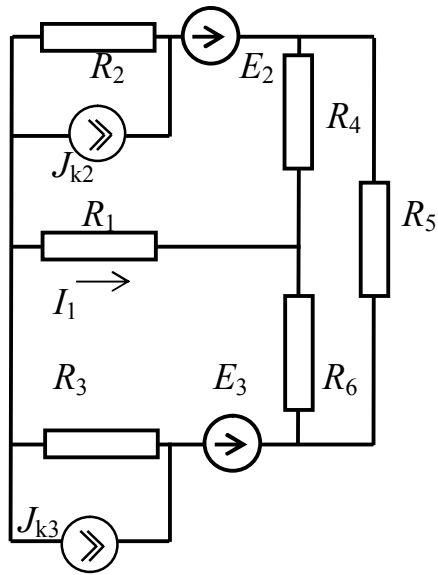
1	2	3	4	5	6	7	8	9	10	11	12	13	14
29	8	83	120	150	60	105	180	-	26	23	-	0,1	0
30	10	165	90	68	22,5	120	75	21	21	-	0,1	0	-
31	9	11	18	6	14	23	12	-	12	15	-	1	0
32	18	45	60	33	15	21	75	-	17	23	-	0,3	0
33	12	23	18	15	14	12	11	15	30	-	0,2	0	-
34	4	18	53	33	9	15	23	-	9	18	-	0,4	0
35	13	6	11	15	18	30	8	-	9	30	-	2	0
36	5	6	17	8	18	11	12	26	15	-	2	0	-
37	14	14	30	24	60	45	33	-	15	27	-	1	0
38	6	8	15	18	11	12	23	-	15	38	-	0,5	0
39	19	8	11	15	6	23	30	15	-	45	1	-	0
40	2	12	15	9	23	32	39	26	-	30	1	-	0
41	15	6,5	2,5	4,5	3,5	5	2	-	4	15	-	0,4	0
42	1	6,5	2,5	1	4	5,5	7,5	-	5	10	-	0,4	0
43	16	2	4	3	5	6,5	5	-	11	7,5	-	1	0
44	11	10	40	50	17,5	75	20	-	34	125	-	0,4	0
45	17	5	9	2,5	5	4	3	-	8	17,5	-	0,2	0
46	3	2	6,5	4,5	5	2,5	3	-	6,7	5	-	0,2	0
47	7	65	20	30	40	55	22,5	4,7	12,7	-	0,02	0	-
48	20	3	2,5	4	7	3,5	4	-	7,5	11	-	1	0
49	8	27,5	40	50	20	35	60	-	6,5	7,5	-	0,15	0
50	10	55	30	22,5	75	40	25	8,1	7	-	0,08	0	-
51	9	3,5	6	2	4,5	7,5	4	-	7	5	-	0,5	0
52	18	15	20	11	5	7	25	-	7,5	7,5	-	0,2	0
53	12	7,5	6	5	4,5	4	3,5	3,5	10	-	0,4	0	-
54	4	6	17,5	11	3	5	7,5	-	6,5	6	-	0,2	0
55	13	2	3,5	5	6	10	2,8	-	6,5	10	-	1	0
56	5	2	5,5	2,5	6	3,5	4	10,5	5	-	1	0	-
57	14	4,5	10	8	20	15	11	-	10	9	-	0,5	0
58	6	2,5	5	6	3,5	4	7,5	-	6	12,5	-	0,3	

Продолжение таблицы 1

1	2	3	4	5	6	7	8	9	10	11	12	13	14
59	19	2,5	3,5	5	2	7,5	10	7	-	15	0,2	-	0
60	2	4	5	3	7,5	10,5	1,3	10,5	-	10	0,5	-	0
61	15	26	10	18	14	20	8	-	20	24	-	0	2
62	1	26	10	4	16	22	30	-	24	32	-	0	2
63	16	8	16	12	20	26	20	-	60	24	-	0	0,5
64	11	40	160	200	70	300	80	-	200	200	-	0	1,5
65	17	20	36	10	20	16	12	-	40	40	-	0	3
66	3	8	26	18	20	10	12	-	32	11	-	0	0,5
67	7	260	80	120	160	220	90	24	34	-	0	0,2	-
68	20	12	10	16	28	14	16	-	40	12	-	0	2
69	8	110	160	200	80	140	240	-	50	22	-	0	0,04
70	10	220	120	90	300	160	100	50	22	-	0	0,05	-
71	9	14	24	8	18	30	16	-	40	12	-	0	1
72	18	60	80	44	20	28	100	-	46	8	-	0	0,5
73	12	30	24	20	18	16	14	26	28	-	0	0,5	-
74	4	24	70	44	12	20	30	-	40	19,6	-	0	0,1
75	13	8	14	20	24	40	11	-	40	10	-	0	1,5
76	5	8	22	10	24	14	16	50	16,6	-	0	0,2	-
77	14	18	40	32	80	60	44	-	60	28	-	0	0,25
78	6	10	20	24	14	16	30	-	30	38	-	0	0,5
79	19	10	14	20	8	30	40	30	-	20	0	-	2
80	2	16	20	12	30	42	52	50	-	34	0	-	0,5
81	15	32,5	12,5	22,5	17,5	25	10	-	20	75	-	0,4	0
82	1	32,5	12,5	5	20	27,5	37,5	-	25	50	-	0,4	0
83	16	10	20	15	25	32,5	25	-	35	37,5	-	2	0
84	11	50	200	250	87	375	100	-	150	625	-	0,5	0
85	17	25	45	12,5	25	20	15	-	32	87,5	-	0,4	0
86	3	10	32,5	22,5	25	12,5	15	-	27	25	-	0,4	0
87	7	325	100	150	200	275	112	17	62,5	-	0,04	0	-
88	20	15	12,5	20	35	17,5	20	-	25	55	-	2	0

Окончание таблицы 1

1	2	3	4	5	6	7	8	9	10	11	12	13	14
89	8	137	200	250	100	175	300	-	34,5	37,5	-	0,14	0
90	10	275	150	112	375	200	225	24	35	-	0,14	0	-
91	9	18	30	10	22,5	37,5	20	-	26	25	-	0,8	0
92	18	75	100	55	25	35	125	-	32,5	37,5	-	0,25	0
93	12	38	30	25	22,5	20	17,5	25	50	-	0,2	0	-
94	4	30	8705	55	15	25	37,5	-	15	30	-	0,4	0
95	13	10	17,5	25	30	50	13,8	-	15	50	-	2	0
96	5	10	27,5	12,5	30	17,5	20	32,5	25	-	3	0	-
97	14	22,5	50	40	100	75	55	-	35	45	-	0,8	0
98	6	12,5	25	30	17,5	20	37,5	-	35	62,5	-	0,1	0
99	19	12,5	17,5	25	10	37,5	50	30	-	75	0,6	-	0
100	2	20	25	15	37,5	52,5	65	50,5	-	50	0,6	-	0



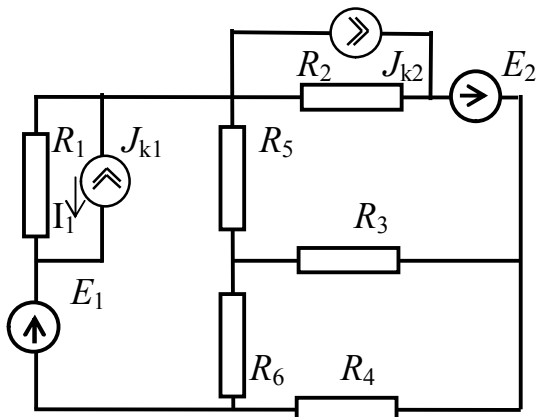


Рис. 7

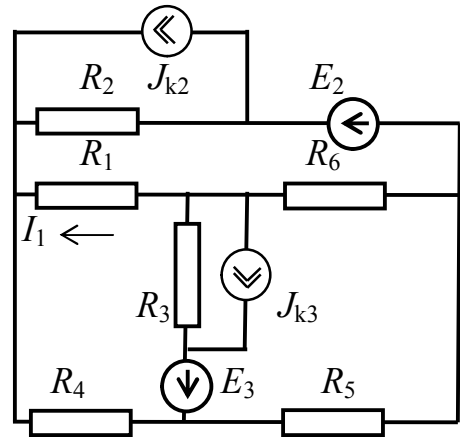


Рис. 8

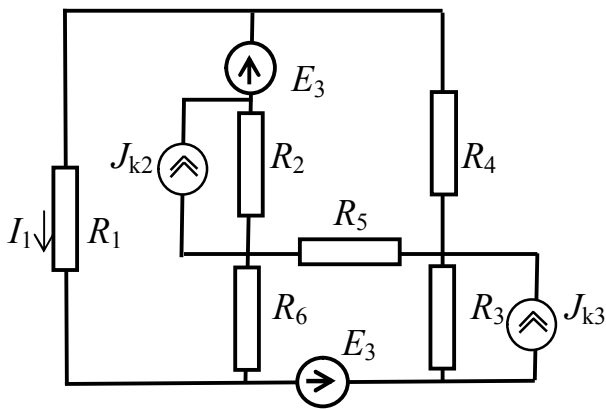


Рис. 9

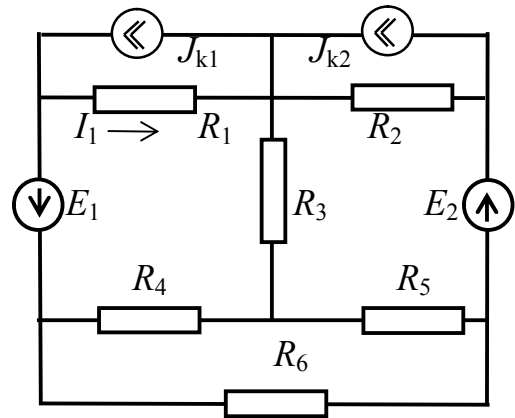


Рис. 10

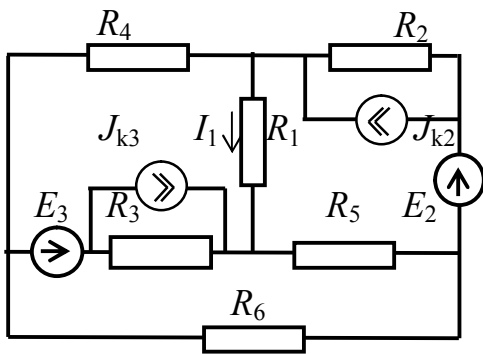


Рис. 11

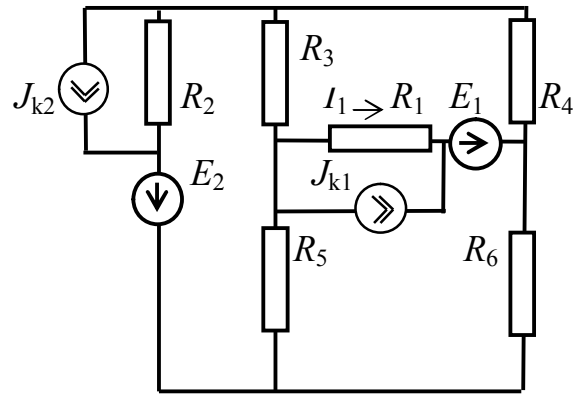


Рис. 12

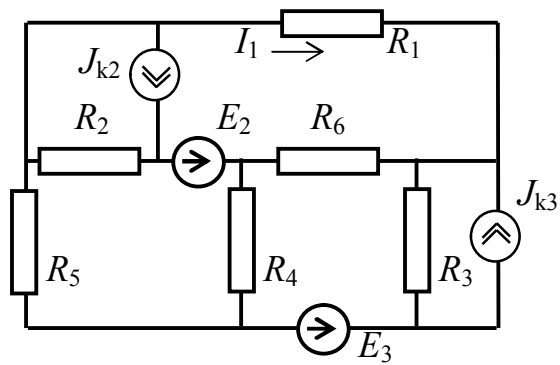


Рис. 13

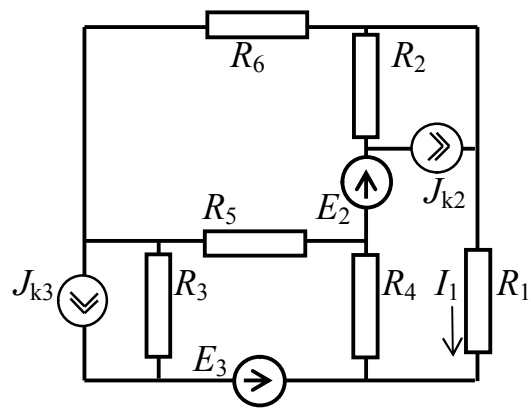


Рис. 14

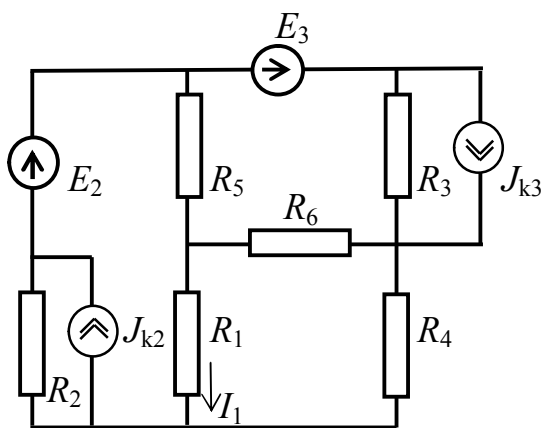


Рис. 15

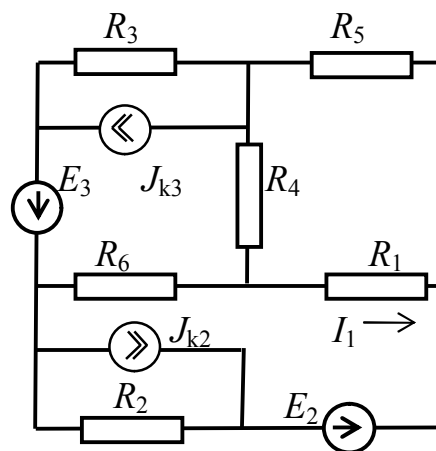


Рис. 16

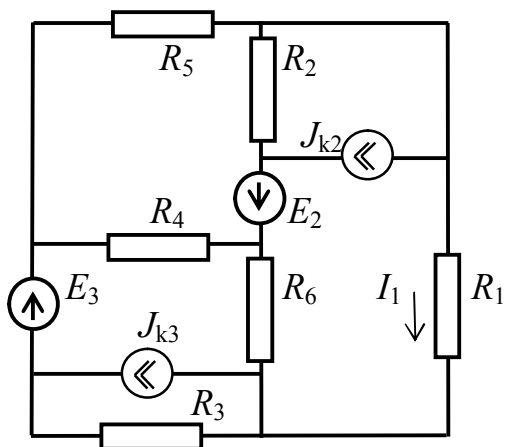


Рис. 17

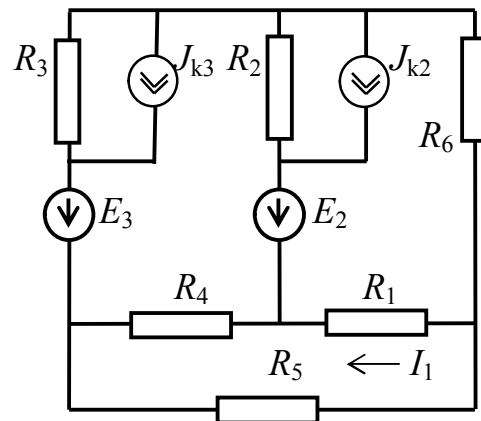


Рис. 18

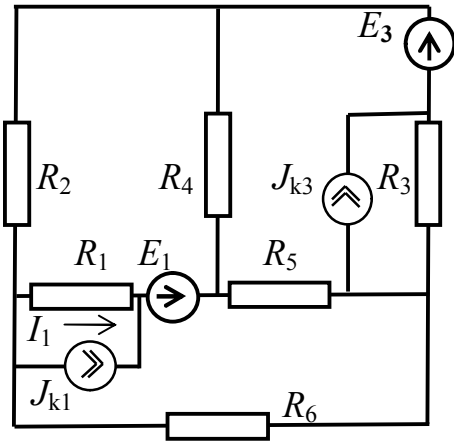


Рис. 19

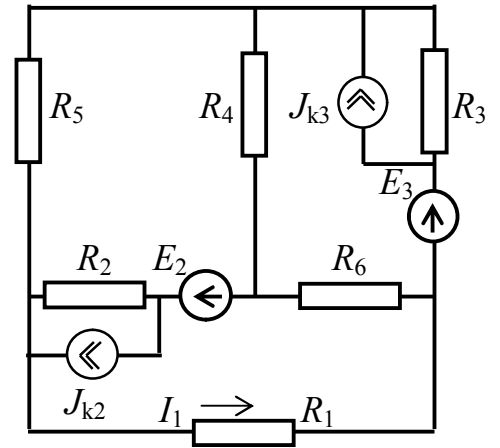


Рис. 20

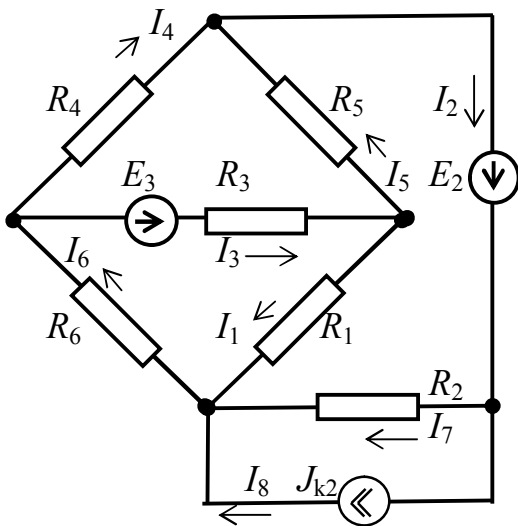


Рис. 21

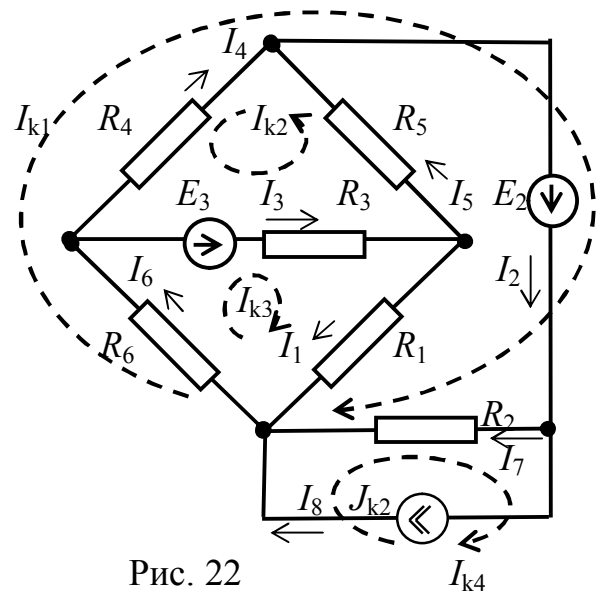


Рис. 22

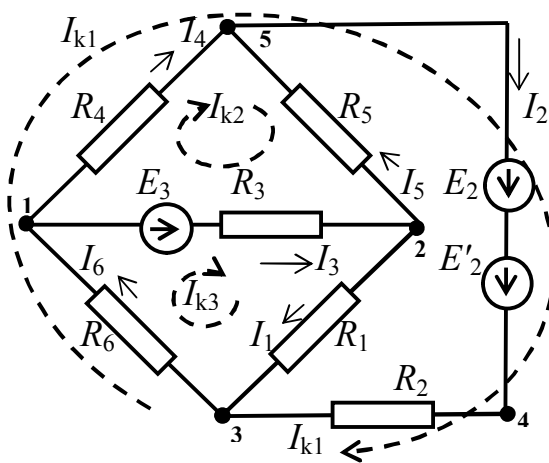


Рис. 23

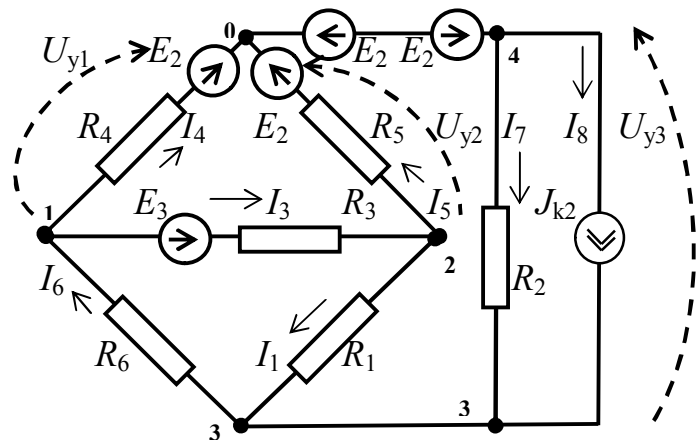


Рис. 24

3 Пример расчета одного из заданий

Исходная схема представлена на рис. 21. В ней источник тока с нулевой интенсивностью не показан. До расчета проставляются направления токов во всех ветвях схемы (направление тока I_1 берется в соответствии с заданием).

Пусть заданные параметры пассивных и активных элементов будут следующими: $R_1 = 20 \text{ Ом}$; $R_2 = 25 \text{ Ом}$; $R_3 = 15 \text{ Ом}$; $R_4 = 38 \text{ Ом}$; $R_5 = 52 \text{ Ом}$; $R_6 = 65 \text{ Ом}$; $E_2 = E_3 = 50 \text{ В}$; $J_{k2} = 0,6 \text{ А}$; $J_{k3} = 0 \text{ А}$.

3.1 Расчет методом контурных токов

При расчете этой схемы методом контурных токов возможны два пути. Путь 1. Преобразование исходной схемы не производится. И тогда $n_b = 8$; $n_y = 5$; $n_t = 1$. Число уравнений k (и число неизвестных контурных токов):

$$k = n_b - n_y - n_t + 1 = 8 - 5 - 1 + 1 = 3,$$

где n_b – число ветвей схемы;

n_y – число узлов;

n_t – число идеальных источников тока.

Однако число независимых контуров на n_t больше, т.е. рассматривать нужно 4 контурных тока, из них 3 требуют определения, а четвертый – известен и равен интенсивности источника тока J_{k2} . Схема с размещенными в ней контурными токами представлена на рис. 22. Система уравнений, соответствующая схеме рис. 22, имеет следующий вид:

$$\begin{cases} R_{11} \cdot I_{k1} - R_{12} \cdot I_{k2} + R_{13} \cdot I_{k3} = E_2 + R_2 \cdot I_{k4} \\ -R_{21} \cdot I_{k1} + R_{22} \cdot I_{k2} + R_{23} \cdot I_{k3} = E_3 \\ R_{31} \cdot I_{k1} + R_{32} \cdot I_{k2} + R_{33} \cdot I_{k3} = E_3 \end{cases} .$$

В ней:

$$R_{11} = R_4 + R_6 + R_2 = 38 + 65 + 25 = 128 \text{ Ом};$$

$$R_{22} = R_3 + R_4 + R_5 = 15 + 38 + 52 = 105 \text{ Ом};$$

$$R_{33} = R_1 + R_3 + R_6 = 20 + 15 + 65 = 100 \text{ Ом};$$

$$R_{12} = R_{21} = R_4 = 38 \text{ Ом};$$

$$R_{23} = R_{32} = R_3 = 15 \text{ Ом};$$

$$R_{13} = R_{31} = R_6 = 65 \text{ Ом};$$

$$I_{k4} = J_{k2}; \quad R_2 \cdot I_{k4} = 25 \cdot 0,6 = 15 \text{ В}.$$

Таким образом, система в числовом выражении выглядит:

$$\begin{cases} 128 \cdot I_{k1} - 38 \cdot I_{k2} + 65 \cdot I_{k3} = 65 \\ -38 \cdot I_{k1} + 105 \cdot I_{k2} + 15 \cdot I_{k3} = 50 \\ 65 \cdot I_{k1} + 15 \cdot I_{k2} + 100 \cdot I_{k3} = 50 \end{cases} \quad (1)$$

и имеет решение $I_{k1} = 0,822 \text{ A}$; $I_{k2} = 0,796 \text{ A}$; $I_{k3} = -0,154 \text{ A}$.

Значения реальных токов:

$$I_1 = I_{k3} = -0,154 \text{ A}; \quad I_2 = I_{k1} = 0,822 \text{ A}; \quad I_3 = I_{k2} + I_{k3} = 0,796 - 0,154 = 0,642 \text{ A}; \\ I_4 = I_{k1} - I_{k2} = 0,822 - 0,796 = 0,026 \text{ A}; \quad I_5 = I_{k2} = 0,796 \text{ A}; \quad I_6 = I_{k1} + I_{k3} = 0,822 - 0,154 = \\ 0,668 \text{ A}; \quad I_7 = I_{k1} - I_{k4} = 0,822 - 0,6 = 0,222 \text{ A}; \quad I_8 = I_{k4} = J_{k2} = 0,6 \text{ A}.$$

Путь 2. Предусматривает преобразование реального источника тока J_{k2} в эквивалентную ЭДС $E_2' = J_{k2} \cdot R_2 = 0,6 \cdot 25 = 15 \text{ В}$. Поскольку направления ЭДС E_2 и E_2' во второй ветви совпадают (см. рис. 23), то общая ЭДС ветви 2 находится суммированием: $E_2'' = E_2 + E_2' = 50 + 15 = 65 \text{ В}$. Если не изменять размещение контурных токов по сравнению со схемой рис. 22, то числовое выражение системы контурных токов для схемы рис. 23 будет иметь вид (1). Отличие новой схемы от схемы рис. 22 заключается в отсутствии в ней известного контурного тока I_{k4} . Ток I_7 через резистор R_2 определяется после возврата в исходную схему (рис. 21) по формуле:

$$I_7 = I_2 - J_{k2} = 0,822 - 0,6 = 0,222 \text{ A}.$$

3.2 Расчет методом узловых напряжений

Расчет заданной схемы методом узловых напряжений (МУН) требует ее предварительного преобразования. Ветвь «2» (см. рис. 21) содержит идеальный источник ЭДС, обладающий бесконечно большой проводимостью, что не позволит для такой схемы сформировать матрицу проводимостей с конечными элементами. Преобразование может быть таким, как представлено на рис. 23. Возможно и еще одно преобразование (см. рис. 24), заключающееся в переносе идеального источника ЭДС E_2 через узел «0». Энергетика схемы не изменится, если во все ветви, подключенные к этому узлу вставить ЭДС, равные E_2 и направленные к узлу «0». В результате в ветви «2» оказываются равные по величине и противоположно направленные ЭДС E_2 . Компенсируя друг друга в ветви «2», они осуществляют подключение четвертого узла непосредственно к опорному («0»). Система по МУН для полученной таким образом схемы должна содержать три уравнения:

$$\begin{cases} G_{11} \cdot U_{y1} - G_{12} \cdot U_{y2} - G_{13} \cdot U_{y3} = -G_{10} \cdot E_2 - G_{12} \cdot E_3 \\ -G_{21} \cdot U_{y1} + G_{22} \cdot U_{y2} - G_{23} \cdot U_{y3} = -G_{20} \cdot E_2 + G_{21} \cdot E_3 \\ -G_{31} \cdot U_{y1} - G_{32} \cdot U_{y2} + G_{33} \cdot U_{y3} = J_{k2} \end{cases}$$

В ней: $G_{11} = 1/R_3 + 1/R_4 + 1/R_6 = 1/15 + 1/38 + 1/65 = 0,108 \text{ См}$;

$G_{22} = 1/R_1 + 1/R_3 + 1/R_5 = 1/20 + 1/15 + 1/52 = 0,136 \text{ См}$;

$G_{33} = 1/R_1 + 1/R_2 + 1/R_6 = 1/20 + 1/25 + 1/65 = 0,105 \text{ См}$;

$$\begin{aligned}
G_{12} &= G_{21} = 1/R_3 = 1/15 = 0,0667 \text{ См}; \\
G_{13} &= G_{31} = 1/R_6 = 1/65 = 0,0154 \text{ См}; \\
G_{23} &= G_{32} = 1/R_1 = 1/20 = 0,0500 \text{ См}; \\
G_{10} &= G_{01} = 1/R_4 = 1/38 = 0,0263 \text{ См}; \\
G_{20} &= 1/R_5 = 1/52 = 0,0192 \text{ См}; \\
G_{30} &= 1/R_2 = 1/25 = 0,04 \text{ См}.
\end{aligned}$$

Числовое представление системы по МУН:

$$\begin{cases}
0,108 \cdot U_{y1} - 0,0667 \cdot U_{y2} - 0,0154 U_{y3} = -0,0263 \cdot 50 - 0,0667 \cdot 50 = -4,65 \\
-0,0667 \cdot U_{y1} + 0,136 \cdot U_{y2} - 0,05 \cdot U_{y3} = -0,0192 \cdot 50 + 0,0667 \cdot 50 = 2,375 \\
-0,0154 U_{y1} - 0,05 \cdot U_{y2} + 0,105 \cdot U_{y3} = 0,6
\end{cases} \quad (2)$$

Ее решение: $U_{y1} = -49,00 \text{ В}$; $U_{y2} = -8,63 \text{ В}$; $U_{y3} = -5,55 \text{ В}$.

Токи в ветвях находятся по формулам:

$$\begin{aligned}
I_1 &= (U_{y2} - U_{y3}) \cdot G_{23} = (-8,63 + 5,55) \cdot 0,05 = -0,154 \text{ А}; \\
I_7 &= -U_{y3} \cdot G_{30} = 5,55 \cdot 0,04 = 0,222 \text{ А}; \quad I_2 = I_7 + J_{k2} = 0,222 + 0,6 = 0,822 \text{ А} \\
I_3 &= (E_3 + U_{y1} - U_{y2}) \cdot G_{12} = (50 - 49 + 8,63) \cdot 0,0667 = 0,642 \text{ А}; \\
I_4 &= (E_2 + U_{y1}) \cdot G_{10} = (50 - 49) \cdot 0,0263 = 0,026 \text{ А}; \\
I_5 &= (E_2 + U_{y2}) \cdot G_{20} = (50 - 8,63) \cdot 0,0192 = 0,796 \text{ А}; \\
I_6 &= (U_{y3} - U_{y1}) \cdot G_{13} = (-5,55 + 49) \cdot 0,0154 = 0,668 \text{ А}.
\end{aligned}$$

Значения токов в ветвях схемы совпадают со значениями, полученными с помощью предыдущего метода, что свидетельствует о правильности расчета. При проведении расчета одним методом признаком правильности полученного решения является равенство мощности источников и потребителей (баланс мощности).

Мощность источников:

$$\begin{aligned}
P_{u1} &= E_2 \cdot I_2 = 50 \cdot 0,822 = 41,1 \text{ Вт}, \quad P_{u2} = E_3 \cdot I_3 = 50 \cdot 0,642 = 32,1 \text{ Вт}, \\
P_{u3} &= -R_2 \cdot I_7 \cdot J_{k2} = -25 \cdot 0,222 \cdot 0,6 = -3,33 \text{ Вт}. \\
\text{Всего } P_u &= P_{u1} + P_{u2} + P_{u3} = 41,1 + 32,1 - 3,33 = 69,87 \text{ Вт}.
\end{aligned}$$

Отрицательность значения мощности источника тока указывает, что он находится в режиме потребления электроэнергии.

Мощность потребителей:

$$\begin{aligned}
P_1 &= I_1^2 \cdot R_1 = (-0,154)^2 \cdot 20 = 0,472 \text{ Вт}; & P_2 &= I_7^2 \cdot R_2 = 0,222^2 \cdot 25 = 1,23 \text{ Вт}, \\
P_3 &= I_3^2 \cdot R_3 = 0,642^2 \cdot 15 = 6,18 \text{ Вт}; & P_4 &= I_4^2 \cdot R_4 = 0,026^2 \cdot 38 = 0,027 \text{ Вт}, \\
P_5 &= I_5^2 \cdot R_5 = 0,796^2 \cdot 52 = 32,9 \text{ Вт}; & P_6 &= I_6^2 \cdot R_6 = 0,668^2 \cdot 65 = 29,00 \text{ Вт}.
\end{aligned}$$

Всего: $P_n = 0,472 + 1,23 + 6,18 + 0,027 + 32,9 + 29 = 69,81 \text{ Вт}$.

Расхождение баланса:

$$\delta_p = 200 \cdot |P_u - P_n| / (P_u + P_n) = 200 \cdot |69,87 - 69,81| / (69,87 + 69,81) = 0,09\%.$$

Это значение меньше допустимого в расчетах значения $\delta_{p \text{ доп}} = 1\%$, следовательно расчет можно признать правильным.

3.3 Определение тока I_1 методом эквивалентного генератора

Метод эквивалентного генератора ориентирован преимущественно на нахождение одного из токов схемы. Поскольку ток I_1 при переходе от исходной схемы (рис. 21) к более простой (рис. 23) преобразованиями не затрагивается, то схема рис.23 может использоваться для его определения как исходная. В ней, согласно методу, разрывается ветвь с искомым током I_1 (см. рис. 25) и ищется напряжение U_x в месте разрыва. Для этого воспользуемся методом контурных токов. В схеме рис. 25 достаточно ввести два контурных тока. Размещение контурных токов на рис. 25 представлено пунктиром. Эти токи находятся как решение системы двух уравнений:

$$\begin{cases} (R_4 + R_3 + R_5) \cdot I_{k1} + (R_3 + R_5) \cdot I_{k2} = E_3 \\ (R_3 + R_5) \cdot I_{k1} + (R_3 + R_2 + R_5 + R_6) \cdot I_{k2} = E_3 + E_2'' \end{cases}$$

Или в числах:

$$\begin{cases} 105 \cdot I_{k1} + 67 \cdot I_{k2} = 50 \\ 67 \cdot I_{k1} + 157 \cdot I_{k2} = 115 \end{cases}$$

Решение системы: $I_{k1} = 0,0121 \text{ А}$; $I_{k2} = 0,727 \text{ А}$.

U_x находим из следующего уравнения, записанного по второму закону Кирхгофа для контура $R_6 - E_3 - R_3 - R_1 - U_x$:

$$U_x + R_6 \cdot I_{k2} + R_3 \cdot (I_{k2} + I_{k1}) = E_3, \quad \text{откуда}$$

$$U_x = E_3 - R_6 \cdot I_{k2} - R_3 \cdot (I_{k2} + I_{k1}) = 50 - 65 \cdot 0,727 - 15 \cdot (0,727 + 0,0121) = -8,37 \text{ В}.$$

Следующий этап метода заключается в нахождении сопротивления всей схемы (в пассивном состоянии) относительно зажимов разомкнутой ветви R_x .

На рис. 26 представлена схема для этого расчета при закороченных источниках ЭДС. Воспользуемся приемами метода свертки. «Звезду» сопротивлений R_4, R_3, R_6 преобразуем в эквивалентный «треугольник»

R_{43}, R_{36}, R_{46} :

$$R_{43} = R_4 + R_3 + R_4 \cdot R_3 / R_6 = 38 + 15 + 38 \cdot 15 / 65 = 61,8 \text{ Ом},$$

$$R_{46} = R_4 + R_6 + R_4 \cdot R_6 / R_3 = 38 + 65 + 38 \cdot 65 / 15 = 267,7 \text{ Ом},$$

$$R_{36} = R_3 + R_6 + R_3 \cdot R_6 / R_4 = 15 + 65 + 65 \cdot 15 / 38 = 105,7 \text{ Ом}.$$

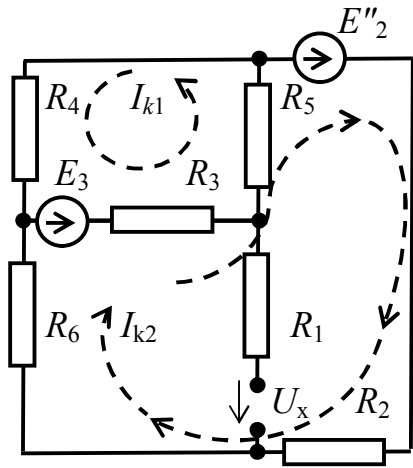


Рис. 25

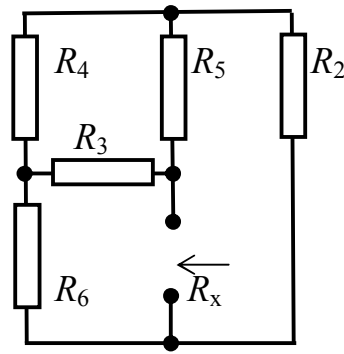


Рис. 26

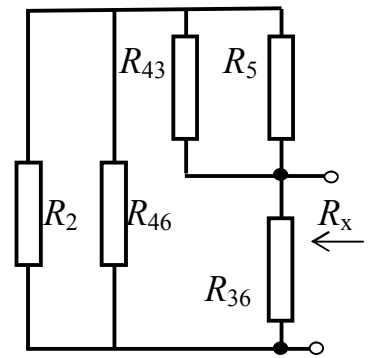


Рис. 27

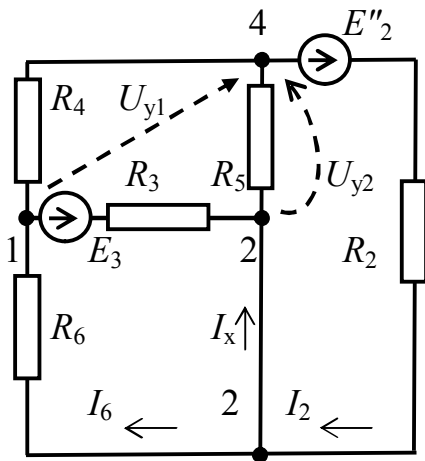


Рис. 28

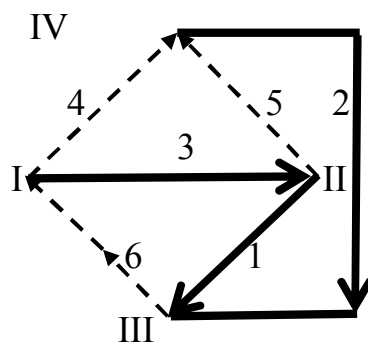


Рис. 29

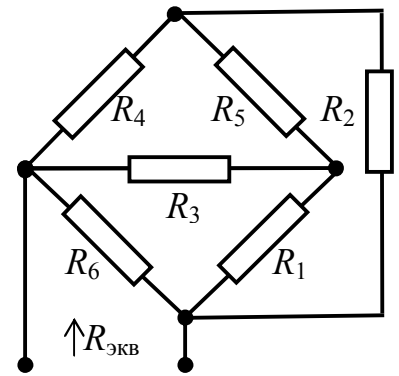


Рис. 30

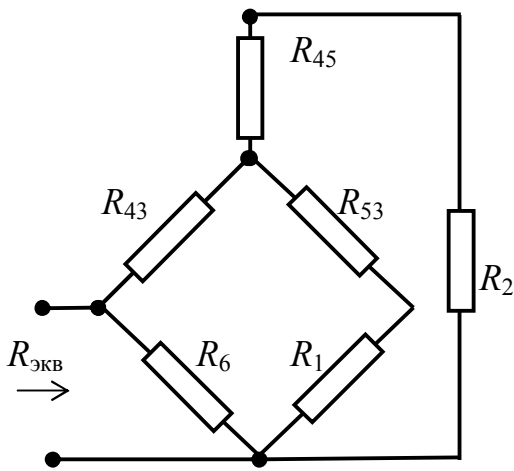


Рис. 31

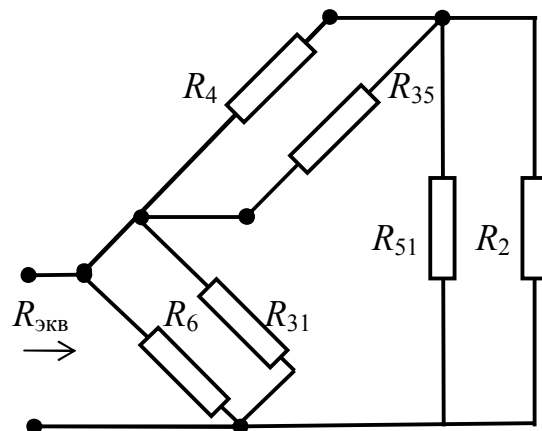


Рис. 32

На рис. 27 представлена схема, полученная после этого преобразования. В ней элемент R_5 соединен параллельно R_{43} ; элемент R_2 соединен параллельно R_{46} . Обе эти группы соединены последовательно друг с другом. Произведя соответствующие преобразования, получим элемент, параллельное соединение с которым R_{36} и создает требуемое R_x . Таким образом,

$$R_x = \frac{\left(\frac{R_2 \cdot R_{46}}{R_2 + R_{46}} + \frac{R_{43} \cdot R_5}{R_{43} + R} \right) \cdot R_{36}}{\left(\frac{R_2 \cdot R_{46}}{R_2 + R_{46}} + \frac{R_{43} \cdot R_5}{R_{43} + R} \right) + R_{36}} = \frac{\left(\frac{25 \cdot 267,7}{25 + 267,7} + \frac{61,8 \cdot 52}{61,8 + 52} \right) \cdot 105,7}{\left(\frac{25 \cdot 267,7}{25 + 267,7} + \frac{61,8 \cdot 52}{61,8 + 52} \right) + 105,7} = 34,44 \text{ Ом.}$$

Искомый ток I_1 находится по формуле:

$$I_1 = U_x / (R_x + R_1) = -8,37 / (34,44 + 20) = -0,154 \text{ А}$$

Расхождение в токе I_1 с предыдущим методом

$$\delta_I = 200 \cdot |I_{1u} - I_{1m}| / |I_{1u} + I_{1m}| = 200 \cdot |-0,1541 + 0,154| / |-0,1541 - 0,154| = 0,06\%.$$

Рассмотрим вариант расчета по методу эквивалентного источника тока. Как и в предыдущем варианте имеется три этапа решения. Для первого этапа схема представлена на рис. 28. В ней ветвь с током, подлежащим определению, закорочена. Расчетом этой схемы определяется ток I_x , протекающий по закороченному участку. Расчет, проведенный методом узловых напряжений, дает следующую формулу:

$$I_x = I_2 - I_6 = (E_2'' - U_{y2}) / R_2 - (U_{y2} - U_{y1}) / R_6.$$

Здесь U_{y2} и U_{y1} - узловые напряжения схемы рис. 28. Их можно найти, решив систему:

$$\begin{cases} (1/R_4 + 1/R_3 + 1/R_6) \cdot U_{y1} - (1/R_3 + 1/R_6) \cdot U_{y2} = -E_3 / R_3 \\ -(1/R_3 + 1/R_6) \cdot U_{y1} + (1/R_3 + 1/R_2 + 1/R_5 + 1/R_6) \cdot U_{y2} = E_3 / R_3 + E_2'' / R_2 \end{cases}$$

Или в числовом выражении:

$$\begin{cases} 0,1084 \cdot U_{y1} - 0,0821 \cdot U_{y2} = -3,33 \\ -0,0821 \cdot U_{y1} + 0,1413 \cdot U_{y2} = 5,93 \end{cases}$$

Решение этой системы $U_{y2} = 43,1 \text{ В}$; $U_{y1} = 1,85 \text{ В}$. Таким образом,

$$I_x = (65 - 43,1) / 25 - (43,15 - 1,85) / 65 = 0,243 \text{ А}$$

Второй этап этой версии метода состоит в нахождении проводимости всей схемы (в пассивном состоянии) относительно зажимов ветви с интересующим током. Учитывать сопротивление самой ветви при этом не следует. Поскольку в этой части нет отличий с предыдущим вариантом, то в данном случае можно воспользоваться уже готовым результатом: $G_x = 1/R_x = 1/34,4 = 0,029 \text{ См}$.

Нахождение искомого тока проводим по формуле:

$$I_1 = I_x \cdot \frac{G_{23}}{G_{23} + G_x} = 0,243 \cdot \frac{0,05}{0,05 + 0,029} = 0,154 \text{ А}, \quad G_{23} = G_1 = 1/R_1.$$

Расхождение с предыдущим методом:

$$\delta_I = 200 \cdot |I_{lum} - I_{lu}| / |I_{lum} - I_{lu}| = 200 \cdot |0,1541 - 0,154| / |0,1541 + 0,154| = 0,06\%.$$

3.4 Расчет схемы с использованием топологических матриц

Для этого расчета может быть взята любая из эквивалентных схем, в которых нет идеальных источников. Такому требованию удовлетворяют схемы рис. 23 или рис. 24. Граф обеих схем идентичен (см. рис. 29), отличия будут лишь в матрицах источников ветвей. Для определенности будем адресовать граф к схеме рис.24 и тогда матрицы-столбцы источников ветвей будут иметь следующий вид:

$$\bar{J} = \begin{pmatrix} 0 \\ -J_{k2} \\ 0 \\ 0 \\ 0 \\ 0 \end{pmatrix}; \quad \bar{E} = \begin{pmatrix} 0 \\ 0 \\ E_3 \\ E_2 \\ E_2 \\ 0 \end{pmatrix}.$$

Минус во втором элементе матрицы \bar{J} связан с одинаковой ориентацией ветви (тока в ветви) и источника J_{k2} в исходной схеме. Реальный источник тока в графе указывается в виде одной ветви. В графе, представленном на рис. 29, арабскими цифрами пронумерованы ветви (связи), а римскими – вершины. Выделены ветви 1, 2, 3, формирующие дерево графа. Остальные ветви - это хорды.

3.4.1 Реализация метода узловых напряжений

Реализация метода узловых напряжений в матричной форме предусматривает выполнение матричных операций согласно двум уравнениям:

$$\bar{U}_y = \bar{G}_y^{-1} \cdot (\bar{A} \cdot \bar{J} - \bar{A} \cdot \bar{G} \cdot \bar{E}) \quad (3)$$

$$\bar{I} = \bar{G} \cdot (\bar{A}^T \cdot \bar{U}_y + \bar{E}) - \bar{J} \quad (4)$$

В (3) и (4) \bar{U}_y – матрица узловых напряжений;

\bar{A} – редуцированная матрица соединений;

\bar{I} – матрица-столбец неизвестных токов;

\square – матрица проводимостей ветвей.

При выполнении РГР указываются все используемые матрицы, их размерность и результаты операций над ними (кроме процедуры обращения).

Правило знаков при формировании матриц \square и \square_a (полная матрица соединений):

- ветвь, уходящая от узла, учитывается со знаком «+»;
- ветвь, входящая в узел, учитывается со знаком «-».

Полная и редуцированная матрицы соединений для графа рис. 29 имеют вид:

$$\bar{A}_a = \begin{vmatrix} 0 & 0 & 1 & 1 & 0 & -1 \\ 1 & 0 & -1 & 0 & 1 & 0 \\ -1 & -1 & 0 & 0 & 0 & 1 \\ 0 & 1 & 0 & -1 & -1 & 0 \end{vmatrix} ; \quad \bar{A} = \begin{vmatrix} 0 & 0 & 1 & 1 & 0 & -1 \\ 1 & 0 & -1 & 0 & 1 & 0 \\ -1 & -1 & 0 & 0 & 0 & 1 \end{vmatrix}$$

Полная матрица соединений.

Редуцированная матрица соединений.

Из \square_a вычеркнута последняя строка.

Матрица проводимостей ветвей:

$$\bar{G} = \begin{vmatrix} 1/R_1 & 0 & 0 & 0 & 0 & 0 \\ 0 & 1/R_2 & 0 & 0 & 0 & 0 \\ 0 & 0 & 1/R_3 & 0 & 0 & 0 \\ 0 & 0 & 0 & 1/R_4 & 0 & 0 \\ 0 & 0 & 0 & 0 & 1/R_5 & 0 \\ 0 & 0 & 0 & 0 & 0 & 1/R_6 \end{vmatrix} .$$

На базе матриц \square и \bar{G} формируется матрица \bar{G}_y узловых проводимостей (размерность 3x3) по соотношению:

$$\bar{G}_y = \bar{A} \cdot \bar{G} \cdot \bar{A}^T . \quad (5)$$

Матричные операции по уравнениям (5), (3), (4) приведем с фиксацией промежуточных результатов.

$$\bar{A} \cdot \bar{G} = \begin{vmatrix} 0 & 0 & 1/R_3 & 1/R_4 & 0 & -1/R_6 \\ 1/R_1 & 0 & -1/R_3 & 0 & 1/R_5 & 0 \\ -1/R_1 & -1/R_2 & 0 & 0 & 0 & 1/R_6 \end{vmatrix} ; \quad \bar{A}^T = \begin{vmatrix} 0 & 1 & -1 \\ 0 & 0 & -1 \\ 1 & -1 & 0 \\ 1 & 0 & 0 \\ 0 & 1 & 0 \\ -1 & 0 & 1 \end{vmatrix} ;$$

$$\bar{G}_y = \bar{A} \cdot \bar{G} \cdot \bar{A}^T = \begin{vmatrix} (1/R_3 + 1/R_4 + 1/R_6) & -1/R_3 & -1/R_6 \\ -1/R_3 & (1/R_1 + 1/R_3 + 1/R_5) & -1/R_1 \\ -1/R_6 & -1/R_1 & (1/R_1 + 1/R_2 + 1/R_6) \end{vmatrix} .$$

Формирование правых частей:

$$\bar{A} \cdot \bar{J} = \begin{vmatrix} 0 \\ 0 \\ J_{k2} \end{vmatrix} ; \quad \bar{A} \cdot \bar{G} \cdot \bar{E} = \begin{vmatrix} (E_3/R_3 + E_2/R_4) \\ (-E_3/R_3 + E_2/R_5) \\ 0 \end{vmatrix} ; \quad \bar{A} \cdot \bar{J} - \bar{A} \cdot \bar{G} \cdot \bar{E} = \begin{vmatrix} -E_3/R_3 - E_2/R_4 \\ E_3/R_3 - E_2/R_5 \\ J_{k2} \end{vmatrix} .$$

Получив матрицу узловых проводимостей и матрицу правых частей, можно решить уравнение (3) и получить матрицу узловых напряжений \bar{U}_y .

Для нахождения матрицы-столбца токов в ветвях выполняются операции по уравнению (4).

$$\bar{A}^T \cdot \bar{U}_y = \begin{bmatrix} U_{y2} - U_{y3} \\ -U_{y3} \\ U_{y1} - U_{y2} \\ U_{y1} \\ U_{y2} \\ U_{y3} - U_{y1} \end{bmatrix}, \quad \bar{A}^T \cdot \bar{U}_y + \bar{E} = \begin{bmatrix} U_{y2} - U_{y3} \\ -U_{y3} \\ E_3 + U_{y1} - U_{y2} \\ U_{y1} + E_2 \\ U_{y2} + E_2 \\ U_{y3} - U_{y1} \end{bmatrix}, \quad \bar{I} = \begin{bmatrix} (U_{y2} - U_{y3})/R_1 \\ (-U_{y3})/R_2 + J_{k2} \\ (E_3 + U_{y1} - U_{y2})/R_3 \\ (U_{y1} + E_2)/R_4 \\ (U_{y2} + E_2)/R_5 \\ (U_{y3} - U_{y1})/R_6 \end{bmatrix}.$$

Следует иметь в виду, что ток в ветви 2 (I_2) этот результат дает для ее обобщенного варианта, т. е. это ток источника E_2 , но не резистора R_2 . Ток в резисторе R_2 находится по формуле: $I_7 = I_2 - J_{k2} = 0,822 - 0,6 = 0,222 \text{ A}$.

При необходимости составить баланс мощности его уравнение будет следующим:

$$I_1^2 \cdot R_1 + I_7^2 \cdot R_2 + I_3^2 \cdot R_3 + I_4^2 \cdot R_4 + I_5^2 \cdot R_5 + I_6^2 \cdot R_6 = E_2 \cdot I_2 + E_3 \cdot I_3 - I_7 \cdot R_2 \cdot J_{k2} \quad .$$

Нумерация вершин и ветвей графа совпадает с нумерацией узлов и ветвей схемы рис. 24, поэтому сопровождать приведенные матрицы числовыми значениями элементов необязательно. Достаточно сравнить соответствующие формулы и убедиться в их совпадении.

3.4.2 Реализация метода контурных токов

Реализация метода контурных токов в матричной форме предусматривает выполнение операций в соответствии с уравнениями:

$$\bar{I}_k = \bar{R}_k^{-1} \cdot (\bar{B} \cdot \bar{E} - \bar{B} \cdot \bar{R} \cdot \bar{J}) \quad ; \quad (6)$$

$$\bar{I} = \bar{B}^T \cdot \bar{I}_k \quad ; \quad (7)$$

$$\bar{R}_k = \bar{B} \cdot \bar{R} \cdot \bar{B}^T \quad . \quad (8)$$

В этих уравнениях используются две дополнительные матрицы: \bar{R} – сопротивлений ветвей и \bar{B} – главных контуров. В энергетических расчетах следует применять токи \square_ϵ , непосредственно проходящие по резисторам (пассивным элементам): $\bar{I}_\epsilon = \bar{I} + \bar{J}$.

Матрица сопротивлений ветвей: Матрица главных контуров:

$$\bar{R} = \begin{vmatrix} R_1 & 0 & 0 & 0 & 0 & 0 \\ 0 & R_2 & 0 & 0 & 0 & 0 \\ 0 & 0 & R_3 & 0 & 0 & 0 \\ 0 & 0 & 0 & R_4 & 0 & 0 \\ 0 & 0 & 0 & 0 & R_5 & 0 \\ 0 & 0 & 0 & 0 & 0 & R_6 \end{vmatrix}; \quad \bar{B} = \begin{vmatrix} -1 & 1 & -1 & 1 & 0 & 0 \\ -1 & 1 & 0 & 0 & 1 & 0 \\ 1 & 0 & 1 & 0 & 0 & 1 \end{vmatrix}.$$

Последняя матрица формируется после разбиения графа схемы на дерево и хорды (см. рис. 29). Каждая ее строка отражает присутствие той или иной ветви дерева и *одной* из хорд в контуре. Следует отметить, что топологическая реализация метода узловых напряжений разбиения графа на дерево и хорды не потребовала. По уравнению (8) требуется транспозиция \bar{B} .

Транспонированная матрица \bar{B}^T :

$$\bar{B}^T = \begin{vmatrix} -1 & -1 & 1 \\ 1 & 1 & 0 \\ -1 & 0 & 1 \\ 1 & 0 & 0 \\ 0 & 1 & 0 \\ 0 & 0 & 1 \end{vmatrix}; \quad \bar{B} \cdot \bar{R} = \begin{vmatrix} -R_1 & R_2 & -R_3 & R_4 & 0 & 0 \\ -R_1 & R_2 & 0 & 0 & R_5 & 0 \\ R_1 & 0 & R_3 & 0 & 0 & R_6 \end{vmatrix};$$

матрица контурных сопротивлений:

$$\bar{R}_k = \bar{B} \cdot \bar{R} \cdot \bar{B}^T = \begin{vmatrix} (R_1 + R_2 + R_3 + R_4) & (R_1 + R_2) & -(R_1 + R_3) \\ (R_1 + R_2) & (R_1 + R_2 + R_5) & -R_1 \\ -(R_1 + R_3) & -R_1 & (R_1 + R_3 + R_6) \end{vmatrix} = \begin{vmatrix} 98 & 45 & -35 \\ 45 & 97 & -20 \\ -35 & -20 & 100 \end{vmatrix}.$$

Формирование матриц правой части уравнения (6).

$$\bar{B} \cdot \bar{E} = \begin{vmatrix} E_2 - E_3 \\ E_2 \\ E_3 \end{vmatrix}; \quad \bar{B} \cdot \bar{R} \cdot \bar{J} = \begin{vmatrix} -R_2 \cdot J_{k2} \\ -R_2 \cdot J_{k2} \\ 0 \end{vmatrix}; \quad \bar{B} \cdot \bar{E} - \bar{B} \cdot \bar{R} \cdot \bar{J} = \begin{vmatrix} R_2 \cdot J_{k2} \\ E_2 + R_2 \cdot J_{k2} \\ E_3 \end{vmatrix} = \begin{vmatrix} 15 \\ 65 \\ 50 \end{vmatrix}.$$

Сопоставление с нематричной реализацией МКТ показывает, что из-за расхождения в выбранных контурах полученная контурная матрица \bar{R}_k и матрица-столбец правых частей не совпадают с аналогичными объектами нематричной реализации МКТ.

Решение уравнений (6) и (7) для приведенных значений, а также $\bar{I}_6 = \bar{I} + \bar{J}$:

$$\bar{I}_k = \begin{pmatrix} 0,0264 \\ 0,7960 \\ 0,6680 \end{pmatrix}; \quad \bar{I} = \bar{B}^T \cdot \bar{I}_k = \begin{pmatrix} -I_{k1} - I_{k2} + I_{k3} \\ I_{k1} + I_{k2} \\ -I_{k1} + I_{k3} \\ I_{k1} \\ I_{k2} \\ I_{k3} \end{pmatrix} = \begin{pmatrix} -0,1544 \\ 0,8224 \\ 0,6416 \\ 0,0264 \\ 0,7960 \\ 0,6680 \end{pmatrix}; \quad \bar{I}_e = \bar{I} + \bar{J} = \begin{pmatrix} -0,1544 \\ 0,2224 \\ 0,6416 \\ 0,0264 \\ 0,7960 \\ 0,6680 \end{pmatrix}.$$

3.5 определение сопротивления схемы относительно зажимов заданного резистора.

В соответствии с общим заданием будем определять сопротивление схемы относительно резистора R_6 .

При выполнении этого расчета все источники ЭДС в схеме закорачиваются, источники тока разрываются. Исходная схема для расчета представлена на рис. 30. Решение возможно в форме свертки схемы относительно зажимов заданного резистора (включая и его самого) и обычно многовариантно. Приведем здесь два варианта свертки. Первый связан с преобразованием «треугольника» R_4, R_5, R_3 в эквивалентную «звезду» R_{45}, R_{53}, R_{43} . Вторым связан с преобразованием «звезды» сопротивлений R_3, R_5, R_1 в эквивалентный треугольник R_{35}, R_{31}, R_{51} (в РГР достаточно привести один вариант).

1 вариант	2 вариант
$R_{45} = \frac{R_4 \cdot R_5}{R_3 + R_4 + R_5} = \frac{38 \cdot 52}{15 + 38 + 52} = 188 \text{ Ом};$	$R_{51} = R_5 + R_1 + R_5 \cdot R_1 / R_3 =$
$R_{53} = \frac{R_3 \cdot R_5}{R_3 + R_4 + R_5} = \frac{15 \cdot 52}{15 + 38 + 52} = 7,43 \text{ Ом};$	$= 52 + 20 + 52 \cdot 20 / 15 = 141,3 \text{ Ом};$
$R_{43} = \frac{R_4 \cdot R_3}{R_3 + R_4 + R_5} = \frac{38 \cdot 15}{15 + 38 + 52} = 5,43 \text{ Ом};$	$R_{31} = R_3 + R_1 + R_3 \cdot R_1 / R_5 =$
	$= 15 + 20 + 15 \cdot 20 / 52 = 40,8 \text{ Ом};$
	$R_{35} = R_3 + R_5 + R_3 \cdot R_5 / R_1 =$
	$= 15 + 52 + 15 \cdot 52 / 20 = 106 \text{ Ом}.$

Схемы после этих преобразований представлены на рис. 31, 32 соответственно. Дальнейшая свертка схем топологически ясна и здесь представлена окончательными формулами.

Для схемы рис. 31.

$$R_9 = \frac{\left[\frac{(R_{45} + R_2) \cdot (R_{53} + R_1)}{R_{45} + R_2 + R_{53} + R_1} + R_{43} \right] \cdot R_6}{\frac{(R_{45} + R_2) \cdot (R_{53} + R_1)}{R_{45} + R_2 + R_{53} + R_1} + R_{43} + R_6} = \frac{\left[\frac{(188 + 25) \cdot (7,43 + 20)}{188 + 25 + 7,43 + 20} + 5,43 \right] \cdot 65}{\frac{(188 + 25) \cdot (7,43 + 20)}{188 + 25 + 7,43 + 20} + 5,43 + 65} = 166 \text{ Ом} .$$

Для схемы рис. 32.

$$R_9 = \frac{\left(\frac{R_4 \cdot R_{35}}{R_4 + R_{35}} + \frac{R_2 \cdot R_{51}}{R_2 + R_{51}} \right) \cdot \left(\frac{R_6 \cdot R_{31}}{R_6 + R_{31}} \right)}{\frac{R_4 \cdot R_{35}}{R_4 + R_{35}} + \frac{R_2 \cdot R_{51}}{R_2 + R_{51}} + \frac{R_6 \cdot R_{31}}{R_6 + R_{31}}} = \frac{\left(\frac{38 \cdot 106}{38 + 106} + \frac{25 \cdot 1413}{25 + 1413} \right) \cdot \left(\frac{65 \cdot 408}{65 + 408} \right)}{\frac{38 \cdot 106}{38 + 106} + \frac{25 \cdot 1413}{25 + 1413} + \frac{65 \cdot 408}{65 + 408}} = 166 \text{ Ом} .$$

При использовании топологических матриц в силу замкнутости вычислительных процедур проверочное значение баланса мощности утрачивается (особенно в случае компьютерных вычислений). Поэтому нахождение мощности приобретает статус самостоятельного задания (в РГР приводить не обязательно):

- сумма мощностей потребителей:

$$P_n = (\bar{R} \cdot \bar{I}_g)^T \cdot \bar{I}_g = 69871 \text{ Вт};$$

- сумма мощностей источников:

$$P_u = \bar{I}_g^T \cdot \bar{E} + (\bar{R} \cdot \bar{I}_g)^T \cdot \bar{J} = 69871 \text{ Вт} .$$

В последних двух вычислениях перемножение *матриц* приводит к скалярному результату. Результаты получаются совпадающими и близкими тому, что приведено на стр. 17.

4 Задача 2

В схеме (см. рис. 33) действуют две ЭДС одинаковой частоты $\omega=314$ рад/с:

$$e_1(t) = E_{m1} \cdot \sin(\omega \cdot t + \psi_{e1}), \quad B;$$

$$e_2(t) = E_{m2} \cdot \sin(\omega \cdot t + \psi_{e2}), \quad B.$$

Активные сопротивления $R_1=50$ Ом; $R_2=70$ Ом; $R_3=150$ Ом; $R_4=100$ Ом; $R_5=110$ Ом. Реактивные элементы и величины E_{m1} , E_{m2} , ψ_{e1} , ψ_{e2} и коэффициент связи между катушками k заданы по вариантам в таблице 2.

Требуется :

1. Рассчитать токи во всех ветвях схемы.
2. Составить баланс мощности.
3. Построить векторную диаграмму напряжений для любого замкнутого контура схемы, включающего не менее одной ЭДС.

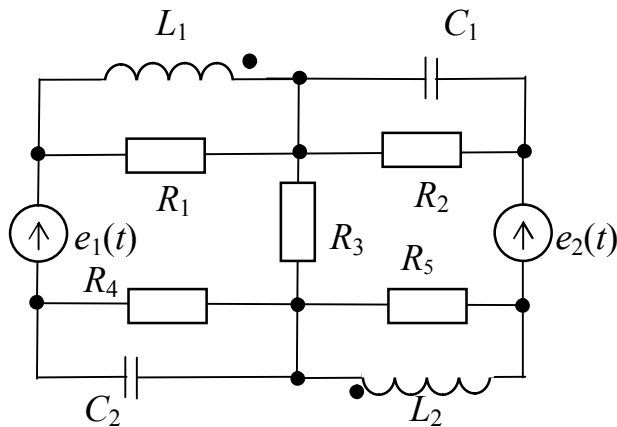


Рис. 33 - Схема заданной цепи

Таблица 2 – Исходные данные к задаче 2

№ вари- анта	E_{m1} , В	E_{m2} , В	ψ_{e1} , градус	ψ_{e2} , градус	k	L_1 , Гн	L_2 , Гн	C_1 , мкФ	C_2 , мкФ
1	2	3	4	5	6	7	8	9	10
1	141	0	30	0	0,701	0,3	0,2	64	0
2	0	170	0	90	0,701	0,1	0,05	32	0
3	141	170	30	90	0	∞	0,1	96	127
4	71	0	-45	0	0,701	0,2	0,1	0	32
5	0	156	0	10	0,701	0,05	0,3	0	96
6	71	156	-45	10	0	0,1	∞	127	64
7	57	0	-60	0	0,701	0,1	0,05	96	0
8	0	85	0	-70	0,701	0,3	0,2	127	0
9	57	85	-60	-70	0	∞	0,1	64	32
10	42	0	60	0	0,701	0,05	0,3	0	96
11	0	99	0	180	0,701	0,2	0,1	0	127
12	42	99	60	180	0	0,1	∞	32	64
13	127	0	-30	0	0,701	0,3	0,2	96	0
14	0	113	0	45	0,701	0,1	0,05	127	0
15	127	113	-30	45	0	∞	0,1	64	32
16	113	0	45	0	0,701	0,2	0,1	0	96
17	0	127	0	-30	0,701	0,05	0,3	0	127
18	113	127	45	-30	0	0,1	∞	64	32
19	99	0	180	0	0,701	0,1	0,05	96	0
20	0	42	0	60	0,701	0,3	0,2	127	0
21	99	42	180	60	0	∞	0,1	127	96
22	85	0	-70	0	0,701	0,05	0,3	0	32
23	0	57	0	60	0,701	0,2	0,1	0	96
24	85	57	-70	60	0	0,1	∞	127	64
25	156	0	10	0	0,701	0,3	0,2	96	0
26	0	71	0	-45	0,701	0,1	0,05	32	0
27	156	71	10	-45	0	∞	0,1	64	127
28	170	0	90	0	0,701	0,2	0,1	0	32
29	0	141	0	30	0,701	0,05	0,3	0	127
30	170	141	90	30	0	0,1	∞	64	96
31	42	0	60	0	0,701	0,1	0,05	127	0
32	0	71	0	-45	0,701	0,3	0,2	32	0
33	42	71	60	-45	0	∞	0,1	127	32
34	170	0	90	0	0,701	0,05	0,3	0	64
35	0	99	0	180	0,701	0,2	0,1	0	96
36	170	99	90	180	0	0,1	∞	32	127

Продолжение таблицы 2

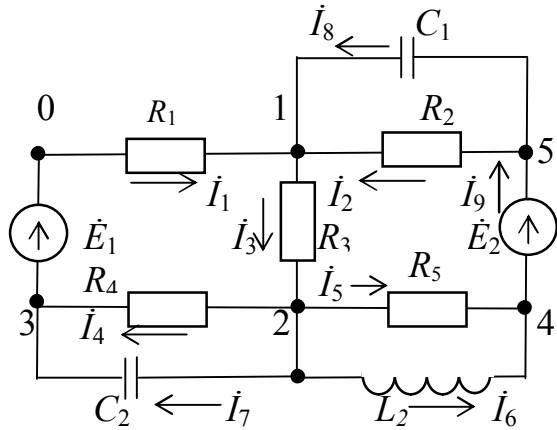
1	2	3	4	5	6	7	8	9	10
37	184	0	-90	0	0,577	0,32	0,2	0	64
38	0	198	0	10	0,577	0,13	0,05	0	32
39	184	198	-90	10	0	∞	0,08	127	96
40	170	0	-70	0	0,577	0,2	0,08	32	0
41	0	212	0	20	0,577	0,05	0,32	96	0
42	170	212	-80	20	0	0,08	∞	64	127
43	212	0	-70	0	0,577	0,13	0,05	0	96
44	0	156	0	30	0,577	0,32	0,2	0	127
45	212	156	-70	30	0	∞	0,13	32	64
46	198	0	-60	0	0,577	0,05	0,32	96	0
47	0	170	0	40	0,577	0,08	0,2	127	0
48	198	170	-60	40	0	0,13	∞	64	32
49	184	0	-50	0	0,577	0,2	0,13	0	96
50	0	184	0	50	0,577	0,32	0,08	0	127
51	184	184	-50	50	0	∞	0,05	32	64
52	170	0	-40	0	0,577	0,32	0,08	96	0
53	0	198	0	60	0,577	0,2	0,13	127	0
54	170	198	-40	60	0	0,13	∞	32	64
55	156	0	-30	0	0,577	0,08	0,2	0	96
56	0	212	0	70	0,577	0,05	0,32	0	127
57	156	212	-30	70	0	∞	0,2	96	127
58	212	0	-20	0	0,577	0,08	0,13	32	0
59	0	170	0	80	0,577	0,13	0,08	96	0
60	212	170	-20	80	0	0,2	∞	64	127
61	198	0	-10	0	0,577	0,32	0,2	0	96
62	0	184	0	90	0,577	0,2	0,13	0	32
63	198	184	-10	90	0	∞	0,08	127	64
64	184	0	0	0	0,577	0,13	0,05	32	0
65	0	198	0	-90	0,577	0,08	0,08	127	0
66	184	198	0	-90	0	0,05	∞	96	64
67	170	0	10	0	0,577	0,08	0,13	0	127
68	0	212	0	-80	0,577	0,13	0,2	0	32
69	170	212	10	-80	0	∞	0,32	32	127
70	156	0	20	0	0,577	0,2	0,2	64	0
71	0	198	0	-70	0,577	0,32	0,13	96	0
72	156	198	20	-70	0	0,2	∞	127	32
73	42	0	30	0	0,816	0,13	0,08	64	0
74	0	113	0	-60	0,816	0,08	0,05	32	0
75	42	113	30	-60	0	∞	0,08	96	127
76	57	0	40	0	0,816	0,05	0,13	0	32

Окончание таблицы 2

1	2	3	4	5	6	7	8	9	10
77	0	99	0	-50	0,816	0,08	0,2	0	96
78	57	99	40	-50	0	0,13	∞	127	64
79	71	0	50	0	0,816	0,2	0,32	96	0
80	0	85	0	-40	0,816	0,32	0,2	127	0
81	71	85	50	-40	0	∞	0,13	64	32
82	85	0	60	0	0,816	0,2	0,08	0	96
83	0	71	0	-30	0,816	0,13	0,05	0	127
84	85	71	60	-30	0	0,08	∞	32	64
85	99	0	70	0	0,816	0,05	0,05	96	0
86	0	57	0	-20	0,816	0,08	0,08	127	0
87	99	57	70	-20	0	∞	0,13	64	32
88	113	0	80	0	0,816	0,13	0,2	0	96
89	0	42	0	-10	0,816	0,2	0,32	0	127
90	113	42	80	-10	0	0,32	∞	64	32
91	127	0	90	0	0,816	0,2	0,2	96	0
92	0	156	0	0	0,816	0,13	0,13	127	0
93	127	156	90	0	0	∞	0,08	127	96
94	141	0	-90	0	0,816	0,08	0,05	0	32
95	0	127	0	10	0,816	0,05	0,08	0	96
96	141	127	-90	10	0	0,08	∞	127	64
97	156	0	-80	0	0,816	0,13	0,13	96	0
98	0	113	0	20	0,816	0,2	0,2	32	0
99	156	113	-80	20	0	∞	0,32	64	127
100	170	0	-70	0	0,816	0,32	0,2	0	32

5 Пример расчета цепи переменного тока без взаимоиндуктивных связей

На рис. 34 задана схема цепи, в которой:



$$\begin{aligned} R_1 &= 50 \text{ Ом}; & C_1 &= 100 \text{ мкФ}; \\ R_2 &= 70 \text{ Ом}; & C_2 &= 25 \text{ мкФ}; \\ R_3 &= 150 \text{ Ом}; & L_2 &= 0,07 \text{ Гн}; \\ R_4 &= 100 \text{ Ом}; \\ R_5 &= 110 \text{ Ом}. \end{aligned}$$

Определить:

1. Токи во всех ветвях.
2. Мощность всех элементов и составить баланс мощности.

Построить: векторную диаграмму напряжений произвольного контура, включающего хотя бы одну ЭДС, заданных как:

$$e_1(t) = 85 \cdot \sin(314 \cdot t + 20^\circ), \text{ В};$$

$$e_2(t) = 157 \cdot \sin(314 \cdot t - 10^\circ), \text{ В}.$$

Рис. 34 - Схема заданной цепи

5.1 Расчет комплексных величин

$$\dot{E}_1 = (85/\sqrt{2}) \cdot \cos 20^\circ + j \cdot (85/\sqrt{2}) \cdot \sin 20^\circ = (56,5 + j \cdot 20,6), \text{ В};$$

$$\dot{E}_2 = (157/\sqrt{2}) \cdot \cos(-10^\circ) + j \cdot (157/\sqrt{2}) \cdot \sin(-10^\circ) = (109,3 - j \cdot 19,3), \text{ В};$$

$$X_{L2} = \omega \cdot L_2 = 314 \cdot 0,07 = 22,0, \text{ Ом};$$

$$X_{C1} = 1/(\omega \cdot C_1) = 1/(314 \cdot 100 \cdot 10^{-6}) = 31,8, \text{ Ом};$$

$$X_{C2} = 1/(\omega \cdot C_2) = 1/(314 \cdot 25 \cdot 10^{-6}) = 127,4, \text{ Ом}.$$

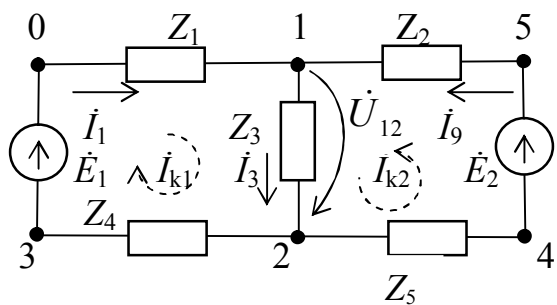


Рис. 35- Преобразованная схема

Исходная схема (рис. 34)

может быть свернута к более простой (рис. 35).

В этой схеме: $Z_1=R_1$; $Z_3=R_3$;

$$Z_4 = \frac{R_4 \cdot (-j \cdot X_{C2})}{R_4 - j \cdot X_{C2}} = \frac{100 \cdot (-j \cdot 127,4)}{100 - j \cdot 127,4} =$$

$$= (61,9 - j \cdot 48,6), \text{ Ом}; \quad Z_2 = \frac{R_2 \cdot (-j \cdot X_{C1})}{R_2 - j \cdot X_{C1}} = \frac{70 \cdot (-j \cdot 31,8)}{70 - j \cdot 31,8} = 12,0 - j \cdot 26,4, \text{ (Ом)};$$

$$Z_5 = \frac{R_5 \cdot j \cdot X_{L2}}{R_5 + j \cdot X_{L2}} = \frac{110 \cdot j \cdot 22}{110 + j \cdot 22} = 4,22 + j \cdot 21,1, \text{ (Ом)}.$$

В получившейся схеме расчет наиболее целесообразно вести по методу двух узлов (простейший случай метода узловых потенциалов), рассчитав напряжение \dot{U}_{12} между узлами «1» и «2» (рис. 35) по формуле:

$$\dot{U}_{12} = \frac{\frac{\dot{E}_1}{Z_1 + Z_4} + \frac{\dot{E}_2}{Z_2 + Z_5}}{\frac{1}{Z_1 + Z_4} + \frac{1}{Z_3} + \frac{1}{Z_2 + Z_5}} = \frac{\frac{56,5 + j \cdot 20,6}{50 + 61,9 - j \cdot 48,6} + \frac{109,3 - j \cdot 19,3}{12,0 - j \cdot 26,4 + 4,22 + j \cdot 21,1}}{\frac{1}{50 + 61,9 - j \cdot 48,6} + \frac{1}{150} + \frac{1}{12,0 - j \cdot 26,4 + 4,22 + j \cdot 21,1}} = 93,9 - j \cdot 10,9, \quad (B).$$

$$\dot{I}_3 = \dot{U}_{12} / R_3 = (93,9 - j \cdot 10,9) / 150 = 0,626 - j \cdot 0,073, \quad (A);$$

$$\begin{aligned} \dot{I}_1 &= (\dot{E}_1 - \dot{U}_{12}) / (Z_1 + Z_4) = \\ &= (56,5 + j \cdot 20,6 - 93,9 + j \cdot 10,9) / (50 + 61,9 - j \cdot 48,6) = -0,384 + j \cdot 0,115, \quad (A); \end{aligned}$$

$$\begin{aligned} \dot{I}_9 &= (\dot{E}_2 - \dot{U}_{12}) / (Z_2 + Z_5) = \\ &= (109,3 - j \cdot 19,3 - 93,9 + j \cdot 10,9) / (12,0 - j \cdot 26,4 + 4,22 + j \cdot 21,1) = 1,01 - j \cdot 0,187, \quad (A); \end{aligned}$$

$$\dot{U}_2 = \dot{I}_9 \cdot Z_2 = (1,01 - j \cdot 0,187) \cdot (12,0 - j \cdot 26,4) = 7,18 - j \cdot 28,9, \quad (B);$$

$$\dot{U}_5 = \dot{I}_9 \cdot Z_5 = (1,01 - j \cdot 0,187) \cdot (4,22 + j \cdot 21,1) = 8,23 + j \cdot 20,6, \quad (B);$$

$$\dot{U}_4 = \dot{I}_1 \cdot Z_4 = (-0,384 + j \cdot 0,115) \cdot (61,9 - j \cdot 48,6) = -18,2 + j \cdot 25,8, \quad (B);$$

$$\dot{I}_5 = \dot{U}_5 / R_5 = (8,23 + j \cdot 20,6) / 110 = 0,075 + j \cdot 0,187, \quad (A);$$

$$\dot{I}_6 = \dot{U}_5 / (j \cdot X_{L2}) = (8,23 + j \cdot 20,6) / (j \cdot 22,0) = 0,936 - j \cdot 0,374, \quad (A);$$

$$\dot{I}_7 = \dot{U}_4 / (-j \cdot X_{C2}) = (-18,2 + j \cdot 25,8) / (-j \cdot 127,4) = -0,202 - j \cdot 0,143, \quad (A);$$

$$\dot{I}_8 = \dot{U}_2 / (-j \cdot X_{C1}) = (7,18 - j \cdot 28,9) / (-j \cdot 31,8) = 0,908 + j \cdot 0,226, \quad (A);$$

$$\dot{I}_2 = \dot{U}_2 / R_2 = (7,18 - j \cdot 28,9) / 70 = 0,103 - j \cdot 0,413, \quad (A);$$

$$\dot{I}_4 = \dot{U}_4 / R_4 = (-18,2 + j \cdot 25,8) / 100 = -0,182 + j \cdot 0,258, \quad (A).$$

Расчет схемы возможен методом контурных токов (см. рис. 35).

$$\begin{cases} (Z_1 + Z_3 + Z_4) \cdot \dot{I}_{k1} + Z_3 \cdot \dot{I}_{k2} = \dot{E}_1 \\ Z_3 \cdot \dot{I}_{k1} + (Z_2 + Z_3 + Z_5) \cdot \dot{I}_{k2} = \dot{E}_2. \end{cases}$$

При подстановке численных значений:

$$\begin{cases} (261,9 - j \cdot 48,6) \cdot \dot{I}_{k1} + 150 \cdot \dot{I}_{k2} = 56,5 + j \cdot 20,6 \\ 150 \cdot \dot{I}_{k1} + (166,2 - j \cdot 5,25) \cdot \dot{I}_{k2} = 109,3 - j \cdot 19,3. \end{cases}$$

Решение системы:

$$\dot{I}_{k1} = \dot{I}_1 = -0,384 + j \cdot 0,115, \quad (A);$$

$$\dot{I}_{k2} = \dot{I}_9 = 1,01 - j \cdot 0,187, \quad (A);$$

$$\dot{I}_3 = \dot{I}_{k1} + \dot{I}_{k2} = 0,626 - j \cdot 0,073, \quad (A).$$

5.2 Расчет мощностей

Расчет мощностей источников.

$$\tilde{S}_{1u} = \dot{E}_1 \cdot \dot{I}_1^* = (56,5 + j \cdot 20,6) \cdot (-0,384 - j \cdot 0,115) = -19,4 - j \cdot 14,37, \quad (BA);$$

$$\tilde{S}_{2u} = \dot{E}_2 \cdot \dot{I}_9^* = (109,3 - j \cdot 19,3) \cdot (1,01 + j \cdot 0,187) = 114,1 + j \cdot 1,02, \quad (BA).$$

Отрицательный знак действительной части мощности первого источника указывает на то, что этот источник работает как потребитель.

$$\tilde{S}_u = \tilde{S}_{1u} + \tilde{S}_{2u} = (-19,4 - j \cdot 14,37) + (114,1 + j \cdot 1,02) = 94,7 - j \cdot 13,4, \quad (BA).$$

Расчет мощностей потребителей:

$$P_1 = R_1 \cdot |\dot{I}_1|^2 = 50 \cdot (0,384^2 + 0,115^2) = 8,04, \quad Bm;$$

$$P_2 = R_2 \cdot |\dot{I}_2|^2 = 70 \cdot (0,103^2 + 0,413^2) = 12,7, \quad Bm;$$

$$P_3 = R_3 \cdot |\dot{I}_3|^2 = 150 \cdot (0,626^2 + 0,073^2) = 59,6, \quad Bm;$$

$$P_4 = R_4 \cdot |\dot{I}_4|^2 = 100 \cdot (0,182^2 + 0,258^2) = 9,95, \quad Bm;$$

$$P_5 = R_5 \cdot |\dot{I}_5|^2 = 110 \cdot (0,075^2 + 0,187^2) = 4,46, \quad Bm;$$

$$Q_{C1} = -X_{C1} \cdot |\dot{I}_8|^2 = -31,8 \cdot (0,908^2 + 0,226^2) = -27,9, \quad BAp;$$

$$Q_{C2} = -X_{C2} \cdot |\dot{I}_7|^2 = -127,4 \cdot (0,202^2 + 0,143^2) = -7,81, \quad BAp;$$

$$Q_{L2} = X_{L2} \cdot |\dot{I}_6|^2 = 22,0 \cdot (0,936^2 + 0,374^2) = 22,3, \quad BAp.$$

Активная мощность потребителей:

$$P_n = P_1 + P_2 + P_3 + P_4 + P_5 = 8,04 + 12,7 + 59,6 + 9,95 + 4,46 = 94,7, \quad Bm.$$

Реактивная мощность потребителей:

$$Q_n = Q_{C1} + Q_{C2} + Q_{L2} = -27,9 - 7,81 + 22,3 = -13,4, \quad BAp.$$

Расхождение по активной мощности:

$$\delta_P = 200 \cdot |P_u - P_n| / (P_u + P_n) = 200 \cdot |94,7 - 94,7| / (94,7 + 94,7) = 1,5 \cdot 10^{-14}\%.$$

Расхождение по реактивной мощности:

$$\delta_Q = 200 \cdot |Q_u - Q_n| / |Q_u + Q_n| = 200 \cdot |-13,4 + 13,4| / |(-13,4 - 13,4)| = 5,3 \cdot 10^{-14}\%.$$

В последних двух вычислениях ненулевой результат получается только при сохранении значений всех доступных вычислительному средству разрядов для представления чисел.

Расхождения по мощности между источниками и потребителями составляют менее 1 %, что позволяет считать решение задачи правильным.

5.3 Построение векторной диаграммы

Для построения векторной диаграммы напряжений выбираем контур $E_1 - R_1 - R_3 - R_4 - E_1$.

Из предыдущих расчетов было получено:

$$\dot{E}_1 = 56,5 + j \cdot 20,6, \quad (B);$$

$$\dot{U}_1 = R_1 \cdot \dot{I}_1 = 50 \cdot (-0,384 + j \cdot 0,115) = -19,2 + j \cdot 5,73, \quad (B);$$

$$\dot{U}_3 = R_3 \cdot \dot{I}_3 = 150 \cdot (0,626 - j \cdot 0,073) = 93,9 - j \cdot 10,9 = \dot{U}_{12}, \quad (B);$$

$$\dot{U}_4 = Z_4 \cdot \dot{I}_1 = R_4 \cdot \dot{I}_4 = 100 \cdot (-0,182 + j \cdot 0,258) = -18,2 + j \cdot 25,8, \quad (B).$$

Выбираем масштаб векторной диаграммы $m_U = 5 \text{ В/см}$.

Построенная по уравнению $\dot{E}_1 = \dot{U}_1 + \dot{U}_3 + \dot{U}_4$, векторная диаграмма представлена на рисунке 36.

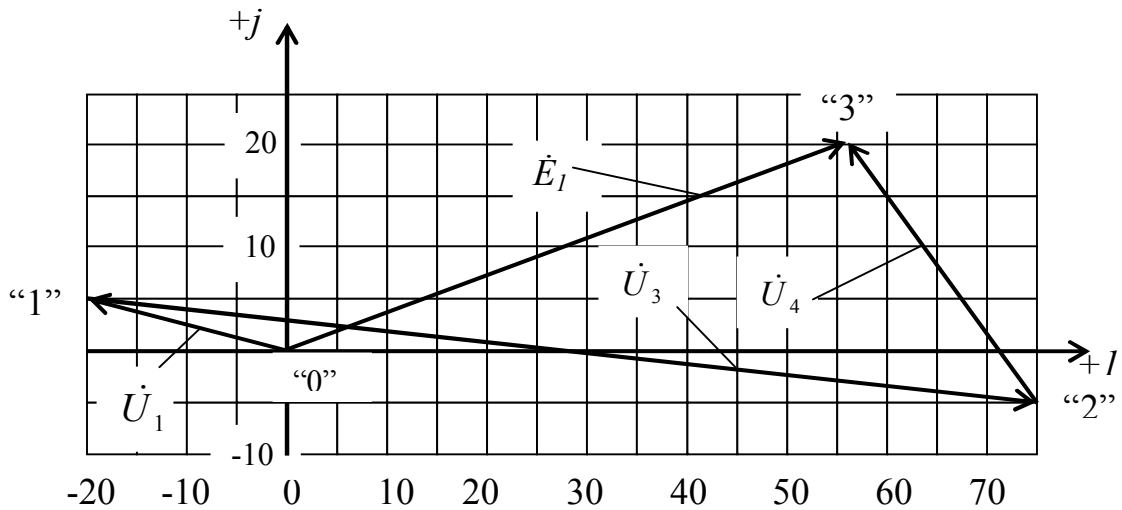
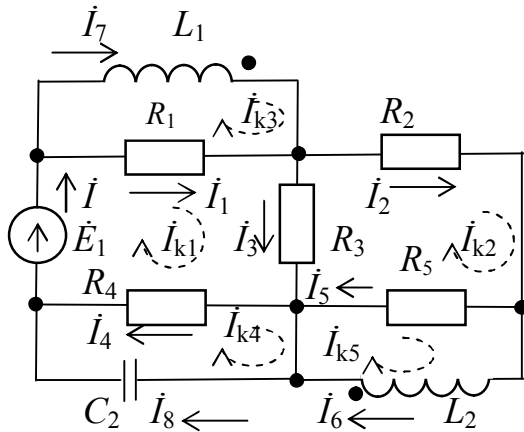


Рис. 36 – Векторная диаграмма

Векторная диаграмма является топографической, т.к. ее точки «1», «2», «3», «0», соответствуют узлам схемы рис. 34.

6 Пример расчета цепи со взаимными связями

На рис. 37 задана схема цепи, в которой:



$$e_1(t) = 100 \cdot \sin(314 \cdot t + 30^\circ), \quad B;$$

$$R_1 = 50 \text{ Ом}; L_1 = 0,25 \text{ Гн};$$

$$R_2 = 70 \text{ Ом}; L_2 = 0,13 \text{ Гн};$$

$$R_3 = 150 \text{ Ом}; k = 0,6;$$

$$R_4 = 100 \text{ Ом}; C_2 = 150 \text{ мкФ};$$

$$R_5 = 110 \text{ Ом}.$$

Определить:

1. Токи во всех ветвях.

2. Мощность всех элементов и составить баланс мощности.

Построить: векторную диаграмму напряжений произвольного контура.

Рис. 37 - Схема заданной цепи

6.1 Расчет комплексных величин

$$\dot{E}_1 = \frac{100}{\sqrt{2}} \cdot \cos 30^\circ + j \cdot \frac{100}{\sqrt{2}} \cdot \sin 30^\circ = (61,2 + j \cdot 35,4), \quad B;$$

$$X_{L_2} = \omega \cdot L_2 = 314 \cdot 0,13 = 40,8, \quad \text{Ом};$$

$$X_{L_1} = \omega \cdot L_1 = 314 \cdot 0,25 = 78,5, \quad \text{Ом};$$

$$X_M = \omega \cdot k \cdot \sqrt{L_1 \cdot L_2} = 314 \cdot 0,6 \cdot \sqrt{0,25 \cdot 0,13} = 34,0, \quad \text{Ом};$$

$$X_{C_2} = 1/(\omega \cdot C_2) = 1/(314 \cdot 150 \cdot 10^{-6}) = 21,2, \quad \text{Ом}.$$

6.2 Нахождение токов во всех ветвях по методу контурных токов

Разбивка схемы на независимые контура, с размещением в них контурных токов (указаны пунктиром), представлена на рис. 37. Число независимых контуров и соответственно контурных токов определено по формуле:

$$k_{km} = n_g - n_y + 1 = 9 - 5 + 1 = 5.$$

$$\begin{cases} \dot{I}_{k1} \cdot Z_{11} - \dot{I}_{k2} \cdot Z_{12} - \dot{I}_{k3} \cdot Z_{13} - \dot{I}_{k4} \cdot Z_{14} + \dot{I}_{k5} \cdot 0 = \dot{E}_1 \\ -\dot{I}_{k1} \cdot Z_{21} + \dot{I}_{k2} \cdot Z_{22} + \dot{I}_{k3} \cdot 0 + \dot{I}_{k4} \cdot 0 - \dot{I}_{k5} \cdot Z_{25} = 0 \\ -\dot{I}_{k1} \cdot Z_{31} + \dot{I}_{k2} \cdot 0 + \dot{I}_{k3} \cdot Z_{33} + \dot{I}_{k4} \cdot 0 + \dot{I}_{k5} \cdot Z_{35} = 0 \\ -\dot{I}_{k1} \cdot Z_{41} + \dot{I}_{k2} \cdot 0 + \dot{I}_{k3} \cdot 0 + \dot{I}_{k4} \cdot Z_{44} + \dot{I}_{k5} \cdot 0 = 0 \\ \dot{I}_{k1} \cdot 0 - \dot{I}_{k2} \cdot Z_{52} + \dot{I}_{k3} \cdot Z_{53} + \dot{I}_{k4} \cdot 0 + \dot{I}_{k5} \cdot Z_{55} = 0 \end{cases} \quad (9)$$

$$\begin{aligned}
Z_{11} &= R_1 + R_3 + R_4 = 50 + 150 + 100 = 300, \quad \text{Ом} & Z_{12} &= Z_{21} = R_3 = 150, \quad \text{Ом} \\
Z_{22} &= R_2 + R_3 + R_5 = 70 + 150 + 110 = 330, \quad \text{Ом} & Z_{41} &= Z_{14} = R_4 = 100, \quad \text{Ом} \\
Z_{33} &= R_1 + j \cdot X_{L1} = (50 + j \cdot 79), \quad \text{Ом} & Z_{13} &= Z_{31} = R_1 = 50, \quad \text{Ом} \\
Z_{44} &= R_4 - j \cdot X_{C2} = (10 - j \cdot 21), \quad \text{Ом} & Z_{25} &= Z_{52} = R_5 = 110, \quad \text{Ом} \\
Z_{55} &= R_5 + j \cdot X_{L2} = (110 + j \cdot 41), \quad \text{Ом}; & Z_{53} &= Z_{35} = j \cdot X_M = j \cdot 34, \quad \text{Ом}.
\end{aligned}$$

Таким образом, расширенная матрица системы по МКТ выглядит следующим образом:

$$\left| \begin{array}{ccccc|c}
300 & -150 & -50 & -100 & 0 & 61,2 + j \cdot 35,4 \\
-150 & 330 & 0 & 0 & -110 & 0 \\
-50 & 0 & 50 + j \cdot 78,5 & 0 & j \cdot 34,0 & 0 \\
-100 & 0 & 0 & 100 - j \cdot 21,2 & 0 & 0 \\
0 & -110 & j \cdot 34,0 & 0 & 110 + j \cdot 40,8 & 0
\end{array} \right|.$$

Решение системы:

$$\begin{aligned}
\dot{I}_{k1} &= (0,575 + j \cdot 0,241) \text{ A}; & \dot{I}_{k2} &= (0,346 + j \cdot 0,089) \text{ A}; & \dot{I}_{k3} &= (0,185 - j \cdot 0,222) \text{ A}; \\
\dot{I}_{k4} &= (0,502 + j \cdot 0,348) \text{ A}; & \dot{I}_{k5} &= (0,255 - j \cdot 0,063) \text{ A}.
\end{aligned}$$

При этом реальные токи в ветвях:

$$\begin{aligned}
\dot{I}_1 &= \dot{I}_{k1} - \dot{I}_{k3} = 0,575 + j \cdot 0,241 - 0,185 + j \cdot 0,222 = (0,391 + j \cdot 0,463), \text{ A}; \\
\dot{I}_2 &= \dot{I}_{k2} = (0,346 + j \cdot 0,089), \text{ A}; \\
\dot{I}_3 &= \dot{I}_{k1} - \dot{I}_{k2} = 0,575 + j \cdot 0,241 - 0,346 - j \cdot 0,089 = (0,229 + j \cdot 0,152), \text{ A}; \\
\dot{I}_4 &= \dot{I}_{k1} - \dot{I}_{k4} = 0,575 + j \cdot 0,242 - 0,501 - j \cdot 0,348 = (0,074 - j \cdot 0,106), \text{ A}; \\
\dot{I}_5 &= \dot{I}_{k2} - \dot{I}_{k5} = 0,346 + j \cdot 0,089 - 0,255 + j \cdot 0,063 = (0,092 + j \cdot 0,151), \text{ A}; \\
\dot{I}_6 &= \dot{I}_{k5} = (0,255 - j \cdot 0,063), \text{ A}; \\
\dot{I}_7 &= \dot{I}_{k3} = (0,185 - j \cdot 0,222), \text{ A}; \\
\dot{I}_8 &= \dot{I}_{k4} = (0,501 + j \cdot 0,348), \text{ A}; \\
\dot{I} &= \dot{I}_{k1} = (0,575 + j \cdot 0,241), \text{ A}.
\end{aligned}$$

6.3 Определение токов методом узловых напряжений

Нахождение токов методом узловых напряжений предусматривает решение следующего матричного уравнения:

$$\bar{I} = \bar{Y} \cdot (\bar{A}^T \cdot \bar{U}_y + \bar{E}) \quad (10)$$

где \bar{E} – матрица-столбец ЭДС в ветвях схемы;

\bar{U}_y – матрица узловых напряжений;

\bar{A} – редуцированная матрица соединений;

\square – матрица проводимостей ветвей схемы;

причем неизвестные \bar{U}_y находятся как решение системы:

$$\bar{Y}_y \cdot \bar{U}_y = -\bar{A} \cdot \bar{Y} \cdot \bar{E}, \quad (11)$$

$$\bar{Y}_y = \bar{A} \cdot \bar{Y} \cdot \bar{A}^T$$

Путем свертки одного фрагмента (R_4-C_2) исходной схемы (см. рис. 37) порядок всех матриц можно уменьшить на единицу, при этом получается схема рис.38 (прямая свертка фрагментов схемы, содержащих индуктивно связанные катушки недопустима).

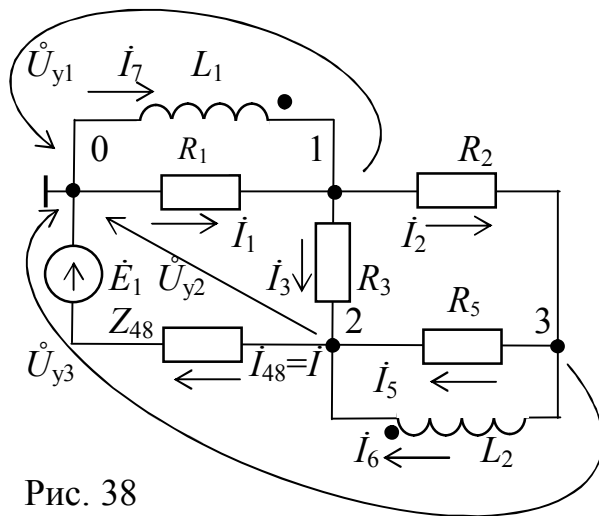


Рис. 38

Для такой схемы матрица соединений записывается следующим образом:

$$\bar{A} = \begin{vmatrix} -1 & 1 & 1 & 0 & 0 & 0 & -1 \\ 0 & 0 & -1 & 1 & -1 & -1 & 0 \\ 0 & -1 & 0 & 0 & 1 & 1 & 0 \end{vmatrix}$$

Количество столбцов в ней определяется числом ветвей схемы рис. 38, а число строк- количеством независимых узлов.

Матрица проводимостей ветвей \square получается путем обращения матрицы сопротивлений и \bar{Z} ветвей.

$$\bar{Y} = \begin{vmatrix} Y_{11} & 0 & 0 & 0 & 0 & 0 & 0 \\ 0 & Y_{22} & 0 & 0 & 0 & 0 & 0 \\ 0 & 0 & Y_{33} & 0 & 0 & 0 & 0 \\ 0 & 0 & 0 & Y_{44} & 0 & 0 & 0 \\ 0 & 0 & 0 & 0 & Y_{55} & 0 & 0 \\ 0 & 0 & 0 & 0 & 0 & Y_{66} & Y_{67} \\ 0 & 0 & 0 & 0 & 0 & Y_{76} & Y_{77} \end{vmatrix}$$

Количественно элементы этой матрицы равны:

$$Y_1 = 1/Z_1 = 1/50 = 20 \cdot 10^{-3} \quad C_M = Y_{11} ;$$

$$Y_2 = 1/Z_2 = 1/70 = 14,3 \cdot 10^{-3} \quad C_M = Y_{22} ;$$

$$Y_3 = 1/Z_3 = 1/150 = 6,67 \cdot 10^{-3} \quad C_M = Y_{33} ;$$

$$Y_5 = 1/Z_5 = 1/110 = 9,09 \cdot 10^{-3} \quad C_M = Y_{55} ;$$

$$Y_{44} = Y_{48} = 1/R_4 + j/X_{C2} = (R_4 - j \cdot X_{C2}) / (R_4 \cdot (-j \cdot X_{C2})) = \\ = 1/100 + j/21 = (10 + j \cdot 47,1) \cdot 10^{-3}, \text{ См} \quad ;$$

$$Z_6 = j \cdot X_{L2} = j \cdot 40,8 \text{ Ом}, \quad Z_7 = j \cdot X_{L1} = j \cdot 78,5 \text{ Ом}, \quad Z_{76} = Z_{67} = j \cdot X_M = j \cdot 34,0 \text{ Ом},$$

$$Y_{66} = \frac{1}{Z_6 \cdot (1 - k^2)} = \frac{1}{j \cdot 40,8 \cdot (1 - 0,6^2)} = -j \cdot 38,3 \cdot 10^{-3}, \text{ См} = Y_6 \quad ;$$

$$Y_{77} = \frac{1}{Z_7 \cdot (1 - k^2)} = \frac{1}{j \cdot 78,5 \cdot (1 - 0,6^2)} = -j \cdot 19,9 \cdot 10^{-3}, \text{ См} = Y_7 \quad ;$$

$$Y_{67} = Y_{76} = -\frac{Z_{67}}{Z_6 \cdot Z_7 - Z_{67}^2} = -\frac{k^2}{Z_{76} \cdot (1 - k^2)} = -\frac{0,6^2}{j \cdot 34,0 \cdot (1 - 0,6^2)} = j \cdot 16,6 \cdot 10^{-3} \text{ См}.$$

Таким образом:

$$\bar{A} \cdot \bar{Y} = \begin{vmatrix} -Y_{11} & Y_{22} & Y_{33} & 0 & 0 & -Y_{76} & -Y_{77} \\ 0 & 0 & -Y_{33} & Y_{44} & -Y_{55} & -Y_{66} & -Y_{67} \\ 0 & -Y_{22} & 0 & 0 & Y_{55} & Y_{66} & Y_{67} \end{vmatrix} ;$$

$$\bar{A}^T = \begin{vmatrix} -1 & 0 & 0 \\ 1 & 0 & -1 \\ 1 & -1 & 0 \\ 0 & 1 & 0 \\ 0 & -1 & 1 \\ 0 & -1 & 1 \\ -1 & 0 & 0 \end{vmatrix} ; \quad E = \begin{vmatrix} 61,2 + j \cdot 35,4 \\ 0 \\ 0 \\ 0 \\ 0 \\ 0 \\ 0 \end{vmatrix} ;$$

$$\bar{A} \cdot \bar{Y} \cdot \bar{A}^T = \bar{Y}_y = \begin{vmatrix} (Y_1 + Y_2 + Y_3 + Y_7) & (-Y_3 + Y_{76}) & (-Y_2 - Y_{76}) \\ (-Y_3 + Y_{67}) & (Y_3 + Y_4 + Y_5 + Y_6) & (-Y_5 - Y_6) \\ (-Y_2 - Y_{67}) & (-Y_5 - Y_6) & (Y_2 + Y_6 + Y_5) \end{vmatrix}$$

или в числах:

$$\bar{Y}_y = \begin{vmatrix} (41,0 - j \cdot 19,9) & (-6,67 + j \cdot 16,6) & (-14,3 - j \cdot 16,6) \\ (-6,67 + j \cdot 16,6) & (25,8 + j \cdot 8,82) & (-9,09 + j \cdot 38,3) \\ (-14,3 - j \cdot 16,6) & (-9,09 + j \cdot 38,3) & (23,4 - j \cdot 38,3) \end{vmatrix} \cdot 10^{-3} \text{ См}.$$

Матрица правых частей уравнения (11):

$$-\bar{A} \cdot \bar{Y} \cdot \bar{E} = -\begin{vmatrix} 0 \\ \dot{E}_1 \cdot Y_4 \\ 0 \end{vmatrix} = -\begin{vmatrix} 0 \\ \dot{E}_1 \cdot Y_4 \\ 0 \end{vmatrix} = \begin{vmatrix} 0 \\ 1,05 - j \cdot 3,24 \\ 0 \end{vmatrix} .$$

Последним двум матрицам соответствует следующее решение (по уравнению (11)):

$$\bar{U}_y = \bar{Y}_y^{-1} \cdot (-\bar{A} \cdot \bar{Y} \cdot \bar{E}) = \begin{bmatrix} -19,5 - j \cdot 23,1 \\ -53,9 - j \cdot 46,0 \\ -43,8 - j \cdot 29,3 \end{bmatrix}, B \quad ; \quad \bar{A}^T \cdot \bar{U}_y + \bar{E} = \begin{bmatrix} -\dot{U}_{y1} \\ \dot{U}_{y1} - \dot{U}_{y3} \\ \dot{U}_{y1} - \dot{U}_{y2} \\ \dot{U}_{y2} + \dot{E}_1 \\ -\dot{U}_{y2} + \dot{U}_{y3} \\ -\dot{U}_{y2} + \dot{U}_{y3} \\ -\dot{U}_{y1} \end{bmatrix} .$$

Токи в ветвях получим на основании (10):

$$\bar{I} = \bar{Y} \cdot (\bar{A}^T \cdot \bar{U}_y + \bar{E}) = \begin{bmatrix} -\dot{U}_{y1} \cdot Y_1 \\ (\dot{U}_{y1} - \dot{U}_{y3}) \cdot Y_2 \\ (\dot{U}_{y1} - \dot{U}_{y2}) \cdot Y_3 \\ (\dot{U}_{y1} + \dot{E}_1) \cdot Y_4 \\ (\dot{U}_{y3} - \dot{U}_{y2}) \cdot Y_5 \\ (\dot{U}_{y3} - \dot{U}_{y2}) \cdot Y_6 - \dot{U}_{y1} \cdot Y_{67} \\ (\dot{U}_{y3} - \dot{U}_{y2}) \cdot Y_{76} - \dot{U}_{y1} \cdot Y_7 \end{bmatrix} ; \quad \begin{aligned} \dot{I}_1 &= 0,391 + j \cdot 0,463 \quad (A) \\ \dot{I}_2 &= 0,346 + j \cdot 0,089 \quad (A) \\ \dot{I}_3 &= 0,228 + j \cdot 0,152 \quad (A) \\ \dot{I}_4 &= 0,575 + j \cdot 0,241 \quad (A) \\ \dot{I}_5 &= 0,092 + j \cdot 0,151 \quad (A) \\ \dot{I}_6 &= 0,255 - j \cdot 0,063 \quad (A) \\ \dot{I}_7 &= 0,1830 - j \cdot 0,221 \quad (A) \end{aligned} .$$

При этом

$$\dot{I}_{R4} = \dot{I}_4 = (\dot{U}_{y2} + \dot{E}_1) / R_4 = 0,074 - j \cdot 0,106 \quad (A) \quad ;$$

$$\dot{I}_{C2} = \dot{I}_8 = (\dot{U}_{y2} + \dot{E}_1) / (-j \cdot X_{C2}) = 0,501 + j \cdot 0,348 \quad (A) \quad .$$

6.4 Баланс мощности

а) Мощность источника:

$$\tilde{S} = \dot{E}_1 \cdot \dot{I}_1^* = (61,2 + j \cdot 35,4) \cdot (0,575 - j \cdot 0,241) = 43,7 + j \cdot 5,57, \quad (BA);$$

б) Мощности потребителей:

- активных элементов (резисторов):

$$P_{R1} = R_1 \cdot |\dot{I}_1|^2 = 50 \cdot (0,391^2 + 0,463^2) = 18,3 \quad Bm;$$

$$P_{R2} = R_2 \cdot |\dot{I}_2|^2 = 70 \cdot (0,346^2 + 0,089^2) = 8,9 \quad Bm;$$

$$P_{R3} = R_3 \cdot |\dot{I}_3|^2 = 150 \cdot (0,228^2 + 0,152^2) = 11,3 \quad Bm;$$

$$P_{R4} = R_4 \cdot |\dot{I}_4|^2 = 100 \cdot (0,074^2 + 0,106^2) = 1,68 \quad Bm;$$

$$P_{R5} = R_5 \cdot |\dot{I}_5|^2 = 110 \cdot (0,092^2 + 0,151^2) = 3,45 \quad Bm.$$

- реактивных элементов (индуктивностей, взаимной индуктивности и конденсатора):

$$\begin{aligned}\tilde{S}_{L1} &= \dot{U}_{L1} \cdot I_7^* = (j \cdot X_{L1} \cdot \dot{I}_7 + j \cdot X_M \cdot \dot{I}_6^*) \cdot I_7 = \\ &= [j \cdot 78,5 \cdot (0,185 - j \cdot 0,222) + j \cdot 34 \cdot (0,255 - j \cdot 0,063)] \cdot (0,185 + j \cdot 0,222) = -1,52 + j \cdot 8,6, (BA);\end{aligned}$$

$$\begin{aligned}\tilde{S}_{L2} &= \dot{U}_{L2} \cdot I_6^* = (j \cdot X_{L2} \cdot \dot{I}_6 + j \cdot X_M \cdot \dot{I}_7) \cdot I_6 = \\ &= [j \cdot 40,8 \cdot (0,255 - j \cdot 0,063) + j \cdot 34 \cdot (0,185 - j \cdot 0,222)] \cdot (0,255 + j \cdot 0,063) = 1,52 + j \cdot 4,87, (BA).\end{aligned}$$

Знаки при активных составляющих мощностей катушек показывают, что первая катушка благодаря взаимоиндуктивной связи выступает в роли источника, а вторая – в роли потребителя активной мощности.

$$\begin{aligned}Q_{C2} &= \dot{U}_{C2} \cdot I_8^* = -j \cdot X_{C2} \cdot |\dot{I}_8|^2 = -j \cdot 21,2 \cdot (0,501 + j \cdot 0,348) \cdot (0,501 - j \cdot 0,348) = \\ &= -j \cdot 7,89, (Var).\end{aligned}$$

Сумма мощностей потребителей:

$$\begin{aligned}\tilde{S}_n &= -1,52 + j \cdot 8,6 + 1,52 + j \cdot 4,87 - j \cdot 7,89 + 18,3 + 8,9 + 11,3 + 1,68 + 3,45 = \\ &= 43,7 + j \cdot 5,57 \quad (BA) \quad .\end{aligned}$$

Модуль полной мощности источника составляет $|\tilde{S}| = 44,097 (BA)$.

Такое же значение у модуля полной мощности потребителей.

Расхождение этой мощности с мощностью источника (по модулю):

$$\delta = \frac{|44,097 - 44,097|}{|44,097 + 44,097|} \cdot 200\% = 2 \cdot 10^{-14}\%$$

может быть обнаружено лишь с учетом всех цифр разрядной сетки, используемой вычислительным средством.

Поскольку расхождение баланса составляет величину менее 1%, можно считать выполненный расчет правильным.

6.5 Построение векторной диаграммы

Для построения векторной диаграммы выбираем контур $E_1 - R_1 - R_2 - L_2 - C_2 - E_1$, для которого уравнение по второму закону Кирхгофа записывается так:

$$\dot{E}_1 = \dot{U}_1 + \dot{U}_2 + \dot{U}_{L2} + \dot{U}_M + \dot{U}_{C2} \quad .$$

$$\dot{U}_1 = \dot{I}_1 \cdot R_1 = (0,391 + j \cdot 0,463) \cdot 50 = (19,5 + j \cdot 23,1) \quad B;$$

$$\dot{U}_2 = \dot{I}_2 \cdot R_2 = (0,346 + j \cdot 0,089) \cdot 70 = (24,2 + j \cdot 6,21) \quad B;$$

$$\dot{U}_{L2} = \dot{I}_6 \cdot j \cdot X_{L2} = (0,255 - j \cdot 0,063) \cdot j \cdot 40,8 = (2,56 + j \cdot 10,4) \quad B;$$

$$\dot{U}_M = \dot{I}_7 \cdot j \cdot X_M = (0,185 - j \cdot 0,222) \cdot j \cdot 34 = (7,53 + j \cdot 6,27) \quad B;$$

$$\dot{U}_{C2} = -\dot{I}_8 \cdot X_{C2} = (-0,501 - j \cdot 0,348) \cdot j \cdot 21,2 = (7,38 - j \cdot 10,6) \text{ В};$$

$$\dot{E}_1 = (61,2 + j \cdot 35,4) \text{ В}.$$

Для этих числовых значений наиболее удобным является масштаб $m_U = 5 \text{ В/см}$. Построенная векторная диаграмма представлена на рис. 39.

По оси действительных (ось абсцисс) откладываются вещественные составляющие вычисленных падений напряжений, а по оси мнимых (ось ординат) — их мнимые составляющие.

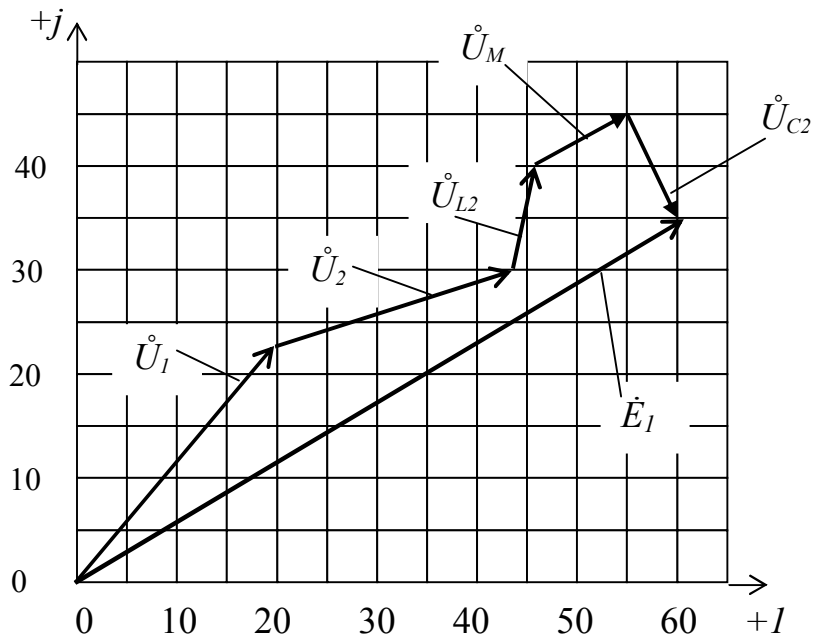


Рис. 39 – Векторная диаграмма

7 Литература

1. Бессонов Л.А. Теоретические основы электротехники. Электрические цепи: Учебник. –10-е изд. – М.: Гардарики, 2000. – 638 с.
2. Глазенко Т.А., Прянишников В.А. Электротехника и основы электроники: Учеб.пособие. –2-е изд. – М.: Высш. шк., 1996. – 207 с.
3. Шебес М.Р., Каблукова М.В. Задачник по теории линейных электрических цепей: Учеб.пособ. –4-е изд. – М.:Высш. шк., 1990. – 544 с.

ПРИЛОЖЕНИЕ А

(справочное)

Форма титульного листа пояснительной записки

МИНИСТЕРСТВО ОБРАЗОВАНИЯ И НАУКИ РОССИЙСКОЙ ФЕДЕРАЦИИ
ФЕДЕРАЛЬНОЕ ГОСУДАРСТВЕННОЕ БЮДЖЕТНОЕ ОБРАЗОВАТЕЛЬНОЕ
УЧРЕЖДЕНИЕ ВЫСШЕГО ПРОФЕССИОНАЛЬНОГО ОБРАЗОВАНИЯ
«ГОСУДАРСТВЕННЫЙ УНИВЕРСИТЕТ – УЧЕБНО-НАУЧНО-ПРОИЗВОДСТВЕННЫЙ
КОМПЛЕКС»

Кафедра «Электрооборудование и энергосбережение»

ПОЯСНИТЕЛЬНАЯ ЗАПИСКА

к расчетно-графической работе по дисциплине «_____»
наименование дисциплины

Выполнил
Группа
Руководитель

Принято
Зачтено

Орел, 201__ г.