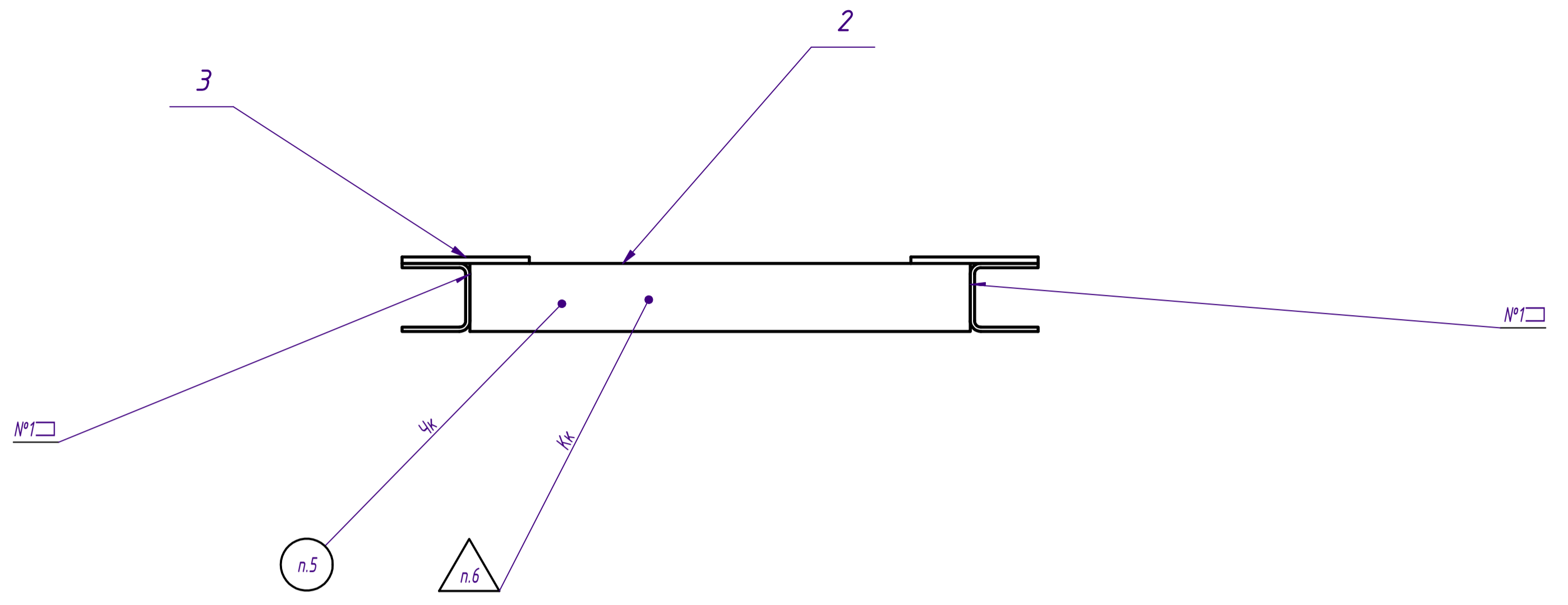
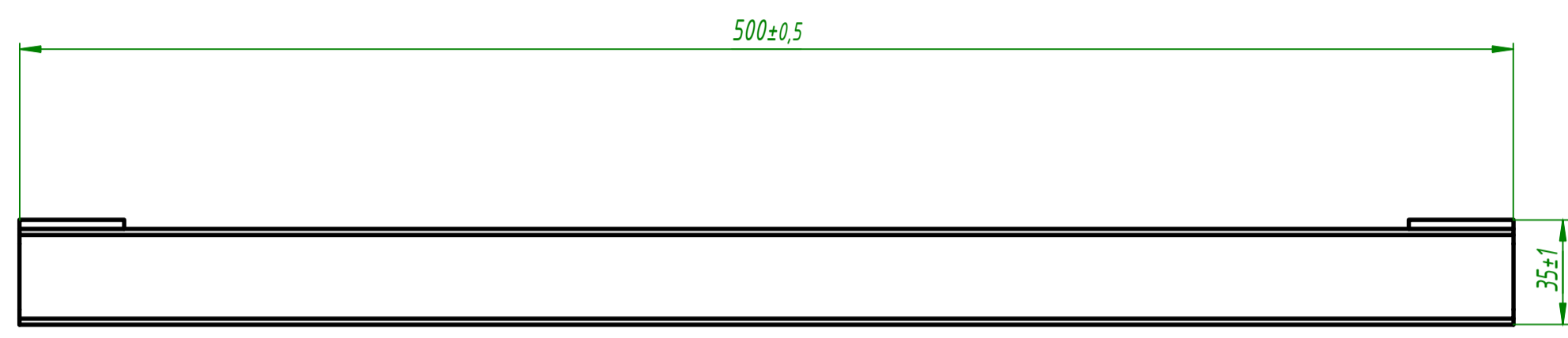


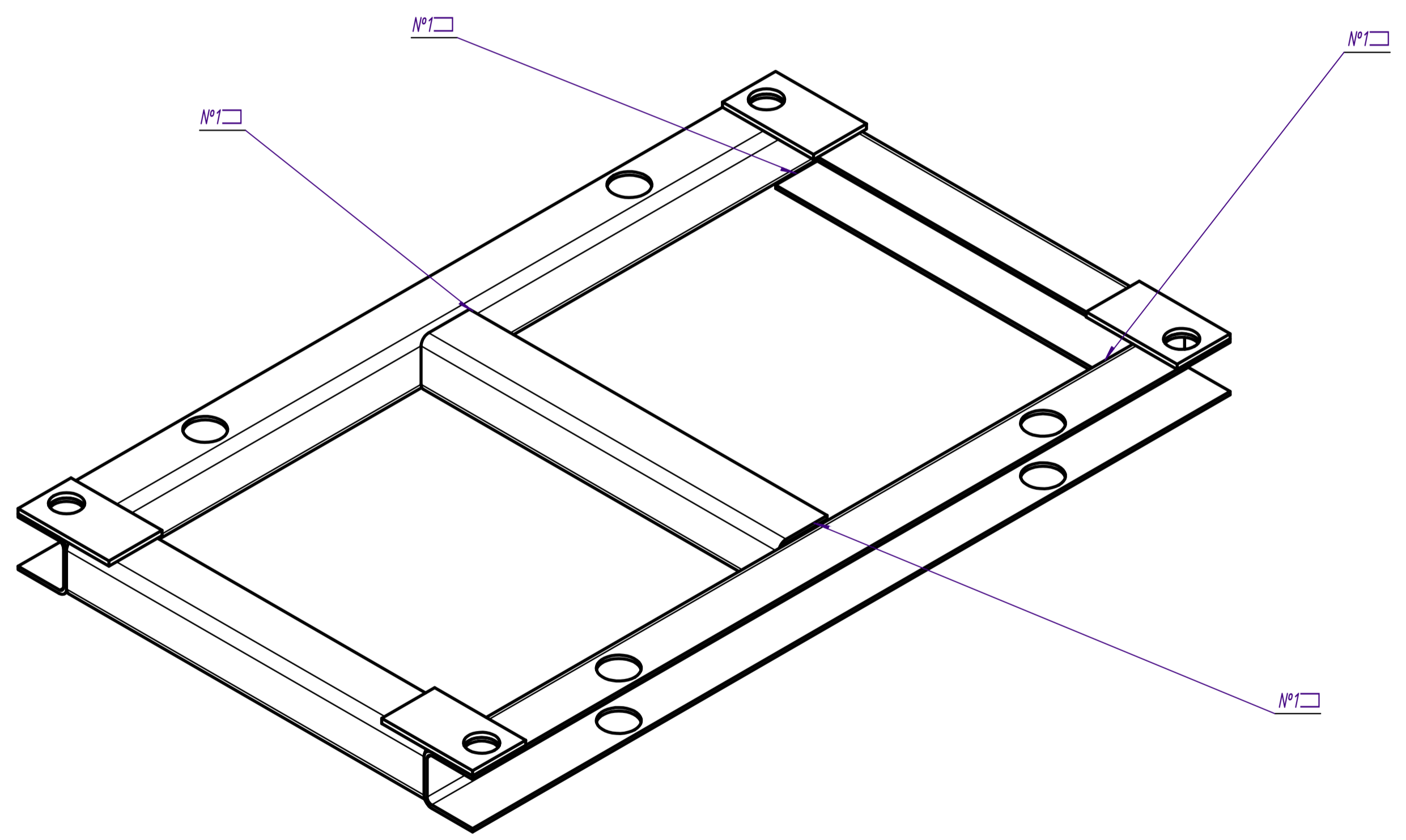
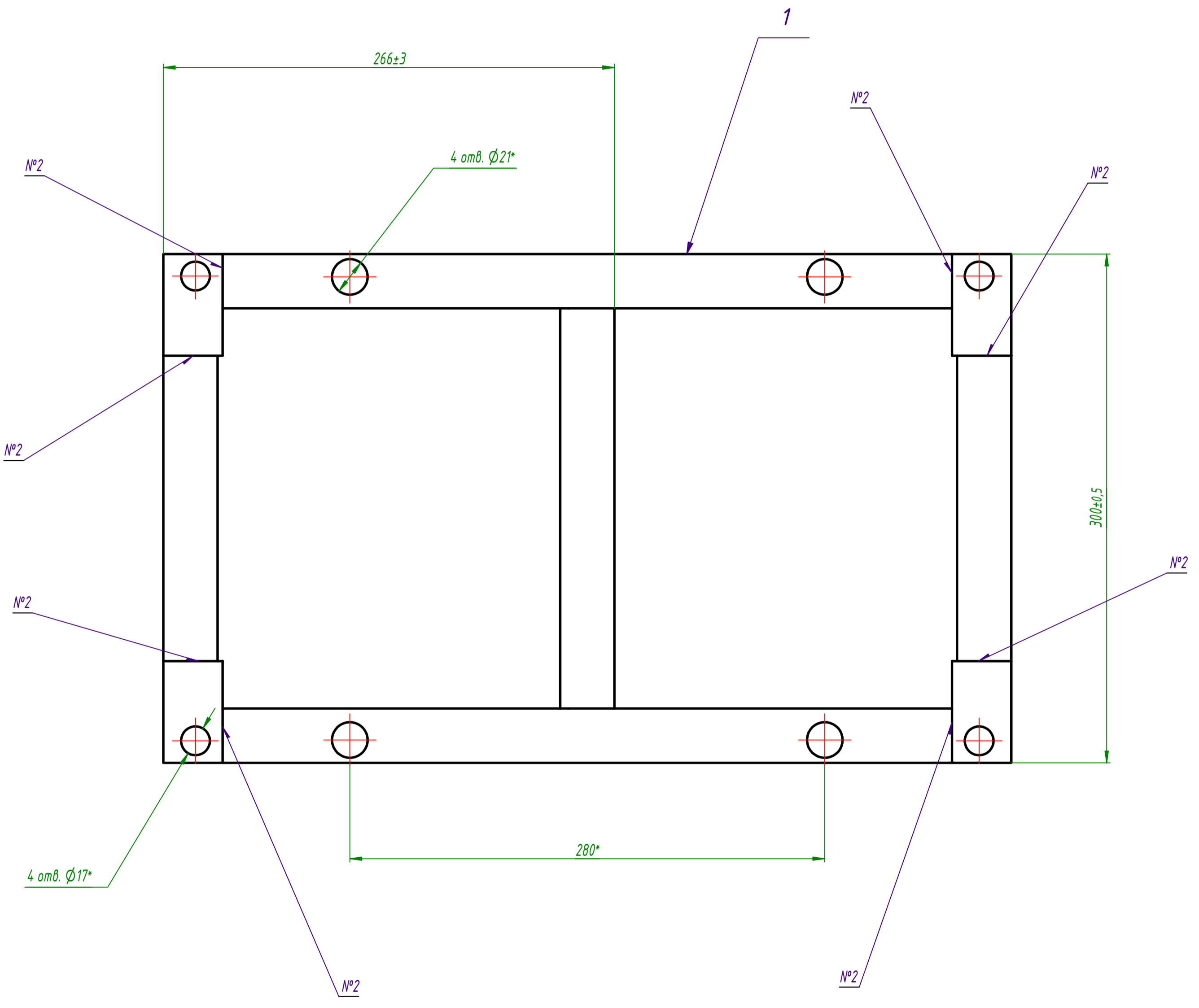
B

B



A

A



1. *Размеры для справок.
2. Сварка дуговая в среде углекислого газа. Проволока СВ-08Г2С ГОСТ 2246-70.
3. Покрытие: эмаль серая ПФ-115 ГОСТ 6465-76.
4. Сварные швы проверить радиографическим методом ГОСТ 7512-82, допускаются отдельные дефекты в виде пор и шлаковых включений глубиной не более 1мм и общей площадью не более 1мм².
5. Маркировать по ГОСТ 2.314-68 обозначение КПА.ТН.15Г183М. 02.02.01.000 СБ изделия шрифтом 8-ПрЗ ГОСТ 26.008-85, изделием поз. 4.
6. Клеймение производить по ГОСТ 2.314-68. Буквы и цифры наносятся изделием поз. 4 шрифтом ПО-5 по ГОСТ 2.1.101-93.

Перв. примен.
Справ. №
Лист № изоб.
Взам. инв. №
Лист № лист.