


Министерство образования и науки Российской Федерации
ФГАОУ ВПО «Уральский Федеральный Университет
Имени первого Президента России Б.Н. Ельцина

Уральский энергетический институт
Кафедра «Автоматизированные электрические системы»

Утверждаю:
Зав. кафедрой АЭС УралЭНИН УрФУ
 А.В. Паздерин
«20» января 2016 г.

Экзаменационный билет №4

Дисциплина «Электромагнитные переходные процессы» Часть 2.

Определить значения токов и напряжений во всех фазах при однофазном к.з. в начале линии Л1. Построить векторную диаграмму токов в точке несимметрии.

Генератор
 $S_N = 137,5 \text{ МВА}$
 $U_N = 10,5 \text{ кВ}$
 $x''_d = 0,18 \text{ о.н.е.}$

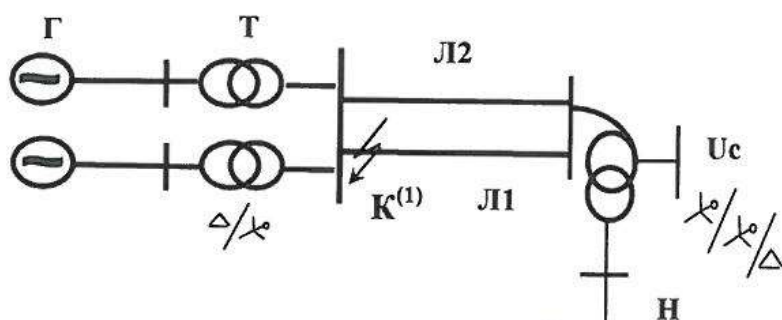
Трансформатор
 $S_N = 160 \text{ МВА}$
 $u_k = 10,5 \%$
 $U_{ВН}/U_{НН} = 242/10,5$

ЛЭП
 $x_0 = 0,4 \text{ Ом/км}$
 $l = 80 \text{ км}$
Одноцепные без
грозозащитного троса

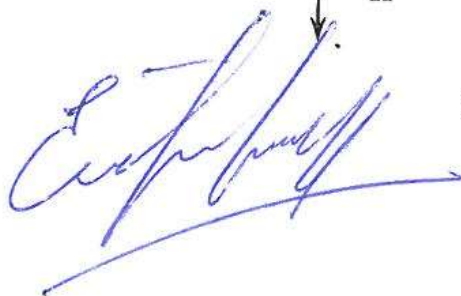
$\cos\varphi = 0,8$

Автотрансформатор
 $S_N = 250 \text{ МВА}$
 $U_{ВН}/U_{сн}/U_{НН} =$
 $230/121/10,5$

Система
 $S_{кз} = 1100 \text{ МВА}$
 $U_c = 110 \text{ кВ}$
 $X_{c0} = X_{c1}$



Доцент, к.т.н.



Егоров А.О.