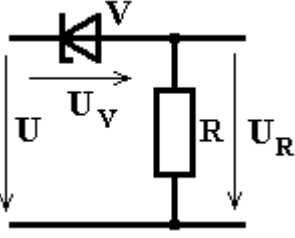
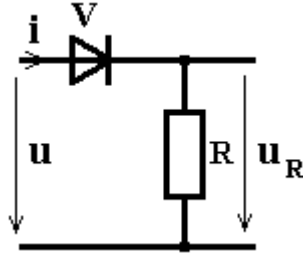
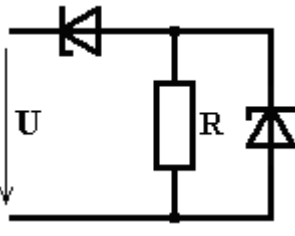
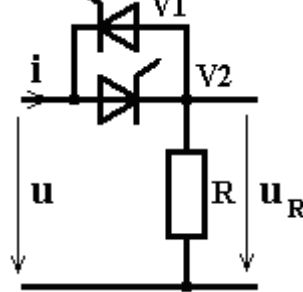
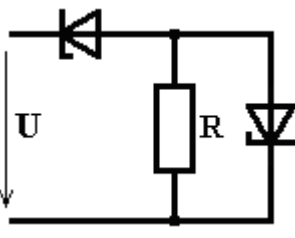
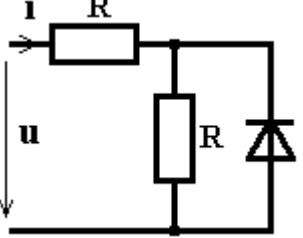
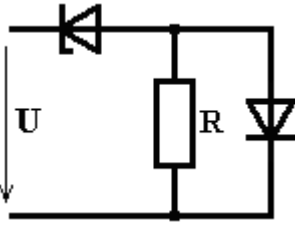
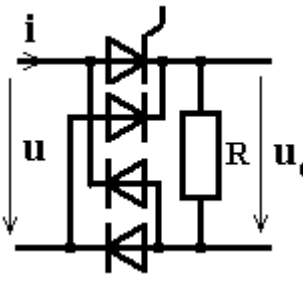
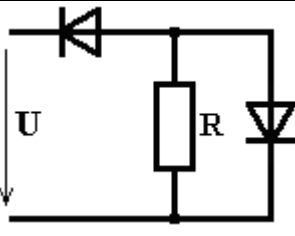
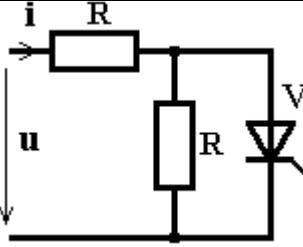
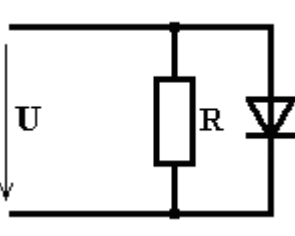
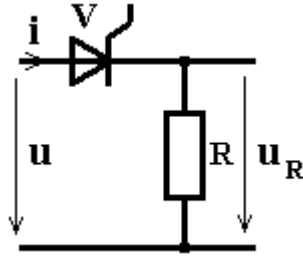
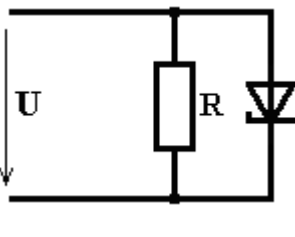
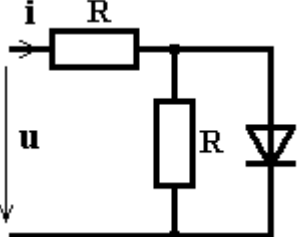
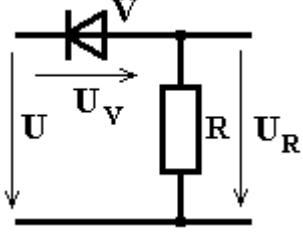
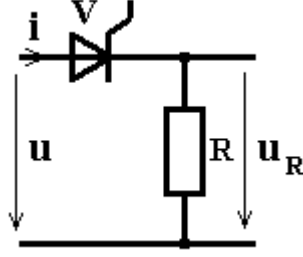
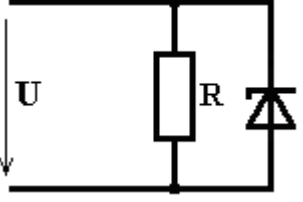
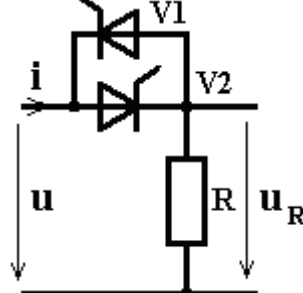
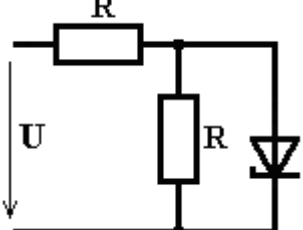
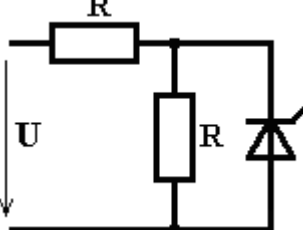
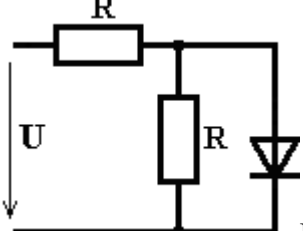
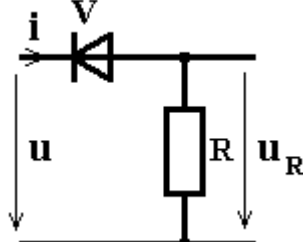
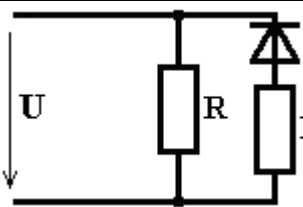
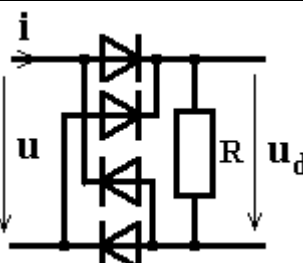
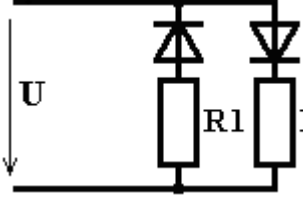
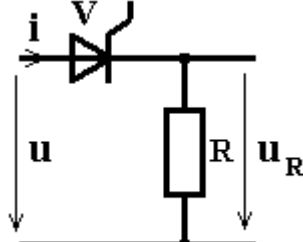
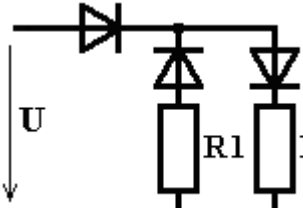
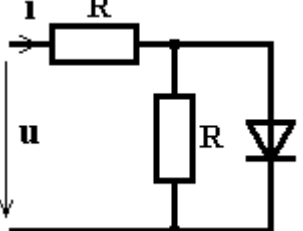
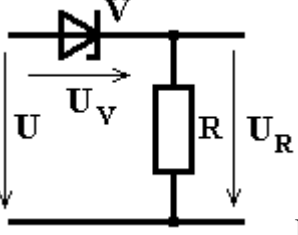
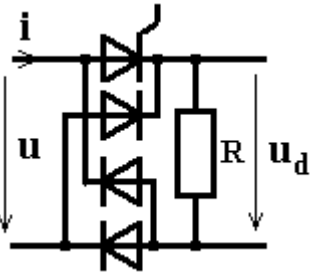
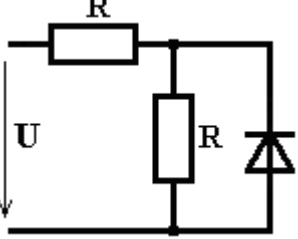
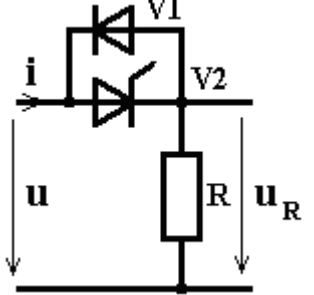
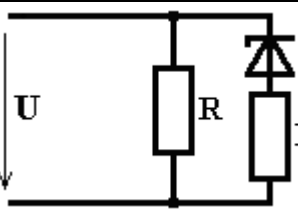
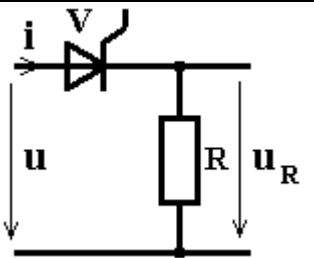
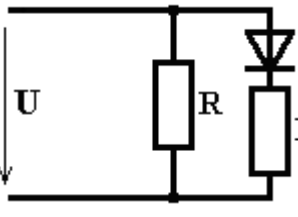
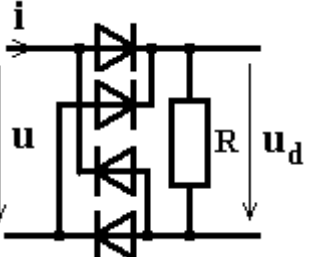
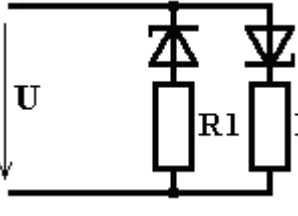
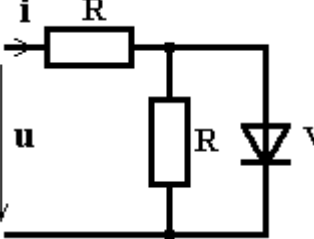
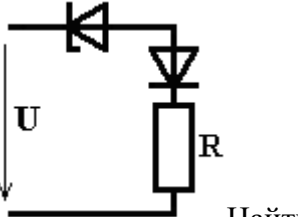
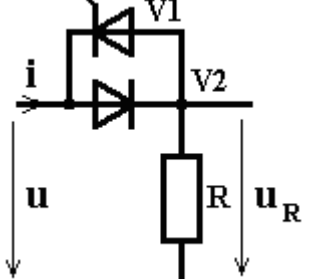
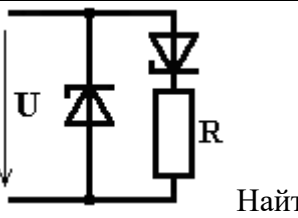
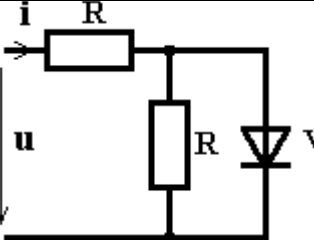
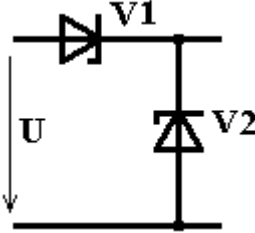
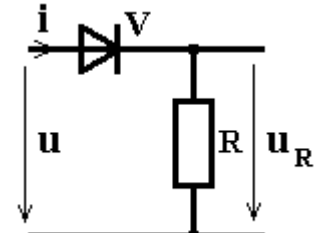
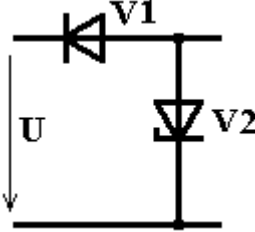
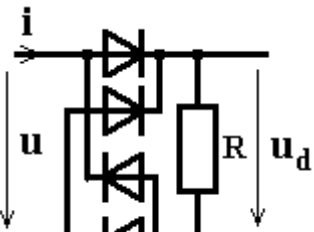
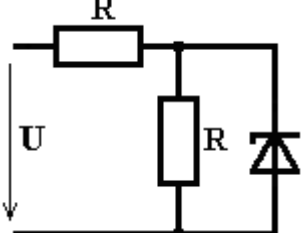
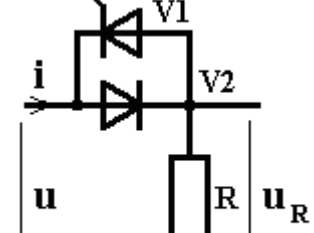
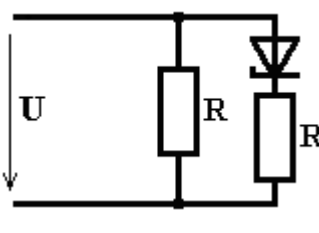
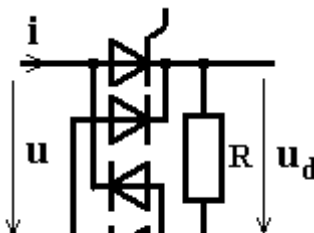
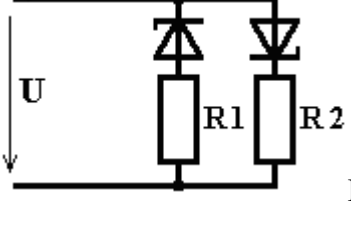
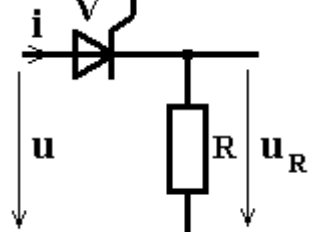
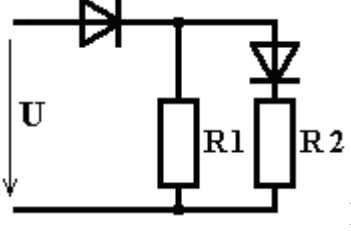
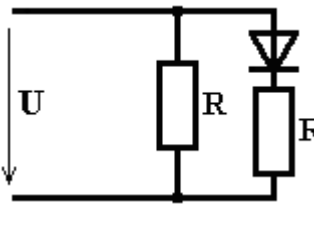
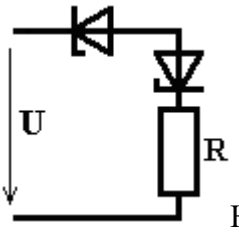
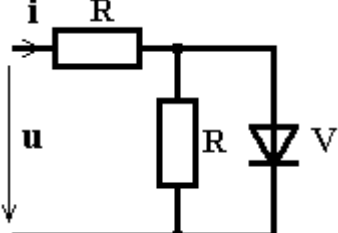


1	 <p>Найти: $U_R(U)$</p>	 <p>Дано: $u=U_m \sin \omega t$,</p> <p>Построить графики: $u_R(t)$, $u_V(t)$</p>
2	 <p>Найти: ВАХ</p>	 <p>Дано: $u=U_m \sin \omega t$, угол управления $\alpha=90$ град</p> <p>Построить график: $u_R(t)$</p>
3	 <p>Найти: ВАХ</p>	 <p>Дано: $u=U_m \sin \omega t$,</p> <p>Построить график: $i(t)$</p>
4	 <p>Найти: ВАХ</p>	 <p>Дано: $u=U_m \sin \omega t$, угол управления $\alpha=90$ град</p> <p>Построить график: $u_d(t)$</p>
5	 <p>Найти: ВАХ</p>	 <p>Дано: $u=U_m \sin \omega t$, угол управления $\alpha=90$ град</p> <p>Построить график: $i(t)$</p>
6	 <p>Найти: ВАХ</p>	 <p>Дано: $u=U_m \sin \omega t$, угол управления $\alpha=90$ град</p> <p>Построить график: $u_V(t)$</p>
7	 <p>Найти: ВАХ</p>	 <p>Дано: $u=U_m \sin \omega t$,</p> <p>Построить график: $i(t)$</p>

8	 <p>Найти: $U_R(U)$</p>	 <p>Дано: $u=U_m \sin \omega t$, угол управления $\alpha=90$ град Построить графики: $u_R(t)$</p>
9	 <p>Найти: ВАХ</p>	 <p>Дано: $u=U_m \sin \omega t$, углы управления $\alpha=90$ град Построить график: $u_R(t)$</p>
10	 <p>Найти: ВАХ</p>	 <p>Дано: $u=U_m \sin \omega t$, Построить график: $i(t)$</p>
11	 <p>Найти: ВАХ</p>	 <p>Дано: $u=U_m \sin \omega t$, угол управления $\alpha=90$ град Построить график: $u_d(t)$</p>
12	 <p>Найти: ВАХ</p>	 <p>Дано: $u=U_m \sin \omega t$, Построить график: $i(t)$</p>
13	 <p>Найти: ВАХ</p>	 <p>Дано: $u=U_m \sin \omega t$, угол управления $\alpha=90$ град Построить график: $u_V(t)$</p>
14	 <p>Найти: ВАХ</p>	 <p>Дано: $u=U_m \sin \omega t$, Построить график: $i(t)$</p>

15	 <p>Найти: $U_R(U)$</p>	 <p>Дано: $u=U_m \sin \omega t$,</p> <p>Построить графики: $u(t)$, $u_d(t)$</p>
16	 <p>Найти: ВАХ</p>	 <p>Дано: $u=U_m \sin \omega t$, угол управления $\alpha=90$ град</p> <p>Построить график: $u_R(t)$</p>
17	 <p>Найти: ВАХ</p>	 <p>Дано: $u=U_m \sin \omega t$,</p> <p>Построить график: $i(t)$</p>
18	 <p>Найти: ВАХ</p>	 <p>Дано: $u=U_m \sin \omega t$,</p> <p>Построить график: $u_d(t)$</p>
19	 <p>Найти: ВАХ</p>	 <p>Дано: $u=U_m \sin \omega t$,</p> <p>Построить график: $i(t)$</p>
20	 <p>Найти: ВАХ</p>	 <p>Дано: $u=U_m \sin \omega t$, угол управления $\alpha=90$ град</p> <p>Построить график: $u_V(t)$</p>
21	 <p>Найти: ВАХ</p>	 <p>Дано: $u=U_m \sin \omega t$,</p> <p>Построить график: $i(t)$</p>

22	 <p>Найти: ВАХ</p>	 <p>Дано: $u=U_m \sin \omega t$,</p> <p>Построить графики: $u_R(t)$, $u_V(t)$</p>
23	 <p>Найти: ВАХ</p>	 <p>Дано: $u=U_m \sin \omega t$, угол управления $\alpha=90$ град</p> <p>Построить график: $u_R(t)$</p>
24	 <p>Найти: ВАХ</p>	 <p>Дано: $u=U_m \sin \omega t$,</p> <p>Построить график: $i(t)$</p>
25	 <p>Найти: ВАХ</p>	 <p>Дано: $u=U_m \sin \omega t$, угол управления $\alpha=90$ град</p> <p>Построить график: $u_d(t)$</p>
26	 <p>Найти: ВАХ</p>	 <p>Дано: $u=U_m \sin \omega t$, угол управления $\alpha=90$ град</p> <p>Построить график: $i(t)$</p>
27	 <p>Найти: ВАХ</p>	 <p>Дано: $u=U_m \sin \omega t$,</p> <p>Построить график: $i(t)$</p>
28	 <p>Найти: ВАХ</p>	 <p>Дано: $u=U_m \sin \omega t$,</p> <p>Построить график: $i(t)$</p>