

1.11. Транзистор VT включен по схеме с общей базой (рис. 1.4). Могут ли превышать единицу коэффициент усиления по току K_I и коэффициент усиления по напряжению K_U ?

1. Оба коэффициента могут.
2. K_I может, K_U не может.
3. K_I не может, K_U может.

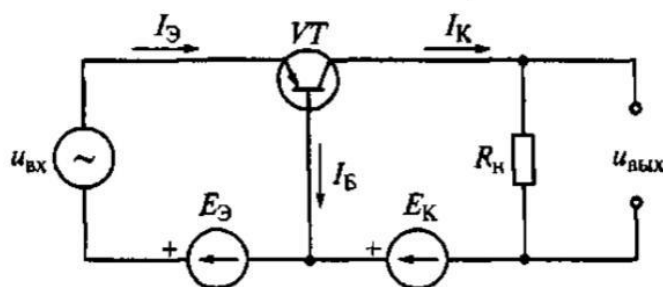


Рис. 1.4

2.11. Какими электрическими параметрами определяется сопротивление резистора $R_б$ усилительного каскада, приведенного на рис. 1.5?

1. Напряжениями $E_к$ и $U_{БЭ0}$.
2. Напряжением $U_{БЭ0}$.
3. Током $I_{Б0}$.
4. Напряжениями $E_к$, $U_{БЭ0}$ и током $I_{Б0}$.

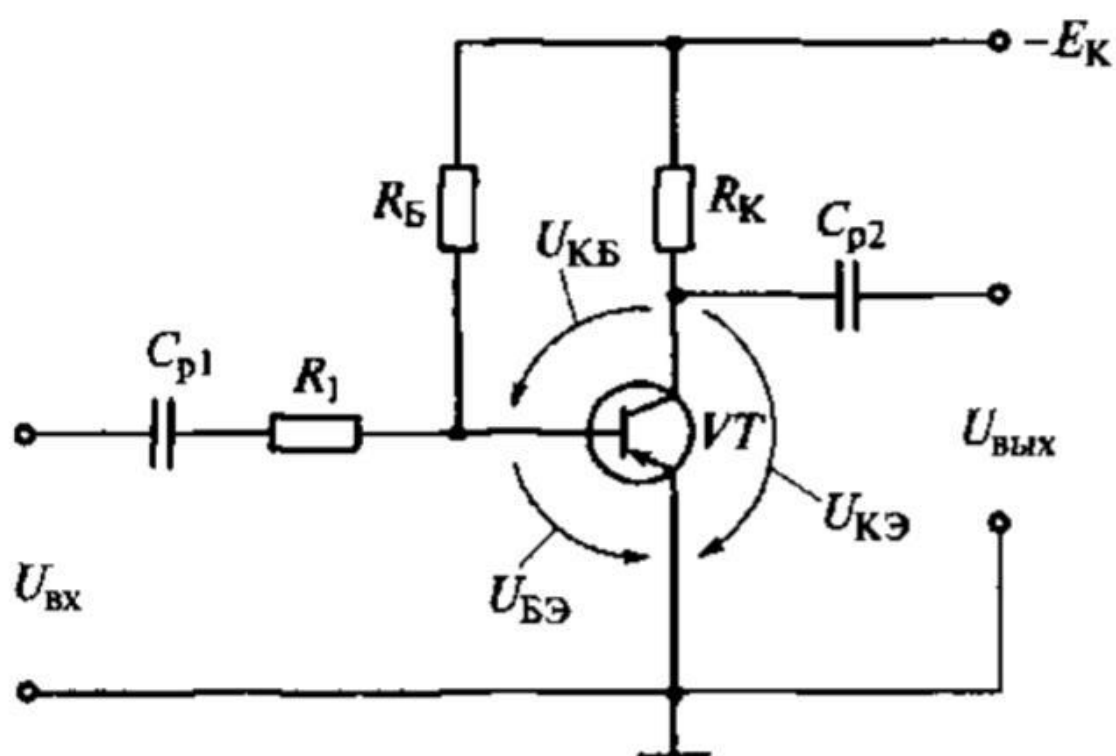


Рис. 1.5

2.45. По условию задачи 2.43 определите, какая из схем на рис. 2.21, б соответствует неидеальному (реальному) источнику тока?

1. I. 2. II. 3. III.

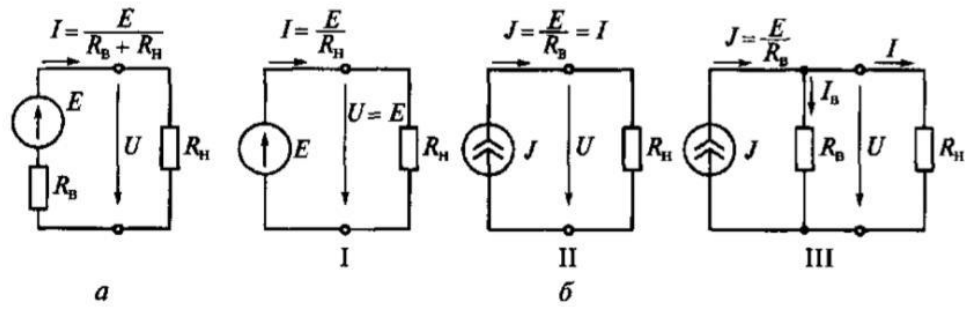


Рис. 2.21